

Valves Eurocone thermostatic / Vannes Eurocone thermostatiques / Thermostatische Eurokonus-ventile / Válvulas Eurocono termostaticables

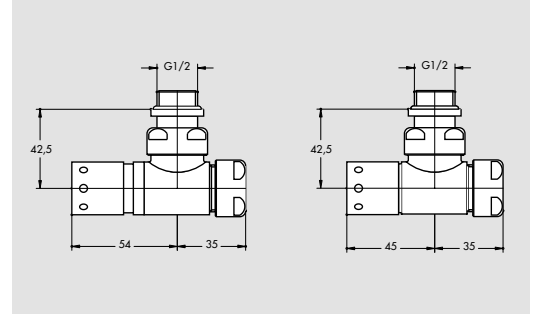
Antrax valves are fitted with the major couplings currently on the market (Ø 12, 14, 15 mm copper pipe and Ø 16x2 mm multi-ply pipe)
Les vannes Antrax sont équipés des principaux raccords utilisés sur le marché (tuyau en cuivre de Ø 12, 14, 15 mm et tube multicouche de diamètre 16x2 mm)
Die Antrax-Ventile sind mit den wichtigsten am Markt verwendeten Anschlüssen ausgestattet (Kupferrohr Ø 12, 14, 15 mm und Mehrschichtrohr Ø16x2 mm)
Las válvulas Antrax están dotadas con las principales conexiones en uso en el mercado (enlace para tubo cobre Ø 12, 14, 15 mm y enlace para tubo multicapa Ø 16x2 mm)

All the Antrax IT valves are thermostatic
Toutes les vannes Antrax IT sont thermostatiques
Thermostatiköpfe werden auf unsere Ventile montieren
Todas las válvulas Antrax it son termostaticables



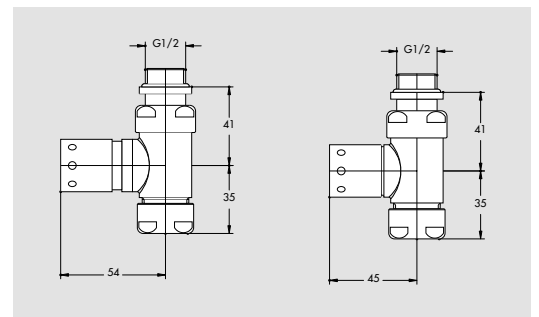
Angled Valve
Vanne équerre
Eckausführung Ventil
Válvula a escuadra

E125QB	BIAN
E125QBCOR	BCOR
E125QN	NEOP
E125QR	CROM
E125QX	INOX
E125QG	GOLD



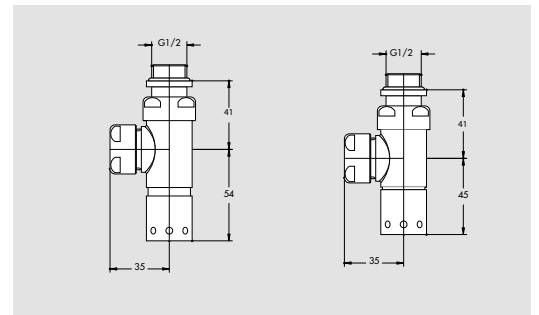
Straight valve
Vanne droit
Durchgangs Ventil
Válvula recta

E12DRB	BIAN
E12DRN	NEOP
E12DRR	CROM
E12DRX	INOX
E12DRG	GOLD



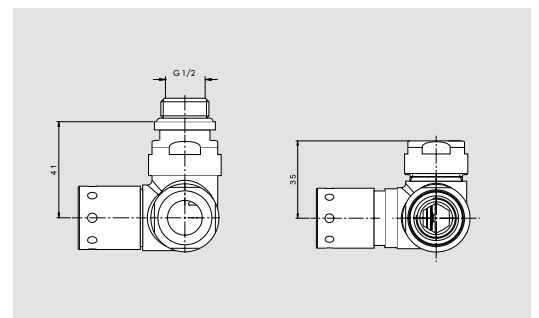
Reverse Valve
Vanne reverse
Reverse Ventil
Válvula a escuadra inversa

E12RVB	BIAN
E12RVN	NEOP
E12RVBCOR	BCOR
E12RVC	CROM
E12RVX	INOX
E12RVG	GOLD



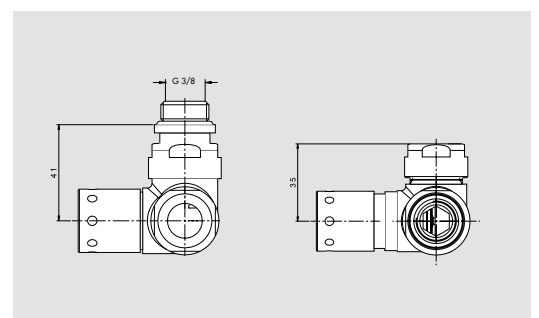
"Corner" Valve 1/2
Vanne "Corner" 1/2
"Corner" Ventil 1/2
Válvula "Corner" 1/2

E12CRB	BIAN
E12CRN	NEOP
E12CRR	CROM
E12CRX	INOX
E12CRG	GOLD



"Corner" Valve 3/8
Vanne "Corner" 3/8
"Corner" Ventil 3/8
Válvula "Corner" 3/8

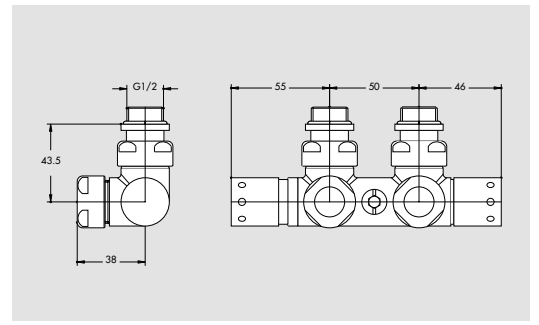
E38CRB	BIAN
E38CRN	NEOP
E38CRR	CROM
E38CRX	INOX
E38CRG	GOLD





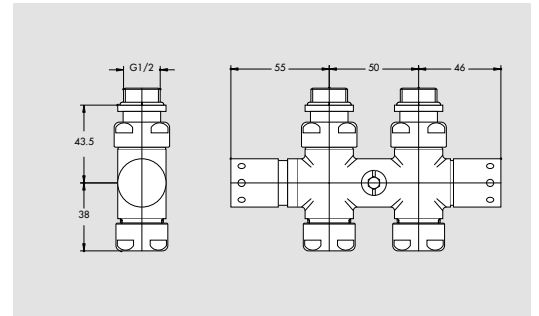
Angled valve 5 cm pipe centres
 Vanne équerre entraxe 5 cm
 Ventil für 5 cm Mittelanschluss
 Válvula a escuadra 5 cm

E12SQ5B	BIAN
E12SQ5N	NEOP
E12SQ5R	CROM
E12SQ5X	INOX
E12SQ5G	GOLD



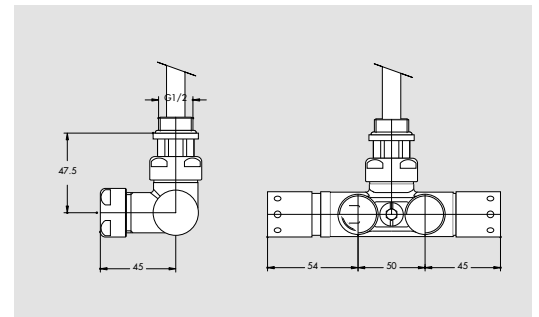
Straight valve 5 cm pipe centres
 Vanne droit entraxe 5 cm
 Ventil für 5 cm Mittelanschluss
 Válvula recta 5 cm

E12DR5B	BIAN
E12DR5N	NEOP
E12DR5R	CROM
E12DR5X	INOX
E12DR5G	GOLD



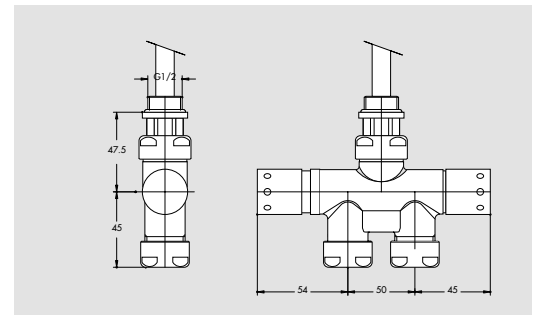
Angled monotube valve
 Vanne monotube équerre
 Einrohrlige Ventil
 Válvula monotubo a escuadra

E12MBSQB	BIAN
E12MBSQN	NEOP
E12MBSQR	CROM
E12MBSQX	INOX
E12MBSQG	GOLD



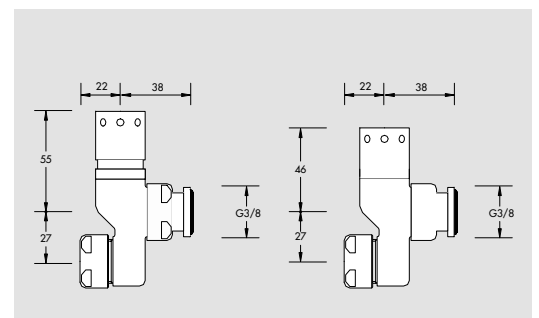
Straight monotube valve
 Vanne monotube droit
 Einrohrlige Ventil
 Válvula monotubo recta

E12MBDRB	BIAN
E12MBDRN	NEOP
E12MBDRR	CROM
E12MBDRX	INOX
E12MBDRG	GOLD



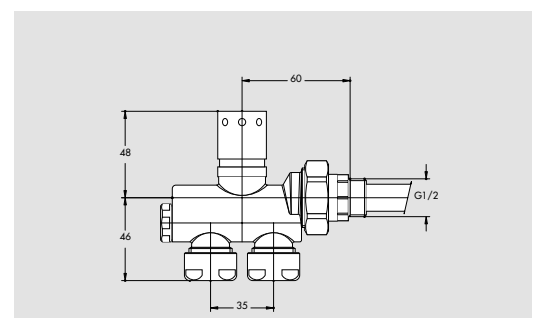
"S" Valve
 Vanne "S"
 "S" Ventil
 Válvula "S"

E38SB	BIAN
E38SN	NEOP
E38SR	CROM
E38SX	INOX
E38SG	GOLD



Monotube valve
 Vanne monotube
 Einrohrlige Ventil
 Válvula monotubo

E12M159B	BIAN
E12M159N	NEOP
E12M159R	CROM
E12M159X	INOX
E12M159G	GOLD



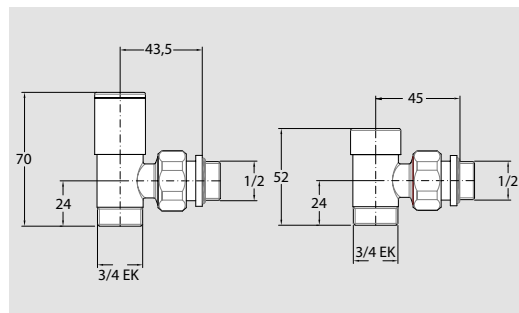
Compact valves / Vanne Compact / Kompactventile / Válvulas Compact

Antrax IT Compact valves are not thermostatic
 Les vannes Compact Antrax IT ne sont pas thermostatiques
 Thermostatköpfe werden nicht auf unsere Compact Ventile montiert
 Las válvulas Compact Antrax it no son termostaticables



Compact Angled Valve (**not thermostatic**)
 Vanne Compact équerre (**ne sont pas thermosta-
 tiques**)
 Eckausführung Compact Ventile (**nicht thermosta-
 tisch**)
 Válvula Compact a escuadra (**no son termostati-
 zables**)

E12CMB	BIAN
E12CMR	CROM



O'ring for copper pipe system Raccords pour tube en cuivre Anschlüsse für den kupfer Roh Enlace para tubo cobre

RR10	Ø 10 mm
RR12	Ø 12 mm
RR14	Ø 14 mm
RR15	Ø 15 mm
RR16	Ø 16 mm
RR18	Ø 18 mm

O'ring for multilayered system Raccord pour tube en multistrat Anschlüsse für den multischichten Enlace para tubo multicapa

RM14X2	Ø 14 x 2 mm	RM20X2	Ø 20 x 2 mm
RM16X2	Ø 16 x 2	RM20X25	Ø 20 x 2,5 mm
RM16X225	Ø 16 x 2,25 mm		
RM17X2	Ø 17 X 2 mm		
RM17X25	Ø 17 X 2,5 mm		
RM18X2	Ø 18 x 2 mm		

O'ring for iron system Raccord pour tube en fer Anschlüsse für den eisen Roh Enlace para tubo de hierro

RF12	Ø 1/2"
RF38	Ø 3/8"