



VK15

GRZEJNIKI KANAŁOWE
Z KONWEKCJĄ NATURALNĄ



Informacje ogólne	3
VK15	5
VK15 wysokość 75 mm	6
VK15 wysokość 90 mm	10
VK15 wysokość 110 mm	14
VK15 wysokość 140 mm	18
VK15 wysokość 180 mm	22
VK15 wysokość 250 mm	26
VK15 wysokość 350 mm	30
VK15 wysokość 540 mm	33
Współczynniki korekcyjne	36
Charakterystyki hydrauliczne	37
Jak dobrać odpowiedni grzejnik?	39
Regulacja pracy	40
Bezprzewodowe sterowanie	41
Montaż i eksploatacja	42
Akcesoria dodatkowe	43



ZASADA DZIAŁANIA GRZEJNIKA KANAŁOWEGO Z KONWEKCJA NATURALNĄ



Grzejniki kanałowe Verano zostały stworzone z myślą o przestronnych wnętrzach z dużą ilością przeszkleń. Doskonale sprawdzą się w budynkach mieszkalnych, lokalach użytkowych, biurach a także w budownictwie zabytkowym. Jednym słowem wszędzie tam, gdzie zależy nam na zapewnieniu optymalnej temperatury, zachowaniu charakteru oraz estetyki wnętrza i jego funkcjonalności. Ogrzewanie kanałowe jest nowoczesną formą systemu grzewczego. Grzejnik zamontowany w kanale podłogowym i przykryty elegancką kratką wykonaną z drewna, aluminium lub stali nierdzewnej komponuje się z pomieszczeniem i nie zaburza jego charakteru, gdyż pozostaje praktycznie niezauważalny. Konwektorowe grzejniki kanałowe zaleca się umieszczać wzdłuż zewnętrznych przegród przeszklonych (tzn. drzwi tarasowe, szerokie okna itp.). Takie usytuowanie pozwoli na stworzenie swoistej kurtyny powietrznej, separującej ciepłe i zimne powietrze oraz niedopuszczającej do „wlewania się” chłodu przy podłodze, czego efektem jest minimalizacja strat ciepła oraz zwiększenie efektywności pracy całej instalacji. Grzejniki kanałowe Verano dostępne są w tradycyjnej prostej formie, jak również w postaci kątowej i łukowej, dzięki czemu mogą idealnie wkomponować się i podkreślić charakter nawet najbardziej niepowtarzalnych pomieszczeń.

Systemy ogrzewania konwekcyjnego wykorzystują zjawisko pobierania ciepła przez cząstki powietrza podczas przepływu przez wymiennik ciepła. Zimne powietrze przenikające przez przegrody zewnętrzne, a w szczególności okna dopływa do dolnej części konwektora. Różnica gęstości powietrza chłodnego i ogrzanego przez konwektor wywołuje delikatny ciąg powodujący przepływ powietrza przez wymiennik. W pomieszczeniu tworzy się naturalna cyrkulacja powietrza dzięki czemu możliwe jest równomierne ogrzanie pomieszczenia. Właściwa cyrkulacja powietrza w przypadku grzejników z naturalną konwekcją ma miejsce gdy powietrze napływa do konwektora od dołu, ogrzewa się, a następnie unosi do góry, dlatego też należy zachować minimalne odległości przegród oraz innych elementów otaczających grzejnik. Na tej zasadzie opiera się działanie grzejników konwektorowych, które charakteryzują się małą masą własną grzejnika, niewielką, niewielką pojemnością wodną oraz niską bezwładnością cieplną. Dzięki temu grzejniki pozwalają na odpowiednio szybką reakcję na zmianę zapotrzebowania na ciepło w pomieszczeniu w porównaniu do tradycyjnych grzejników. Grzejniki te są uznawane za najprostsze w regulacji, która polega na sterowaniu przepływem czynnika grzewczego przez grzejnik przy pomocy zaworu termostatycznego. Szczegóły dotyczące wykonania instalacji zostały zawarte w dziale Montaż i eksploatacja.



NASZE ZALETY



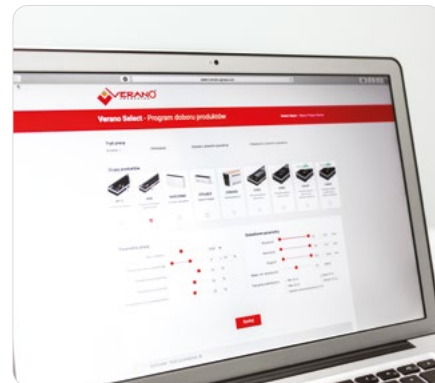
TRWAŁOŚĆ

Wysoka jakość materiałów z których wykonany jest wymiennik ciepła (miedź-aluminium) gwarantuje odporność na korozję i niską wrażliwość na jakość wody.



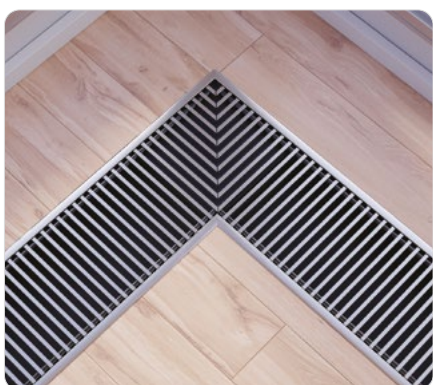
REGULACJA POSADOWIENIA WANNY

Regulowane nóżki pozwalają na łatwe, jednoetapowe ustawienie wysokości posadowienia wanny w otworze montażowym, a także jej bezproblemowe wypoziomowanie. Dostępne jako wyposażenie dodatkowe.



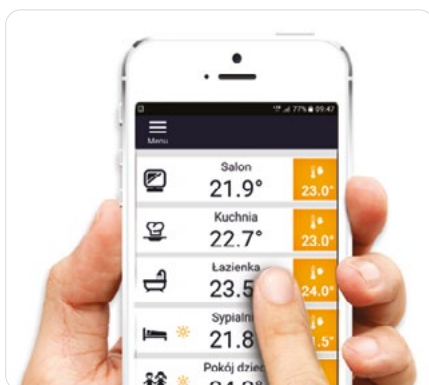
VERANO SELECT

Program doborowy umożliwi dobór odpowiedniego typu urządzenia dla dowolnych parametrów pracy w zależności od zapotrzebowania na ciepło.



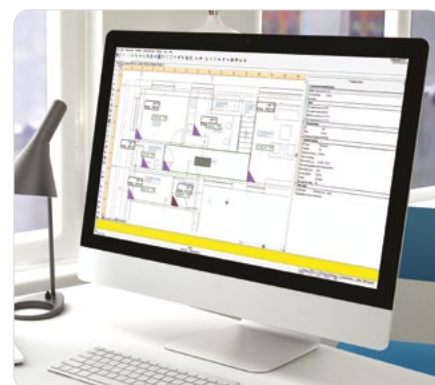
ESTETYCZNE WYKONANIA NAROŻNE

Verano wykonuje grzejniki w wykonaniu narożnym nie tylko pod kątem prostym.



STEROWANIE BEZPRZEWODOWE

Z niezwykłą łatwością możemy precyzyjnie sterować grzejnikami za pomocą telefonu lub tabletu z zainstalowaną bezpłatną aplikacją.



NARZĘDZIA DLA PROJEKTANTÓW

Nasze produkty dostępne są w renomowanych programach projektowych INSTALSOFT i SANKO.



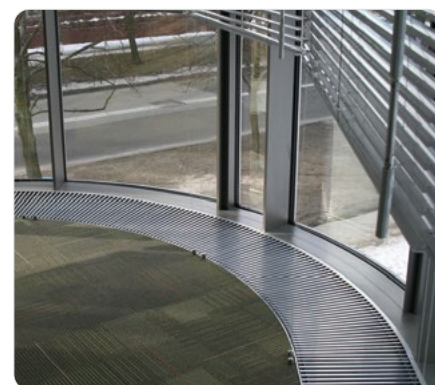
ZGODNE Z EN 16430

Grzejniki kanałowe VK15 Verano zostały przebadane zgodnie z obowiązującą normą EN 16430 co potwierdza ich wysoką jakość.



BIBLIOTEKI CAD I BIM

Wykorzystywane w BIM rodziny produktów VERANO umożliwiają modyfikacje wymiarów grzejnika oraz wybór typu kratki i obramowania. Dostarczają również wszelkich informacji o parametrach produktów, umożliwiają przeliczenie mocy urządzenia w zależności od parametrów pracy instalacji.



WYKONANIA SPECJALNE

Możliwe jest wykonanie łukowych waniek, kratek oraz wymienników ciepła. Verano oferuje także pozostałe rozwiązania takie jak: ciągi grzejników, puste odcinki waniek oraz podcięcia w grzejnikach na elementy konstrukcyjne takie jak filary/słupy.



VK15

PRZYKŁADOWA WIZUALIZACJA PRODUKTU



WYPOSAŻENIE

STANDARDOWE WYPOSAŻENIE:

- wanna (obudowa) wykonana z blachy stalowej, ocynkowanej standardowo w kolorze czarnym RAL 9005,
- wysokosprawny element grzewczy: miedziano - aluminiowy wymiennik z zaworem odpowietrzającym,
- osłona komory przyłączeniowej,
- króćce przyłączeniowe GW 3/4" półśrubunek,
- rozpórki montażowe,
- kotwy mocujące.

DODATKOWE WYPOSAŻENIE:

- wanna (obudowa) lakierowana proszkowo w dowolnym kolorze z palety RAL,
- obramowanie dekoracyjne wokół wanny grzejnika typ L lub F wykonane z aluminium naturalnego bądź anodowanego,
- estetyczna kratka,
- **regulowany rant**,
- pokrywa montażowa zabezpieczająca grzejnik przed uszkodzeniem podczas transportu i montażu,
- zestaw montażowy do podłogi podniesionej,
- system do regulacji wysokości posadowienia wanny,
- folia zabezpieczająca wannę grzejnika,
- rękaw foliowy na wymiennik ciepła

WYMIARY

WYMIARY	[mm]
Wysokość kanału (H)	75, 90, 110, 140, 180, 250
Szerokość podstawy kanału (B)	200, 250
Szerokość górna kanału (Bk)	224, 274
Długość kanału (L)	800-4000

PRZYKŁADOWY KOD ZAMÓWIENIA:
VK15-9/25/100-12 (L)

Wybierz długość kanału:
Lk [cm]

Model lamelki

Wybierz stronę podłączenia:
(L- Lewa/P - Prawa)

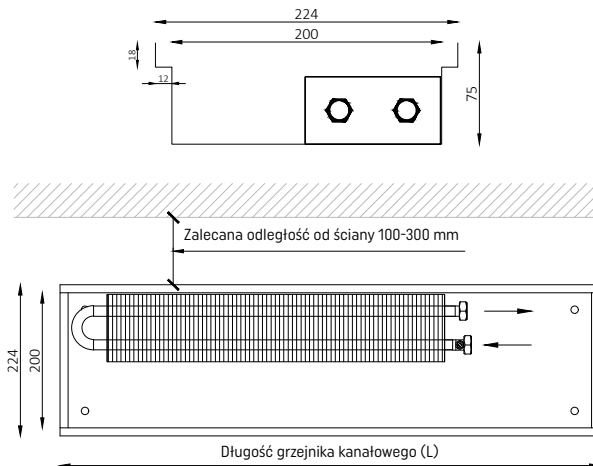


WYSOKOŚĆ 75 mm

VK15-7,5/20/L-12 (L/P)

◀ KOD ZAMÓWIENIA

WYMIARY	JEDNOSTKA [mm]
Wysokość kanału (H)	75
Szerokość kanału (B)	200
Szerokość kratki (Bk)	224
Długość kanału (L)	800 ÷ 4000
PRZYŁĄCZA	RODZAJ
Króćce przyłączeniowe	GW 3/4" półśrubunek
Strona podłączenia	Prawa (P) standard, Lewa (L) opcja
AKCESORIA DODATKOWE	RODZAJ
Kratka H=18 mm	<ul style="list-style-type: none"> • Zwijana • Wzdłużna • Modułowa
Obramowanie	<ul style="list-style-type: none"> • Typ L • Typ F



DŁUGOŚĆ KANAŁU	MOC CIEPLNA DLA t_z/t_p °C			
	75/65°C	70/55°C	55/45°C	45/35°C
L [mm]	Φ [W]			
800	114	91	57	33
900 *	136	109	68	39
1000	159	127	79	46
1100 *	182	146	91	52
1200 *	204	164	102	59
1300	227	182	113	65
1400 *	250	200	125	72
1500 *	272	218	136	78
1600	295	237	147	85
1700 *	318	255	159	92
1800 *	341	273	170	98
1900	363	291	181	105
2000 *	386	309	193	111
2100 *	409	328	204	118
2200	431	346	215	124
2300 *	454	364	227	131
2400 *	477	382	238	137
2500	499	401	249	144
2600 *	522	419	261	150
2700 *	545	437	272	157
2800	568	455	283	163
2900 *	590	473	295	170
3000 *	613	492	306	177
3100 *	636	510	317	183
3200	658	528	328	190
3300 *	681	546	340	196
3400 *	704	564	351	203
3500 *	726	583	362	209
3600	749	601	374	216
3700 *	772	619	385	222
3800 *	795	637	396	229
3900 *	817	655	408	235
4000	840	674	419	242

Normalatywne moce cieplne [W] wg EN-16430 dla temperatury powietrza w pomieszczeniu $\theta_i = 20^\circ\text{C}$.

* Niestandardowe długości grzejników (NS). Wykonywane na specjalne zamówienie. Więcej informacji w cenniku.

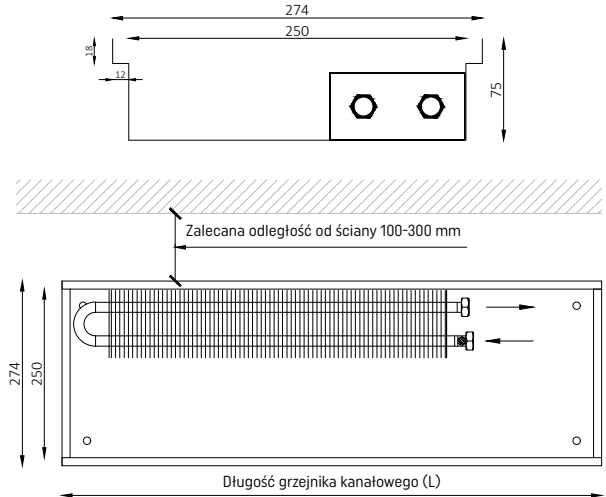


WYSOKOŚĆ 75 mm

VK15-7,5/25/L-12 (L/P)

◀ KOD ZAMÓWIENIA

WYMIARY	JEDNOSTKA [mm]
Wysokość kanału (H)	75
Szerokość kanału (B)	250
Szerokość kratki (Bk)	274
Długość kanału (L)	800 ÷ 4000
PRZYŁĄCZA	RODZAJ
Króćce przyłączeniowe	GW 3/4" półśrubunek
Strona podłączenia	Prawa (P) standard, Lewa (L) opcja
AKCESORIA DODATKOWE	RODZAJ
Kratka H=18 mm	<ul style="list-style-type: none"> • Zwijana • Wzdłużna • Modułowa
Obramowanie	<ul style="list-style-type: none"> • Typ L • Typ F



DŁUGOŚĆ KANAŁU	MOC CIEPLNA DLA t_z/t_p °C			
	75/65°C	70/55°C	55/45°C	45/35°C
L [mm]	Φ [W]			
800	148	118	74	42
900 *	177	142	88	51
1000	207	166	103	59
1100 *	236	189	118	68
1200 *	266	213	132	76
1300	295	237	147	85
1400 *	325	260	162	93
1500 *	354	284	177	102
1600	384	308	191	110
1700 *	413	331	206	119
1800 *	443	355	221	127
1900	472	379	236	136
2000 *	502	402	250	144
2100 *	531	426	265	153
2200	561	450	280	161
2300 *	590	473	294	170
2400 *	620	497	309	178
2500	649	520	324	187
2600 *	679	544	339	195
2700 *	708	568	353	204
2800	738	591	368	212
2900 *	767	615	383	221
3000 *	797	639	397	229
3100 *	826	662	412	238
3200	856	686	427	246
3300 *	885	710	442	255
3400 *	915	733	456	263
3500 *	944	757	471	272
3600	974	781	486	280
3700 *	1003	804	500	289
3800 *	1033	828	515	297
3900 *	1062	852	530	306
4000	1092	875	545	314

Normalatywne moce cieplne [W] wg EN-16430 dla temperatury powietrza w pomieszczeniu $\theta_i = 20^\circ\text{C}$.

* Niestandardowe długości grzejników (NS). Wykonywane na specjalne zamówienie. Więcej informacji w cenniku.

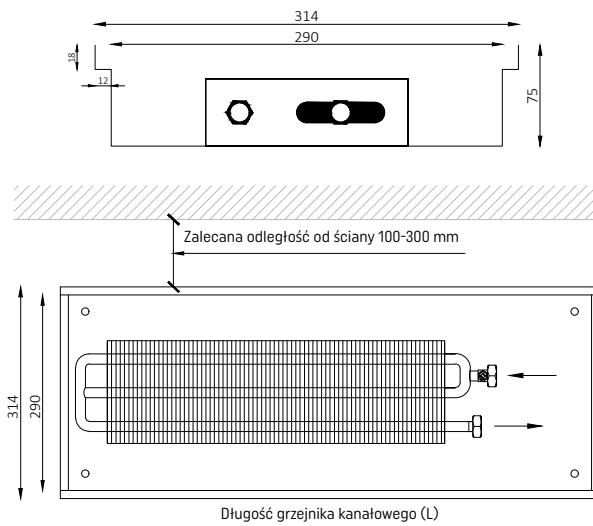


WYSOKOŚĆ 75 mm

VK15-7,5/29/L-13 (L/P)

◀ KOD ZAMÓWIENIA

WYMIARY	JEDNOSTKA [mm]
Wysokość kanału (H)	75
Szerokość kanału (B)	290
Szerokość kratki (Bk)	314
Długość kanału (L)	800 ÷ 4000
PRZYŁĄCZA	RODZAJ
Króćce przyłączeniowe	GW 3/4" półśrubunek
Strona podłączenia	Prawa (P) standard, Lewa (L) opcja
AKCESORIA DODATKOWE	RODZAJ
Kratka H=18 mm	<ul style="list-style-type: none"> • Zwijana • Wzdłużna • Modułowa
Obramowanie	<ul style="list-style-type: none"> • Typ L • Typ F



DŁUGOŚĆ KANAŁU	MOC CIEPLNA DLA t_z/t_p °C			
	75/65°C	70/55°C	55/45°C	45/35°C
L [mm]	Φ [W]			
800	192	154	96	55
900 *	230	184	115	66
1000	268	215	134	77
1100 *	306	246	153	88
1200 *	345	276	172	99
1300	383	307	191	110
1400 *	421	338	210	121
1500 *	460	369	229	132
1600	498	399	248	143
1700 *	536	430	268	154
1800 *	575	461	287	165
1900	613	491	306	176
2000 *	651	522	325	188
2100 *	689	553	344	199
2200	728	584	363	210
2300 *	766	614	382	221
2400 *	804	645	401	232
2500	843	676	420	243
2600 *	881	706	440	254
2700 *	919	737	459	265
2800	958	768	478	276
2900 *	996	799	497	287
3000 *	1034	829	516	298
3100 *	1072	860	535	309
3200	1111	891	554	320
3300 *	1149	921	573	331
3400 *	1187	952	592	342
3500 *	1226	983	612	353
3600	1264	1014	631	364
3700 *	1302	1044	650	375
3800 *	1341	1075	669	386
3900 *	1379	1106	688	397
4000	1417	1137	707	408

Normalatywne moce cieplne [W] wg EN-16430 dla temperatury powietrza w pomieszczeniu $\theta_r = 20^\circ\text{C}$.

* Niestandardowe długości grzejników (NS). Wykonywane na specjalne zamówienie. Więcej informacji w cenniku.

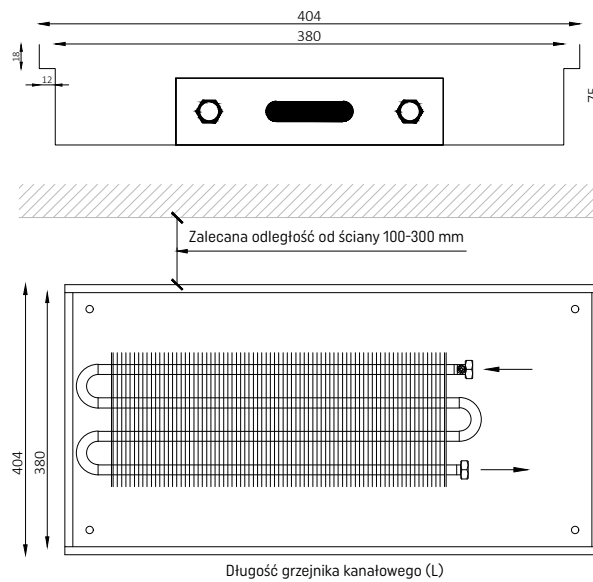


WYSOKOŚĆ 75 mm

VK15-7,5/38/L-14 (L/P)

◀ KOD ZAMÓWIENIA

WYMIARY	JEDNOSTKA [mm]
Wysokość kanału (H)	75
Szerokość kanału (B)	380
Szerokość kratki (Bk)	404
Długość kanału (L)	800 ÷ 4000
PRZYŁĄCZA	RODZAJ
Króćce przyłączeniowe	GW 3/4" półśrubunek
Strona podłączenia	Prawa (P) standard, Lewa (L) opcja
AKCESORIA DODATKOWE	RODZAJ
Kratka H=18 mm	<ul style="list-style-type: none"> Zwijana Wzdłużna Modułowa
Obramowanie	<ul style="list-style-type: none"> Typ L Typ F



DŁUGOŚĆ KANAŁU	MOC CIEPLNA DLA t_z/t_p °C			
	75/65°C	70/55°C	55/45°C	45/35°C
L [mm]	Φ [W]			
800	277	222	138	80
900 *	332	266	166	96
1000	387	310	193	111
1100 *	442	355	221	127
1200 *	498	399	248	143
1300	553	444	276	159
1400 *	608	488	304	175
1500 *	664	532	331	191
1600	719	577	359	207
1700 *	774	621	386	223
1800 *	830	665	414	239
1900	885	710	442	255
2000 *	940	754	469	271
2100 *	995	798	497	287
2200	1051	843	524	303
2300 *	1106	887	552	319
2400 *	1161	931	579	334
2500	1217	976	607	350
2600 *	1272	1020	635	366
2700 *	1327	1064	662	382
2800	1383	1109	690	398
2900 *	1438	1153	717	414
3000 *	1493	1197	745	430
3100 *	1548	1242	773	446
3200	1604	1286	800	462
3300 *	1659	1331	828	478
3400 *	1714	1375	855	494
3500 *	1770	1419	883	510
3600	1825	1464	911	526
3700 *	1880	1508	938	541
3800 *	1936	1552	966	557
3900 *	1991	1597	993	573
4000	2046	1641	1021	589

Normalatywne moce cieplne [W] wg EN-16430 dla temperatury powietrza w pomieszczeniu $\theta_i = 20^\circ\text{C}$.

* Niestandardowe długości grzejników (NS). Wykonywane na specjalne zamówienie. Więcej informacji w cenniku.

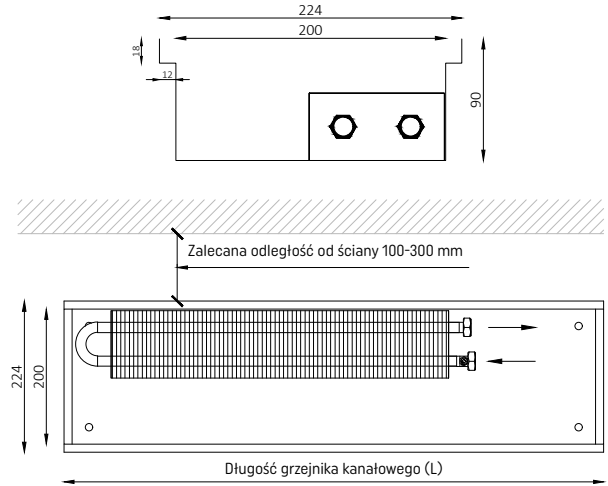


WYSOKOŚĆ 90 mm

VK15-9/20/L-12 (L/P)

◀ KOD ZAMÓWIENIA

WYMIARY	JEDNOSTKA [mm]
Wysokość kanału (H)	90
Szerokość kanału (B)	200
Szerokość kratki (Bk)	224
Długość kanału (L)	800 ÷ 4000
PRZYŁĄCZA	RODZAJ
Króćce przyłączeniowe	GW 3/4" półśrubunek
Strona podłączenia	Prawa (P) standard, Lewa (L) opcja
AKCESORIA DODATKOWE	RODZAJ
Kratka H=18 mm	<ul style="list-style-type: none"> Zwijana Wzdłużna Modułowa
Obramowanie	<ul style="list-style-type: none"> Typ L Typ F



DŁUGOŚĆ KANAŁU	MOC CIEPLNA DLA t_z/t_p °C			
	75/65°C	70/55°C	55/45°C	45/35°C
L [mm]	Φ [W]			
800	134	107	67	39
900 *	161	129	80	46
1000	188	150	94	54
1100 *	214	172	107	62
1200 *	241	193	120	69
1300	268	215	134	77
1400 *	295	236	147	85
1500 *	322	258	160	93
1600	348	279	174	100
1700 *	375	301	187	108
1800 *	402	322	201	116
1900	429	344	214	123
2000 *	456	365	227	131
2100 *	482	387	241	139
2200	509	408	254	147
2300 *	536	430	267	154
2400 *	563	451	281	162
2500	590	473	294	170
2600 *	616	494	308	178
2700 *	643	516	321	185
2800	670	537	334	193
2900 *	697	559	348	201
3000 *	724	580	361	208
3100 *	750	602	374	216
3200	777	623	388	224
3300 *	804	645	401	232
3400 *	831	666	415	239
3500 *	858	688	428	247
3600	884	709	441	255
3700 *	911	731	455	262
3800 *	938	752	468	270
3900 *	965	774	481	278
4000	992	795	495	286

Normalatywne moce cieplne [W] wg EN-16430 dla temperatury powietrza w pomieszczeniu $\theta_i = 20^\circ\text{C}$.

* Niestandardowe długości grzejników (NS). Wykonywane na specjalne zamówienie. Więcej informacji w cenniku.

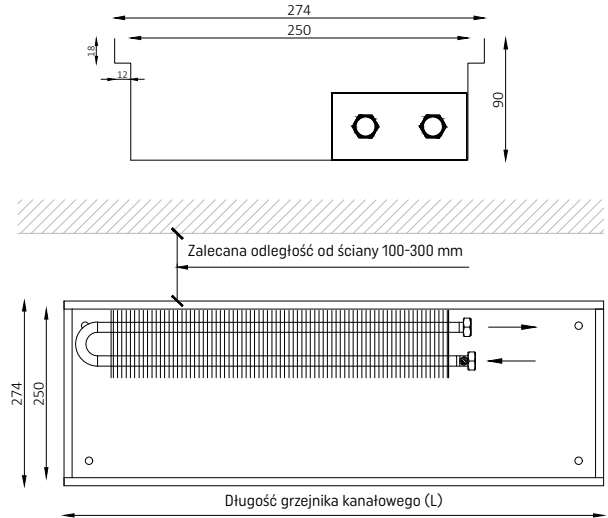


WYSOKOŚĆ 90 mm

VK15-9/25/L-12 (L/P)

◀ KOD ZAMÓWIENIA

WYMIARY	JEDNOSTKA [mm]
Wysokość kanału (H)	90
Szerokość kanału (B)	250
Szerokość kratki (Bk)	274
Długość kanału (L)	800 ÷ 4000
PRZYŁĄCZA	RODZAJ
Króćce przyłączeniowe	GW 3/4" półśrubunek
Strona podłączenia	Prawa (P) standard, Lewa (L) opcja
AKCESORIA DODATKOWE	RODZAJ
Kratka H=18 mm	<ul style="list-style-type: none"> • Zwijana • Wzdłużna • Modułowa
Obramowanie	<ul style="list-style-type: none"> • Typ L • Typ F



DŁUGOŚĆ KANAŁU	MOC CIEPLNA DLA t_z/t_p °C			
	75/65°C	70/55°C	55/45°C	45/35°C
L [mm]	Φ [W]			
800	173	139	86	50
900 *	208	166	104	60
1000	242	194	121	70
1100 *	277	222	138	80
1200 *	311	250	155	90
1300	346	277	173	100
1400 *	381	305	190	110
1500 *	415	333	207	120
1600	450	361	224	130
1700 *	484	388	242	140
1800 *	519	416	259	149
1900	554	444	276	159
2000 *	588	472	294	169
2100 *	623	499	311	179
2200	657	527	328	189
2300 *	692	555	345	199
2400 *	727	583	363	209
2500	761	610	380	219
2600 *	796	638	397	229
2700 *	830	666	414	239
2800	865	694	432	249
2900 *	900	721	449	259
3000 *	934	749	466	269
3100 *	969	777	483	279
3200	1003	805	501	289
3300 *	1038	832	518	299
3400 *	1073	860	535	309
3500 *	1107	888	552	319
3600	1142	916	570	329
3700 *	1176	943	587	339
3800 *	1211	971	604	349
3900 *	1246	999	622	359
4000	1280	1027	639	369

Normalatywne moce cieplne [W] wg EN-16430 dla temperatury powietrza w pomieszczeniu $\theta_i = 20^\circ\text{C}$.

* Niestandardowe długości grzejników (NS). Wykonywane na specjalne zamówienie. Więcej informacji w cenniku.

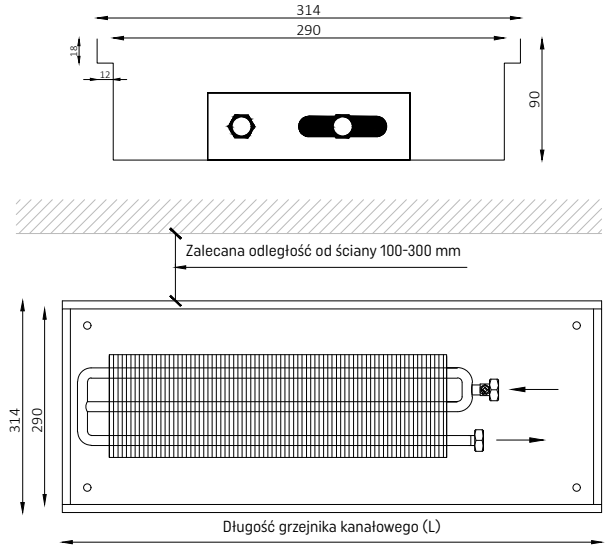


WYSOKOŚĆ 90 mm

VK15-9/29/L-13 (L/P)

◀ KOD ZAMÓWIENIA

WYMIARY	JEDNOSTKA [mm]
Wysokość kanału (H)	90
Szerokość kanału (B)	290
Szerokość kratki (Bk)	314
Długość kanału (L)	800 ÷ 4000
PRZYŁĄCZA	RODZAJ
Króćce przyłączeniowe	GW 3/4" półśrubunek
Strona podłączenia	Prawa (P) standard, Lewa (L) opcja
AKCESORIA DODATKOWE	RODZAJ
Kratka H=18 mm	<ul style="list-style-type: none"> Zwijana Wzdłużna Modułowa
Obramowanie	<ul style="list-style-type: none"> Typ L Typ F



DŁUGOŚĆ KANAŁU	MOC CIEPLNA DLA t_z/t_p °C			
	75/65°C	70/55°C	55/45°C	45/35°C
L [mm]	Φ [W]			
800	226	181	113	65
900 *	271	217	135	78
1000	316	253	158	91
1100 *	361	289	180	104
1200 *	406	326	203	117
1300	451	362	225	130
1400 *	496	398	248	143
1500 *	541	434	270	156
1600	586	470	293	169
1700 *	631	506	315	182
1800 *	677	543	338	195
1900	722	579	360	208
2000 *	767	615	383	221
2100 *	812	651	405	234
2200	857	687	428	247
2300 *	902	723	450	260
2400 *	947	760	473	273
2500	992	796	495	286
2600 *	1037	832	518	299
2700 *	1082	868	540	312
2800	1128	904	563	325
2900 *	1173	940	585	338
3000 *	1218	977	608	351
3100 *	1263	1013	630	364
3200	1308	1049	653	377
3300 *	1353	1085	675	390
3400 *	1398	1121	698	403
3500 *	1443	1157	720	416
3600	1488	1194	743	429
3700 *	1533	1230	765	442
3800 *	1579	1266	788	455
3900 *	1624	1302	810	468
4000	1669	1338	833	481

Normalatywne moce cieplne [W] wg EN-16430 dla temperatury powietrza w pomieszczeniu $\theta_i = 20^\circ\text{C}$.

* Niestandardowe długości grzejników (NS). Wykonywane na specjalne zamówienie. Więcej informacji w cenniku.

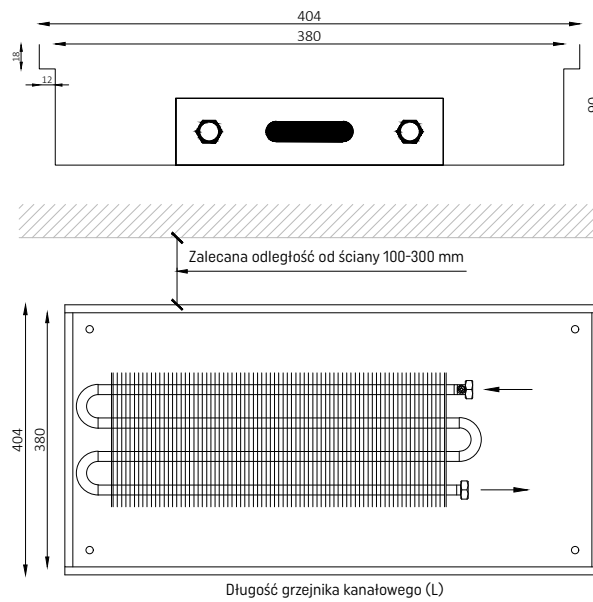


WYSOKOŚĆ 90 mm

VK15-9/38/L-14 (L/P)

◀ KOD ZAMÓWIENIA

WYMIARY	JEDNOSTKA [mm]
Wysokość kanału (H)	90
Szerokość kanału (B)	380
Szerokość kratki (Bk)	404
Długość kanału (L)	800 ÷ 4000
PRZYŁĄCZA	RODZAJ
Króćce przyłączeniowe	GW 3/4" półśrubunek
Strona podłączenia	Prawa (P) standard, Lewa (L) opcja
AKCESORIA DODATKOWE	RODZAJ
Kratka H=18 mm	<ul style="list-style-type: none"> Zwijana Wzdłużna Modułowa
Obramowanie	<ul style="list-style-type: none"> Typ L Typ F



DŁUGOŚĆ KANAŁU	MOC CIEPLNA DLA t_z/t_p °C			
	75/65°C	70/55°C	55/45°C	45/35°C
L [mm]	Φ [W]			
800	325	261	162	94
900 *	390	313	195	112
1000	455	365	227	131
1100 *	520	417	259	150
1200 *	585	469	292	168
1300	650	521	324	187
1400 *	715	573	357	206
1500 *	780	626	389	225
1600	845	678	422	243
1700 *	910	730	454	262
1800 *	975	782	487	281
1900	1040	834	519	300
2000 *	1105	886	551	318
2100 *	1170	938	584	337
2200	1235	990	616	356
2300 *	1300	1043	649	374
2400 *	1365	1095	681	393
2500	1430	1147	714	412
2600 *	1495	1199	746	431
2700 *	1560	1251	778	449
2800	1625	1303	811	468
2900 *	1690	1355	843	487
3000 *	1755	1408	876	505
3100 *	1820	1460	908	524
3200	1885	1512	941	543
3300 *	1950	1564	973	562
3400 *	2015	1616	1005	580
3500 *	2080	1668	1038	599
3600	2145	1720	1070	618
3700 *	2210	1772	1103	636
3800 *	2275	1825	1135	655
3900 *	2340	1877	1168	674
4000	2405	1929	1200	693

Normalatywne moce cieplne [W] wg EN-16430 dla temperatury powietrza w pomieszczeniu $\theta_i = 20^\circ\text{C}$.

* Niestandardowe długości grzejników (NS). Wykonywane na specjalne zamówienie. Więcej informacji w cenniku.

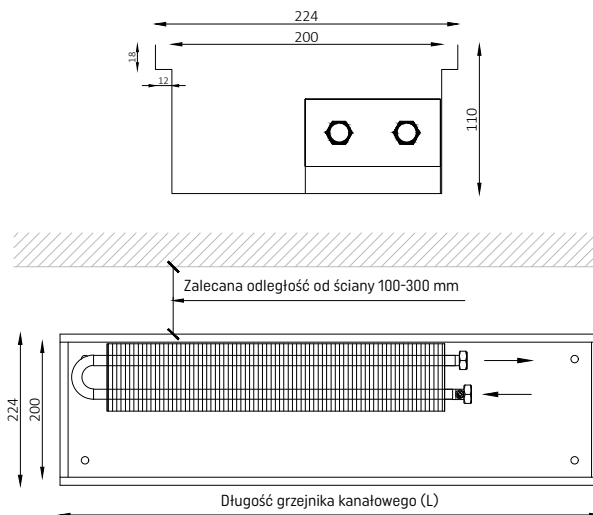


WYSOKOŚĆ 110 mm

VK15-11/20/L-12 (L/P)

◀ KOD ZAMÓWIENIA

WYMIARY	JEDNOSTKA [mm]
Wysokość kanału (H)	110
Szerokość kanału (B)	200
Szerokość kratki (Bk)	224
Długość kanału (L)	800 ÷ 4000
PRZYŁĄCZA	RODZAJ
Króćce przyłączeniowe	GW 3/4" półśrubunek
Strona podłączenia	Prawa (P) standard, Lewa (L) opcja
AKCESORIA DODATKOWE	RODZAJ
Kratka H=18 mm	<ul style="list-style-type: none"> • Zwijana • Wzdłużna • Modułowa
Obramowanie	<ul style="list-style-type: none"> • Typ L • Typ F



DŁUGOŚĆ KANAŁU	MOC CIEPLNA DLA t_z/t_p °C			
	75/65°C	70/55°C	55/45°C	45/35°C
L [mm]	Φ [W]			
800	155	124	77	44
900 *	185	149	93	53
1000	216	173	108	62
1100 *	247	198	123	71
1200 *	278	223	139	80
1300	309	248	154	89
1400 *	340	273	170	98
1500 *	371	297	185	107
1600	402	322	200	116
1700 *	433	347	216	125
1800 *	464	372	231	133
1900	494	397	247	142
2000 *	525	421	262	151
2100 *	556	446	278	160
2200	587	471	293	169
2300 *	618	496	308	178
2400 *	649	520	324	187
2500	680	545	339	196
2600 *	711	570	355	205
2700 *	742	595	370	214
2800	773	620	385	222
2900 *	803	644	401	231
3000 *	834	669	416	240
3100 *	865	694	432	249
3200	896	719	447	258
3300 *	927	743	463	267
3400 *	958	768	478	276
3500 *	989	793	493	285
3600	1020	818	509	294
3700 *	1051	843	524	303
3800 *	1082	867	540	311
3900 *	1112	892	555	320
4000	1143	917	571	329

Normalatywne moce cieplne [W] wg EN-16430 dla temperatury powietrza w pomieszczeniu $\theta_i = 20^\circ\text{C}$.

* Niestandardowe długości grzejników (NS). Wykonywane na specjalne zamówienie. Więcej informacji w cenniku.

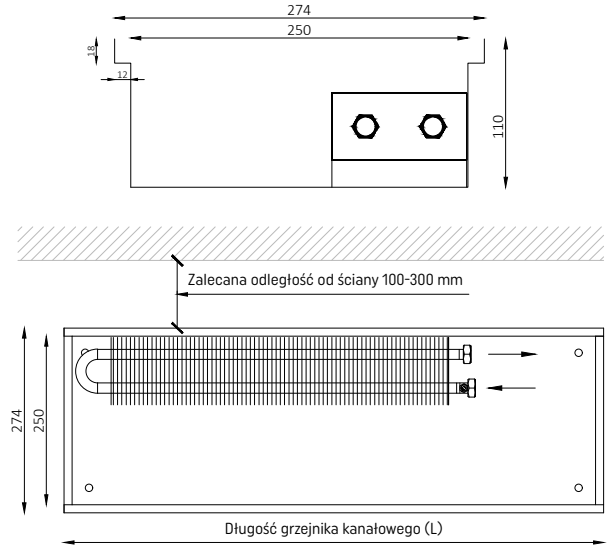


WYSOKOŚĆ 110 mm

VK15-11/25/L-12 (L/P)

◀ KOD ZAMÓWIENIA

WYMIARY	JEDNOSTKA [mm]
Wysokość kanału (H)	110
Szerokość kanału (B)	250
Szerokość kratki (Bk)	274
Długość kanału (L)	800 ÷ 4000
PRZYŁĄCZA	RODZAJ
Króćce przyłączeniowe	GW 3/4" półśrubunek
Strona podłączenia	Prawa (P) standard, Lewa (L) opcja
AKCESORIA DODATKOWE	RODZAJ
Kratka H=18 mm	<ul style="list-style-type: none"> • Zwijana • Wzdłużna • Modułowa
Obramowanie	<ul style="list-style-type: none"> • Typ L • Typ F



DŁUGOŚĆ KANAŁU	MOC CIEPLNA DLA t_z/t_p °C			
	75/65°C	70/55°C	55/45°C	45/35°C
L [mm]	Φ [W]			
800	205	164	102	59
900 *	245	197	122	71
1000	286	230	143	82
1100 *	327	262	163	94
1200 *	368	295	184	106
1300	409	328	204	118
1400 *	450	361	225	130
1500 *	491	394	245	141
1600	532	426	265	153
1700 *	573	459	286	165
1800 *	614	492	306	177
1900	654	525	327	188
2000 *	695	558	347	200
2100 *	736	590	367	212
2200	777	623	388	224
2300 *	818	656	408	236
2400 *	859	689	429	247
2500	900	722	449	259
2600 *	941	754	469	271
2700 *	982	787	490	283
2800	1023	820	510	294
2900 *	1063	853	531	306
3000 *	1104	886	551	318
3100 *	1145	918	571	330
3200	1186	951	592	342
3300 *	1227	984	612	353
3400 *	1268	1017	633	365
3500 *	1309	1050	653	377
3600	1350	1082	674	389
3700 *	1391	1115	694	400
3800 *	1432	1148	714	412
3900 *	1472	1181	735	424
4000	1513	1214	755	436

Normalatywne moce cieplne [W] wg EN-16430 dla temperatury powietrza w pomieszczeniu $\theta_i = 20^\circ\text{C}$.

* Niestandardowe długości grzejników (NS). Wykonywane na specjalne zamówienie. Więcej informacji w cenniku.

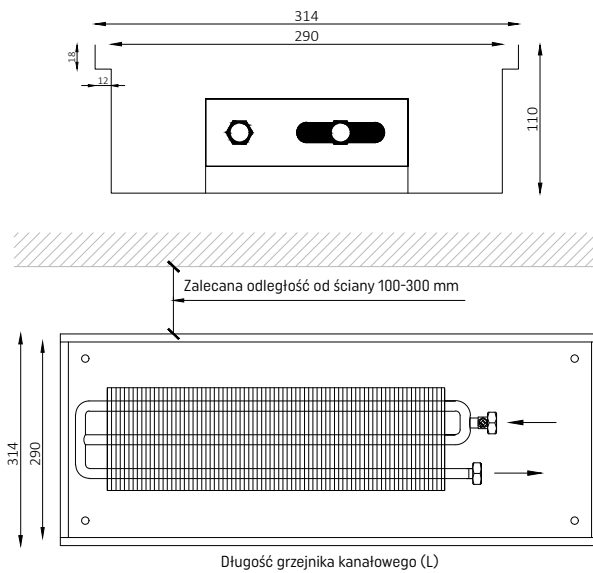


WYSOKOŚĆ 110 mm

VK15-11/29/L-13 (L/P)

◀ KOD ZAMÓWIENIA

WYMIARY	JEDNOSTKA [mm]
Wysokość kanału (H)	110
Szerokość kanału (B)	290
Szerokość kratki (Bk)	314
Długość kanału (L)	800 ÷ 4000
PRZYŁĄCZA	RODZAJ
Króćce przyłączeniowe	GW 3/4" półśrubunek
Strona podłączenia	Prawa (P) standard, Lewa (L) opcja
AKCESORIA DODATKOWE	RODZAJ
Kratka H=18 mm	<ul style="list-style-type: none"> Zwijana Wzdłużna Modułowa
Obramowanie	<ul style="list-style-type: none"> Typ L Typ F



DŁUGOŚĆ KANAŁU	MOC CIEPLNA DLA t_z/t_p °C			
	75/65°C	70/55°C	55/45°C	45/35°C
L [mm]	Φ [W]			
800	267	214	133	77
900 *	320	256	160	92
1000	373	299	186	107
1100 *	426	342	213	123
1200 *	480	385	239	138
1300	533	427	266	154
1400 *	586	470	293	169
1500 *	640	513	319	184
1600	693	556	346	200
1700 *	746	598	372	215
1800 *	800	641	399	230
1900	853	684	426	246
2000 *	906	727	452	261
2100 *	959	769	479	276
2200	1013	812	505	292
2300 *	1066	855	532	307
2400 *	1119	898	559	322
2500	1173	940	585	338
2600 *	1226	983	612	353
2700 *	1279	1026	638	368
2800	1333	1069	665	384
2900 *	1386	1111	692	399
3000 *	1439	1154	718	414
3100 *	1492	1197	745	430
3200	1546	1240	771	445
3300 *	1599	1282	798	461
3400 *	1652	1325	824	476
3500 *	1706	1368	851	491
3600	1759	1411	878	507
3700 *	1812	1453	904	522
3800 *	1866	1496	931	537
3900 *	1919	1539	957	553
4000	1972	1582	984	568

Normalatywne moce cieplne [W] wg EN-16430 dla temperatury powietrza w pomieszczeniu $\theta_i = 20^\circ\text{C}$.

* Niestandardowe długości grzejników (NS). Wykonywane na specjalne zamówienie. Więcej informacji w cenniku.



WYSOKOŚĆ 110 mm

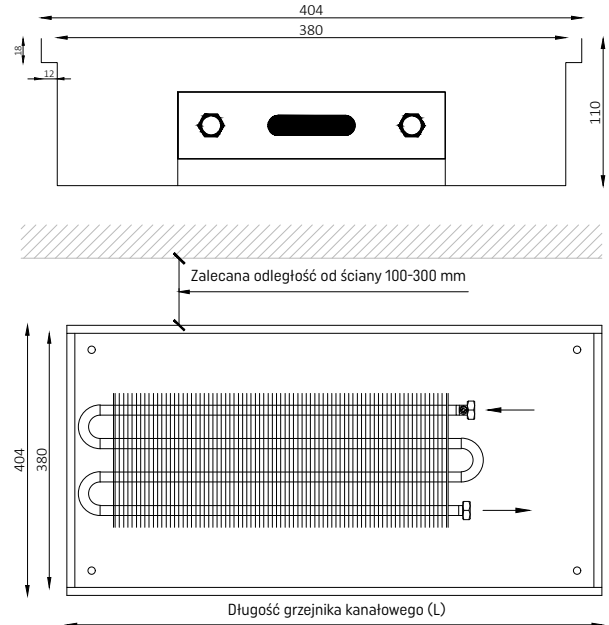
VK15-11/38/L-14 (L/P)

◀ KOD ZAMÓWIENIA

WYMIARY	JEDNOSTKA [mm]
Wysokość kanału (H)	110
Szerokość kanału (B)	380
Szerokość kratki (Bk)	404
Długość kanału (L)	800 ÷ 4000

PRZYŁĄCZA	RODZAJ
Króćce przyłączeniowe	GW 3/4" półśrubunek
Strona podłączenia	Prawa (P) standard, Lewa (L) opcja

AKCESORIA DODATKOWE	RODZAJ
Kratka H=18 mm	<ul style="list-style-type: none"> Zwijana Wzdłużna Modułowa
Obramowanie	<ul style="list-style-type: none"> Typ L Typ F



DŁUGOŚĆ KANAŁU	MOC CIEPLNA DLA t_a/t_p °C			
	75/65°C	70/55°C	55/45°C	45/35°C
L [mm]	Φ [W]			
800	374	300	187	108
900 *	449	360	224	129
1000	524	420	261	151
1100 *	598	480	299	172
1200 *	673	540	336	194
1300	748	600	373	215
1400 *	823	660	411	237
1500 *	898	720	448	259
1600	972	780	485	280
1700 *	1047	840	523	302
1800 *	1122	900	560	323
1900	1197	960	597	345
2000 *	1272	1020	635	366
2100 *	1346	1080	672	388
2200	1421	1140	709	409
2300 *	1496	1200	747	431
2400 *	1571	1260	784	452
2500	1646	1320	821	474
2600 *	1720	1380	858	495
2700 *	1795	1440	896	517
2800	1870	1500	933	539
2900 *	1945	1560	970	560
3000 *	2020	1620	1008	582
3100 *	2094	1680	1045	603
3200	2169	1740	1082	625
3300 *	2244	1800	1120	646
3400 *	2319	1860	1157	668
3500 *	2394	1920	1194	689
3600	2468	1980	1232	711
3700 *	2543	2040	1269	732
3800 *	2618	2100	1306	754
3900 *	2693	2160	1344	776
4000	2768	2220	1381	797

Normalatywne moce cieplne [W] wg EN-16430 dla temperatury powietrza w pomieszczeniu $\theta_i = 20^\circ\text{C}$.

* Niestandardowe długości grzejników (NS). Wykonywane na specjalne zamówienie. Więcej informacji w cenniku.

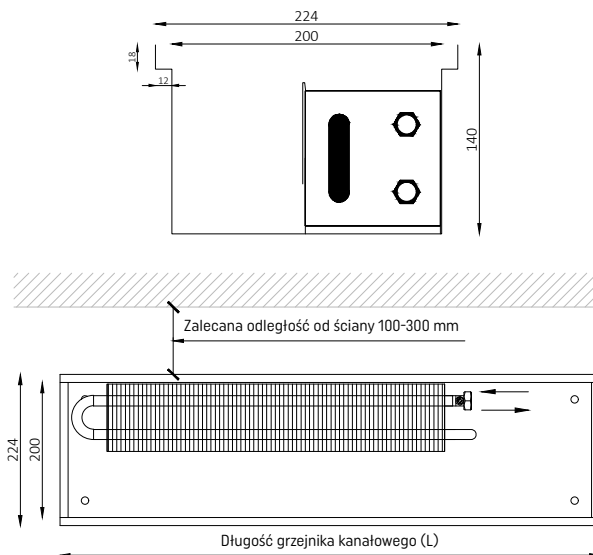


WYSOKOŚĆ 140 mm

VK15-14/20/L-22 (L/P)

◀ KOD ZAMÓWIENIA

WYMIARY	JEDNOSTKA [mm]
Wysokość kanału (H)	140
Szerokość kanału (B)	200
Szerokość kratki (Bk)	224
Długość kanału (L)	800 ÷ 4000
PRZYŁĄCZA	RODZAJ
Króćce przyłączeniowe	GW 3/4" półśrubunek
Strona podłączenia	Prawa (P) standard, Lewa (L) opcja
AKCESORIA DODATKOWE	RODZAJ
Kratka H=18 mm	<ul style="list-style-type: none"> • Zwijana • Wzdłużna • Modułowa
Obramowanie	<ul style="list-style-type: none"> • Typ L • Typ F



DŁUGOŚĆ KANAŁU	MOC CIEPLNA DLA t_z/t_p °C			
	75/65°C	70/55°C	55/45°C	45/35°C
L [mm]	Φ [W]			
800	191	153	95	55
900 *	229	184	114	66
1000	267	214	133	77
1100 *	306	245	152	88
1200 *	344	276	172	99
1300	382	306	191	110
1400 *	420	337	210	121
1500 *	458	368	229	132
1600	497	398	248	143
1700 *	535	429	267	154
1800 *	573	460	286	165
1900	611	490	305	176
2000 *	649	521	324	187
2100 *	688	551	343	198
2200	726	582	362	209
2300 *	764	613	381	220
2400 *	802	643	400	231
2500	840	674	419	242
2600 *	879	705	438	253
2700 *	917	735	457	264
2800	955	766	477	275
2900 *	993	797	496	286
3000 *	1031	827	515	297
3100 *	1070	858	534	308
3200	1108	888	553	319
3300 *	1146	919	572	330
3400 *	1184	950	591	341
3500 *	1222	980	610	352
3600	1261	1011	629	363
3700 *	1299	1042	648	374
3800 *	1337	1072	667	385
3900 *	1375	1103	686	396
4000	1413	1134	705	407

Normalatywne moce cieplne [W] wg EN-16430 dla temperatury powietrza w pomieszczeniu $\theta_r = 20^\circ\text{C}$.

* Niestandardowe długości grzejników (NS). Wykonywane na specjalne zamówienie. Więcej informacji w cenniku.

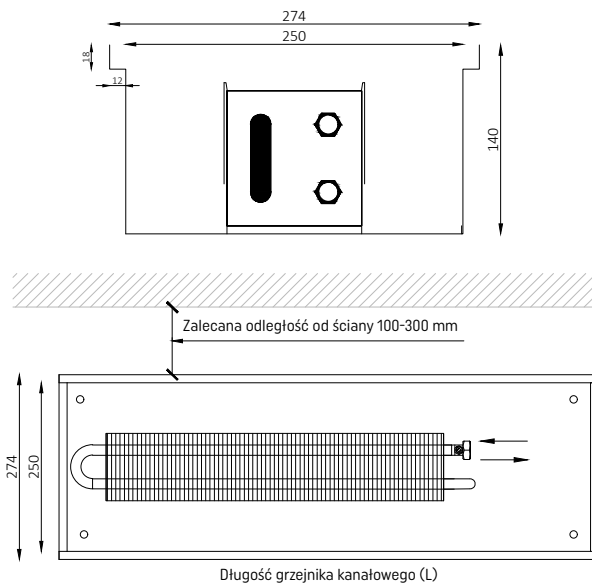


WYSOKOŚĆ 140 mm

VK15-14/25/L-22 (L/P)

◀ KOD ZAMÓWIENIA

WYMIARY	JEDNOSTKA [mm]
Wysokość kanału (H)	140
Szerokość kanału (B)	250
Szerokość kratki (Bk)	274
Długość kanału (L)	800 ÷ 4000
PRZYŁĄCZA	RODZAJ
Króćce przyłączeniowe	GW 3/4" półśrubunek
Strona podłączenia	Prawa (P) standard, Lewa (L) opcja
AKCESORIA DODATKOWE	RODZAJ
Kratka H=18 mm	<ul style="list-style-type: none"> Zwijana Wzdłużna Modułowa
Obramowanie	<ul style="list-style-type: none"> Typ L Typ F



DŁUGOŚĆ KANAŁU	MOC CIEPLNA DLA t_z/t_p °C			
	75/65°C	70/55°C	55/45°C	45/35°C
L [mm]	Φ [W]			
800	253	203	126	73
900 *	304	243	151	87
1000	354	284	177	102
1100 *	405	325	202	117
1200 *	455	365	227	131
1300	506	406	252	146
1400 *	557	446	278	160
1500 *	607	487	303	175
1600	658	528	328	189
1700 *	708	568	353	204
1800 *	759	609	379	219
1900	810	649	404	233
2000 *	860	690	429	248
2100 *	911	730	454	262
2200	961	771	480	277
2300 *	1012	812	505	291
2400 *	1063	852	530	306
2500	1113	893	555	321
2600 *	1164	933	581	335
2700 *	1214	974	606	350
2800	1265	1015	631	364
2900 *	1316	1055	656	379
3000 *	1366	1096	682	393
3100 *	1417	1136	707	408
3200	1467	1177	732	423
3300 *	1518	1217	757	437
3400 *	1569	1258	783	452
3500 *	1619	1299	808	466
3600	1670	1339	833	481
3700 *	1720	1380	858	495
3800 *	1771	1420	884	510
3900 *	1822	1461	909	525
4000	1872	1502	934	539

Normalatywne moce cieplne [W] wg EN-16430 dla temperatury powietrza w pomieszczeniu $\theta_i = 20^\circ\text{C}$.

* Niestandardowe długości grzejników (NS). Wykonywane na specjalne zamówienie. Więcej informacji w cenniku.

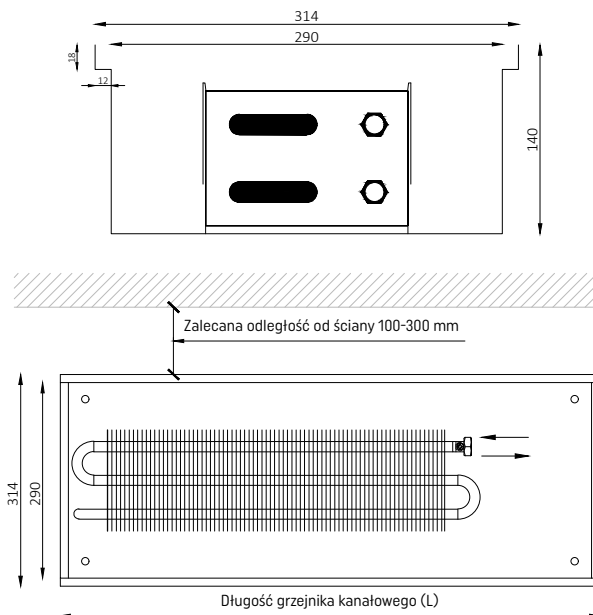


WYSOKOŚĆ 140 mm

VK15-14/29/L-23 (L/P)

◀ KOD ZAMÓWIENIA

WYMIARY	JEDNOSTKA [mm]
Wysokość kanału (H)	140
Szerokość kanału (B)	290
Szerokość kratki (Bk)	314
Długość kanału (L)	800 ÷ 4000
PRZYŁĄCZA	RODZAJ
Króćce przyłączeniowe	GW 3/4" półśrubunek
Strona podłączenia	Prawa (P) standard, Lewa (L) opcja
AKCESORIA DODATKOWE	RODZAJ
Kratka H=18 mm	<ul style="list-style-type: none"> • Zwijana • Wzdłużna • Modułowa
Obramowanie	<ul style="list-style-type: none"> • Typ L • Typ F



DŁUGOŚĆ KANAŁU	MOC CIEPLNA DLA t_z/t_p °C			
	75/65°C	70/55°C	55/45°C	45/35°C
L [mm]	Φ [W]			
800	344	276	172	99
900 *	413	331	206	119
1000	482	386	240	139
1100 *	550	441	275	159
1200 *	619	497	309	178
1300	688	552	343	198
1400 *	757	607	378	218
1500 *	826	662	412	238
1600	894	717	446	258
1700 *	963	772	481	277
1800 *	1032	828	515	297
1900	1101	883	549	317
2000 *	1170	938	584	337
2100 *	1238	993	618	357
2200	1307	1048	652	376
2300 *	1376	1104	687	396
2400 *	1445	1159	721	416
2500	1514	1214	755	436
2600 *	1582	1269	790	456
2700 *	1651	1324	824	476
2800	1720	1379	858	495
2900 *	1789	1435	893	515
3000 *	1858	1490	927	535
3100 *	1926	1545	961	555
3200	1995	1600	996	575
3300 *	2064	1655	1030	594
3400 *	2133	1711	1064	614
3500 *	2202	1766	1099	634
3600	2270	1821	1133	654
3700 *	2339	1876	1167	674
3800 *	2408	1931	1202	694
3900 *	2477	1986	1236	713
4000	2546	2042	1270	733

Normalatywne moce cieplne [W] wg EN-16430 dla temperatury powietrza w pomieszczeniu $\theta_i = 20^\circ\text{C}$.

* Niestandardowe długości grzejników (NS). Wykonywane na specjalne zamówienie. Więcej informacji w cenniku.



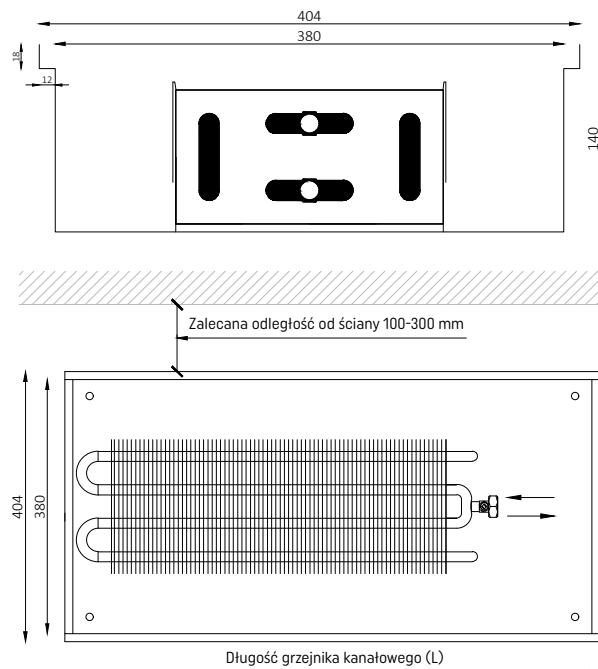
WYSOKOŚĆ 140 mm

VK15-14/38/L-24 (L/P)

◀ KOD ZAMÓWIENIA

WYMIARY	JEDNOSTKA [mm]
Wysokość kanału (H)	140
Szerokość kanału (B)	380
Szerokość kratki (Bk)	404
Długość kanału (L)	800 ÷ 4000
PRZYŁĄCZA	RODZAJ
Króćce przyłączeniowe	GW 3/4" półśrubunek
Strona podłączenia	Prawa (P) standard, Lewa (L) opcja
AKCESORIA DODATKOWE	RODZAJ
Kratka H=18 mm	<ul style="list-style-type: none"> Zwijana Wzdłużna Modułowa
Obramowanie	<ul style="list-style-type: none"> Typ L Typ F

DŁUGOŚĆ KANAŁU	MOC CIEPLNA DLA t_z/t_p °C			
	75/65°C	70/55°C	55/45°C	45/35°C
L [mm]	Φ [W]			
800	465	373	232	134
900 *	557	447	278	161
1000	650	522	324	187
1100 *	743	596	371	214
1200 *	836	671	417	241
1300	929	745	464	268
1400 *	1022	820	510	294
1500 *	1115	894	556	321
1600	1208	969	603	348
1700 *	1301	1043	649	375
1800 *	1394	1118	695	401
1900	1486	1192	742	428
2000 *	1579	1267	788	455
2100 *	1672	1341	834	482
2200	1765	1416	881	508
2300 *	1858	1490	927	535
2400 *	1951	1565	973	562
2500	2044	1639	1020	589
2600 *	2137	1714	1066	615
2700 *	2230	1788	1113	642
2800	2323	1863	1159	669
2900 *	2415	1937	1205	696
3000 *	2508	2012	1252	722
3100 *	2601	2086	1298	749
3200	2694	2161	1344	776
3300 *	2787	2235	1391	803
3400 *	2880	2310	1437	829
3500 *	2973	2384	1483	856
3600	3066	2459	1530	883
3700 *	3159	2533	1576	910
3800 *	3252	2608	1622	936
3900 *	3344	2682	1669	963
4000	3437	2757	1715	990



Normatywne moce cieplne [W] wg EN-16430 dla temperatury powietrza w pomieszczeniu $\theta_i = 20^\circ\text{C}$.

* Niestandardowe długości grzejników (NS). Wykonywane na specjalne zamówienie. Więcej informacji w cenniku.



WYSOKOŚĆ 180 mm

VK15-18/20/L-22 (L/P)

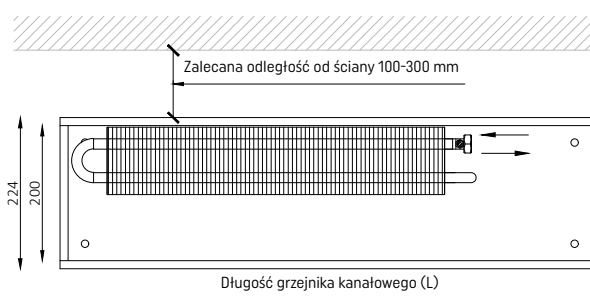
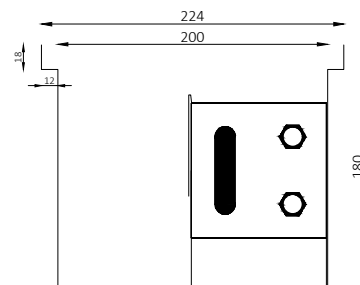
◀ KOD ZAMÓWIENIA

WYMIARY	JEDNOSTKA [mm]
Wysokość kanału (H)	180
Szerokość kanału (B)	200
Szerokość kratki (Bk)	224
Długość kanału (L)	800 ÷ 4000
PRZYŁĄCZA	RODZAJ
Króćce przyłączeniowe	GW 3/4" półśrubunek
Strona podłączenia	Prawa (P) standard, Lewa (L) opcja
AKCESORIA DODATKOWE	RODZAJ
Kratka H=18 mm	<ul style="list-style-type: none"> Zwijana Wzdłużna Modułowa
Obramowanie	<ul style="list-style-type: none"> Typ L Typ F

DŁUGOŚĆ KANAŁU	MOC CIEPLNA DLA t_z/t_p °C			
	75/65°C	70/55°C	55/45°C	45/35°C
L [mm]	Φ [W]			
800	256	205	127	74
900 *	307	246	153	88
1000	358	287	178	103
1100 *	409	328	204	118
1200 *	460	369	229	132
1300	511	410	255	147
1400 *	562	451	280	162
1500 *	613	492	306	177
1600	664	533	331	191
1700 *	715	574	357	206
1800 *	767	615	382	221
1900	818	656	408	235
2000 *	869	697	433	250
2100 *	920	738	459	265
2200	971	779	484	280
2300 *	1022	820	510	294
2400 *	1073	861	535	309
2500	1124	902	561	324
2600 *	1175	943	586	338
2700 *	1226	984	612	353
2800	1278	1025	637	368
2900 *	1329	1066	663	383
3000 *	1380	1107	688	397
3100 *	1431	1148	714	412
3200	1482	1188	739	427
3300 *	1533	1229	765	442
3400 *	1584	1270	790	456
3500 *	1635	1311	816	471
3600	1686	1352	841	486
3700 *	1737	1393	867	500
3800 *	1789	1434	892	515
3900 *	1840	1475	918	530
4000	1891	1516	943	545

Normalatywne moce cieplne [W] wg EN-16430 dla temperatury powietrza w pomieszczeniu $\theta_r = 20^\circ\text{C}$.

* Niestandardowe długości grzejników (NS). Wykonywane na specjalne zamówienie. Więcej informacji w cenniku.





WYSOKOŚĆ 180 mm

VK15-18/25/L-22 (L/P)

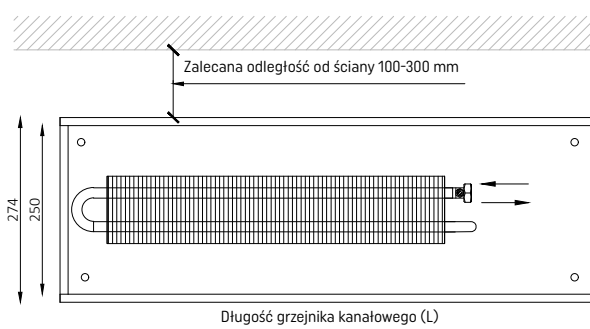
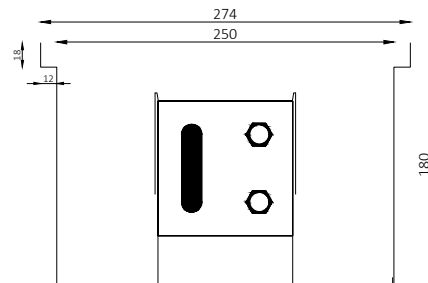
◀ KOD ZAMÓWIENIA

WYMIARY	JEDNOSTKA [mm]
Wysokość kanału (H)	180
Szerokość kanału (B)	250
Szerokość kratki (Bk)	274
Długość kanału (L)	800 ÷ 4000
PRZYŁĄCZA	RODZAJ
Króćce przyłączeniowe	GW 3/4" półśrubunek
Strona podłączenia	Prawa (P) standard, Lewa (L) opcja
AKCESORIA DODATKOWE	RODZAJ
Kratka H=18 mm	<ul style="list-style-type: none"> • Zwijana • Wzdłużna • Modułowa
Obramowanie	<ul style="list-style-type: none"> • Typ L • Typ F

DŁUGOŚĆ KANAŁU	MOC CIEPLNA DLA t_z/t_p °C			
	75/65°C	70/55°C	55/45°C	45/35°C
L [mm]	Φ [W]			
800	309	248	154	89
900 *	371	297	185	107
1000	433	347	216	125
1100 *	494	397	247	142
1200 *	556	446	278	160
1300	618	496	308	178
1400 *	680	545	339	196
1500 *	742	595	370	214
1600	803	644	401	231
1700 *	865	694	432	249
1800 *	927	743	463	267
1900	989	793	493	285
2000 *	1051	843	524	303
2100 *	1112	892	555	320
2200	1174	942	586	338
2300 *	1236	991	617	356
2400 *	1298	1041	648	374
2500	1360	1090	678	392
2600 *	1421	1140	709	409
2700 *	1483	1190	740	427
2800	1545	1239	771	445
2900 *	1607	1289	802	463
3000 *	1669	1338	833	481
3100 *	1730	1388	863	498
3200	1792	1437	894	516
3300 *	1854	1487	925	534
3400 *	1916	1536	956	552
3500 *	1978	1586	987	570
3600	2039	1636	1018	587
3700 *	2101	1685	1048	605
3800 *	2163	1735	1079	623
3900 *	2225	1784	1110	641
4000	2287	1834	1141	659

Normalatywne moce cieplne [W] wg EN-16430 dla temperatury powietrza w pomieszczeniu $\theta_i = 20^\circ\text{C}$.

* Niestandardowe długości grzejników (NS). Wykonywane na specjalne zamówienie. Więcej informacji w cenniku.





WYSOKOŚĆ 180 mm

VK15-18/29/L-23 (L/P)

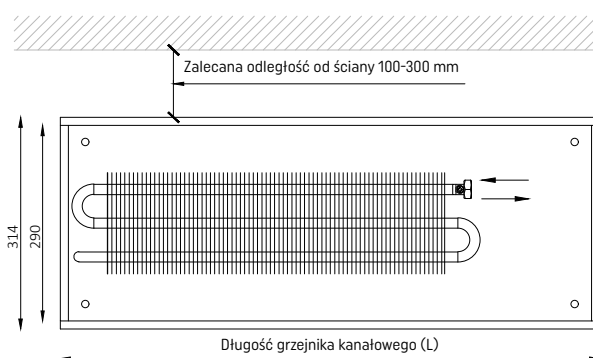
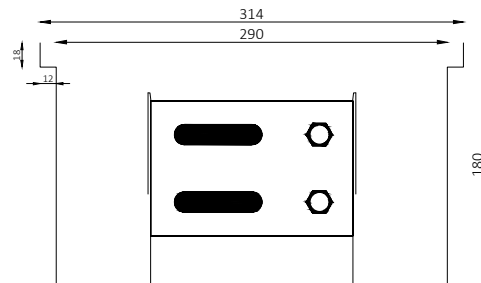
◀ KOD ZAMÓWIENIA

WYMIARY	JEDNOSTKA [mm]
Wysokość kanału (H)	180
Szerokość kanału (B)	290
Szerokość kratki (Bk)	314
Długość kanału (L)	800 ÷ 4000
PRZYŁĄCZA	RODZAJ
Króćce przyłączeniowe	GW 3/4" półśrubunek
Strona podłączenia	Prawa (P) standard, Lewa (L) opcja
AKCESORIA DODATKOWE	RODZAJ
Kratka H=18 mm	<ul style="list-style-type: none"> Zwijana Wzdłużna Modułowa
Obramowanie	<ul style="list-style-type: none"> Typ L Typ F

DŁUGOŚĆ KANAŁU	MOC CIEPLNA DLA t_z/t_p °C			
	75/65°C	70/55°C	55/45°C	45/35°C
L [mm]	Φ [W]			
800	409	328	204	118
900 *	491	394	245	141
1000	573	459	286	165
1100 *	654	525	327	188
1200 *	736	590	367	212
1300	818	656	408	236
1400 *	900	722	449	259
1500 *	982	787	490	283
1600	1063	853	531	306
1700 *	1145	918	571	330
1800 *	1227	984	612	353
1900	1309	1050	653	377
2000 *	1391	1115	694	400
2100 *	1472	1181	735	424
2200	1554	1246	776	448
2300 *	1636	1312	816	471
2400 *	1718	1378	857	495
2500	1800	1443	898	518
2600 *	1881	1509	939	542
2700 *	1963	1574	980	565
2800	2045	1640	1020	589
2900 *	2127	1706	1061	613
3000 *	2209	1771	1102	636
3100 *	2290	1837	1143	660
3200	2372	1903	1184	683
3300 *	2454	1968	1225	707
3400 *	2536	2034	1265	730
3500 *	2618	2099	1306	754
3600	2699	2165	1347	777
3700 *	2781	2231	1388	801
3800 *	2863	2296	1429	825
3900 *	2945	2362	1469	848
4000	3027	2427	1510	872

Normalatywne moce cieplne [W] wg EN-16430 dla temperatury powietrza w pomieszczeniu $\theta_i = 20^\circ\text{C}$.

* Niestandardowe długości grzejników (NS). Wykonywane na specjalne zamówienie. Więcej informacji w cenniku.





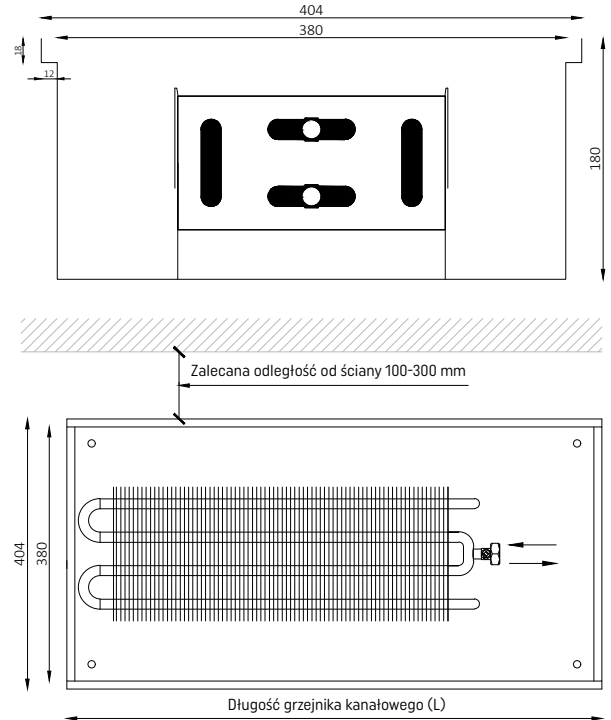
WYSOKOŚĆ 180 mm

VK15-18/38/L-24 (L/P)

◀ KOD ZAMÓWIENIA

WYMIARY	JEDNOSTKA [mm]
Wysokość kanału (H)	180
Szerokość kanału (B)	380
Szerokość kratki (Bk)	404
Długość kanału (L)	800 ÷ 4000
PRZYŁĄCZA	RODZAJ
Króćce przyłączeniowe	GW 3/4" półśrubunek
Strona podłączenia	Prawa (P) standard, Lewa (L) opcja
AKCESORIA DODATKOWE	RODZAJ
Kratka H=18 mm	<ul style="list-style-type: none"> Zwijana Wzdłużna Modułowa
Obramowanie	<ul style="list-style-type: none"> Typ L Typ F

DŁUGOŚĆ KANAŁU	MOC CIEPLNA DLA t_z/t_p °C			
	75/65°C	70/55°C	55/45°C	45/35°C
L [mm]	Φ [W]			
800	563	451	281	162
900 *	675	541	337	194
1000	788	632	393	227
1100 *	900	722	449	259
1200 *	1013	812	505	292
1300	1125	902	561	324
1400 *	1238	992	618	356
1500 *	1350	1083	674	389
1600	1463	1173	730	421
1700 *	1575	1263	786	454
1800 *	1688	1353	842	486
1900	1800	1444	898	518
2000 *	1913	1534	954	551
2100 *	2025	1624	1010	583
2200	2138	1714	1067	616
2300 *	2250	1805	1123	648
2400 *	2363	1895	1179	680
2500	2475	1985	1235	713
2600 *	2588	2075	1291	745
2700 *	2700	2165	1347	778
2800	2813	2256	1403	810
2900 *	2925	2346	1460	842
3000 *	3038	2436	1516	875
3100 *	3150	2526	1572	907
3200	3263	2617	1628	940
3300 *	3375	2707	1684	972
3400 *	3488	2797	1740	1004
3500 *	3600	2887	1796	1037
3600	3713	2977	1853	1069
3700 *	3825	3068	1909	1102
3800 *	3938	3158	1965	1134
3900 *	4050	3248	2021	1166
4000	4163	3338	2077	1199



Normatywne moce cieplne [W] wg EN-16430 dla temperatury powietrza w pomieszczeniu $\theta_i = 20^\circ\text{C}$.

* Niestandardowe długości grzejników (NS). Wykonywane na specjalne zamówienie. Więcej informacji w cenniku.



WYSOKOŚĆ 250 mm

VK15-25/20/L-22 (L/P)

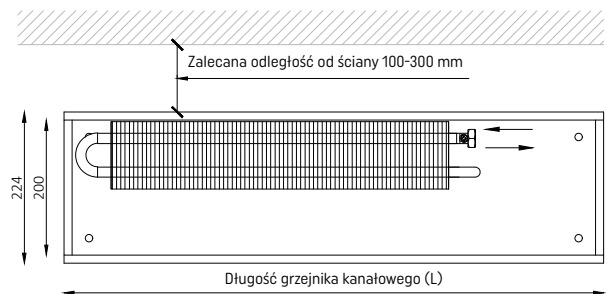
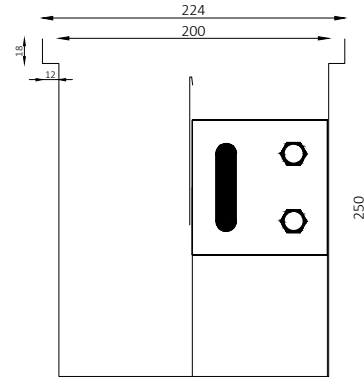
◀ KOD ZAMÓWIENIA

WYMIARY	JEDNOSTKA [mm]
Wysokość kanału (H)	250
Szerokość kanału (B)	200
Szerokość kratki (Bk)	224
Długość kanału (L)	800 ÷ 4000
PRZYŁĄCZA	RODZAJ
Króćce przyłączeniowe	GW 3/4" półśrubunek
Strona podłączenia	Prawa (P) standard, Lewa (L) opcja
AKCESORIA DODATKOWE	RODZAJ
Kratka H=18 mm	<ul style="list-style-type: none"> Zwijana Wzdłużna Modułowa
Obramowanie	<ul style="list-style-type: none"> Typ L Typ F

DŁUGOŚĆ KANAŁU	MOC CIEPLNA DLA t_z/t_p °C			
	75/65°C	70/55°C	55/45°C	45/35°C
L [mm]	Φ [W]			
800	346	277	173	100
900 *	415	333	207	120
1000	484	388	242	140
1100 *	554	444	276	159
1200 *	623	499	311	179
1300	692	555	345	199
1400 *	761	610	380	219
1500 *	830	666	414	239
1600	900	721	449	259
1700 *	969	777	483	279
1800 *	1038	832	518	299
1900	1107	888	552	319
2000 *	1176	943	587	339
2100 *	1246	999	622	359
2200	1315	1054	656	379
2300 *	1384	1110	691	399
2400 *	1453	1165	725	419
2500	1522	1221	760	438
2600 *	1592	1276	794	458
2700 *	1661	1332	829	478
2800	1730	1387	863	498
2900 *	1799	1443	898	518
3000 *	1868	1498	932	538
3100 *	1938	1554	967	558
3200	2007	1609	1001	578
3300 *	2076	1665	1036	598
3400 *	2145	1720	1070	618
3500 *	2214	1776	1105	638
3600	2284	1831	1140	658
3700 *	2353	1887	1174	678
3800 *	2422	1942	1209	698
3900 *	2491	1998	1243	717
4000	2560	2053	1278	737

Normalatywne moce cieplne [W] wg EN-16430 dla temperatury powietrza w pomieszczeniu $\theta_i = 20^\circ\text{C}$.

* Niestandardowe długości grzejników (NS). Wykonywane na specjalne zamówienie. Więcej informacji w cenniku.





WYSOKOŚĆ 250 mm

VK15-25/25/L-22 (L/P)

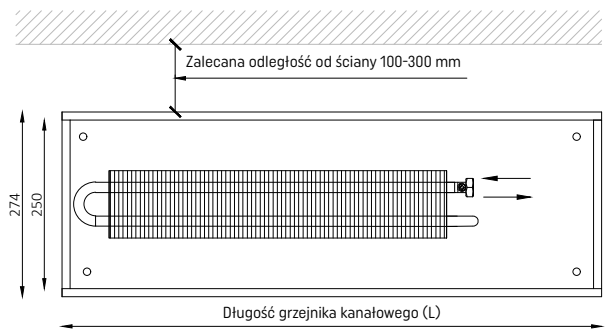
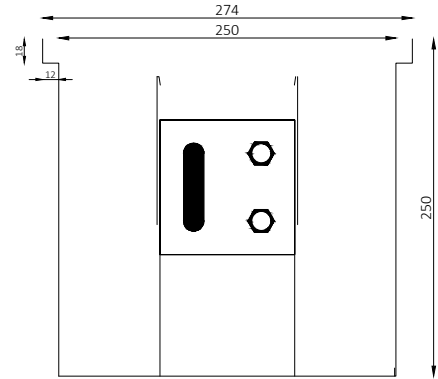
◀ KOD ZAMÓWIENIA

WYMIARY	JEDNOSTKA [mm]
Wysokość kanału (H)	250
Szerokość kanału (B)	250
Szerokość kratki (Bk)	274
Długość kanału (L)	800 ÷ 4000
PRZYŁĄCZA	RODZAJ
Króćce przyłączeniowe	GW 3/4" półśrubunek
Strona podłączenia	Prawa (P) standard, Lewa (L) opcja
AKCESORIA DODATKOWE	RODZAJ
Kratka H=18 mm	<ul style="list-style-type: none"> Zwijana Wzdłużna Modułowa
Obramowanie	<ul style="list-style-type: none"> Typ L Typ F

DŁUGOŚĆ KANAŁU	MOC CIEPLNA DLA t_z/t_p °C			
	75/65°C	70/55°C	55/45°C	45/35°C
L [mm]	Φ [W]			
800	388	311	193	112
900 *	465	373	232	134
1000	543	435	271	156
1100 *	620	497	309	179
1200 *	698	559	348	201
1300	775	622	387	223
1400 *	853	684	425	246
1500 *	930	746	464	268
1600	1008	808	503	290
1700 *	1085	870	541	312
1800 *	1163	932	580	335
1900	1240	994	619	357
2000 *	1318	1057	657	379
2100 *	1395	1119	696	402
2200	1473	1181	735	424
2300 *	1550	1243	773	446
2400 *	1628	1305	812	469
2500	1705	1367	851	491
2600 *	1783	1430	889	513
2700 *	1860	1492	928	536
2800	1938	1554	967	558
2900 *	2015	1616	1005	580
3000 *	2093	1678	1044	603
3100 *	2170	1740	1083	625
3200	2248	1802	1122	647
3300 *	2325	1865	1160	670
3400 *	2403	1927	1199	692
3500 *	2480	1989	1238	714
3600	2558	2051	1276	737
3700 *	2635	2113	1315	759
3800 *	2713	2175	1354	781
3900 *	2790	2238	1392	804
4000	2868	2300	1431	826

Normalatywne moce cieplne [W] wg EN-16430 dla temperatury powietrza w pomieszczeniu $\theta_r = 20^\circ\text{C}$.

* Niestandardowe długości grzejników (NS). Wykonywane na specjalne zamówienie. Więcej informacji w cenniku.





WYSOKOŚĆ 250 mm

VK15-25/29/L-23 (L/P)

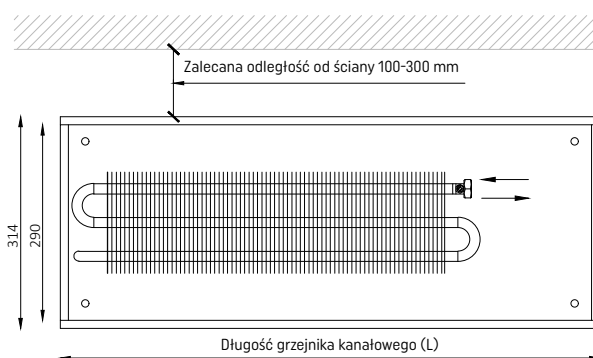
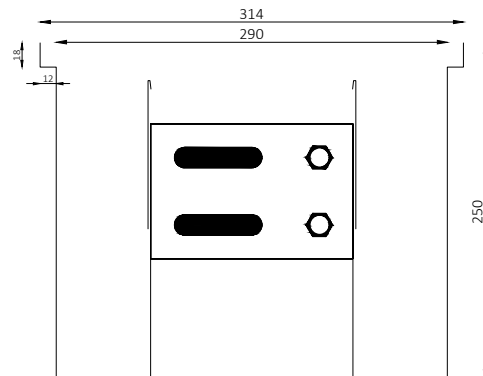
◀ KOD ZAMÓWIENIA

WYMIARY	JEDNOSTKA [mm]
Wysokość kanału (H)	250
Szerokość kanału (B)	290
Szerokość kratki (Bk)	314
Długość kanału (L)	800 ÷ 4000
PRZYŁĄCZA	RODZAJ
Króćce przyłączeniowe	GW 3/4" półśrubunek
Strona podłączenia	Prawa (P) standard, Lewa (L) opcja
AKCESORIA DODATKOWE	RODZAJ
Kratka H=18 mm	<ul style="list-style-type: none"> Zwijana Wzdłużna Modułowa
Obramowanie	<ul style="list-style-type: none"> Typ L Typ F

DŁUGOŚĆ KANAŁU	MOC CIEPLNA DLA t_z/t_p °C			
	75/65°C	70/55°C	55/45°C	45/35°C
L [mm]	Φ [W]			
800	501	402	250	144
900 *	601	482	300	173
1000	701	563	350	202
1100 *	802	643	400	231
1200 *	902	723	450	260
1300	1002	804	500	289
1400 *	1102	884	550	317
1500 *	1202	964	600	346
1600	1303	1045	650	375
1700 *	1403	1125	700	404
1800 *	1503	1205	750	433
1900	1603	1286	800	462
2000 *	1703	1366	850	491
2100 *	1804	1446	900	519
2200	1904	1527	950	548
2300 *	2004	1607	1000	577
2400 *	2104	1688	1050	606
2500	2204	1768	1100	635
2600 *	2305	1848	1150	664
2700 *	2405	1929	1200	693
2800	2505	2009	1250	721
2900 *	2605	2089	1300	750
3000 *	2705	2170	1350	779
3100 *	2806	2250	1400	808
3200	2906	2330	1450	837
3300 *	3006	2411	1500	866
3400 *	3106	2491	1550	895
3500 *	3206	2572	1600	923
3600	3307	2652	1650	952
3700 *	3407	2732	1700	981
3800 *	3507	2813	1750	1010
3900 *	3607	2893	1800	1039
4000	3707	2973	1850	1068

Normalatywne moce cieplne [W] wg EN-16430 dla temperatury powietrza w pomieszczeniu $\theta_i = 20^\circ\text{C}$.

* Niestandardowe długości grzejników (NS). Wykonywane na specjalne zamówienie. Więcej informacji w cenniku.





WYSOKOŚĆ 250 mm

VK15-25/38/L-24 (L/P)

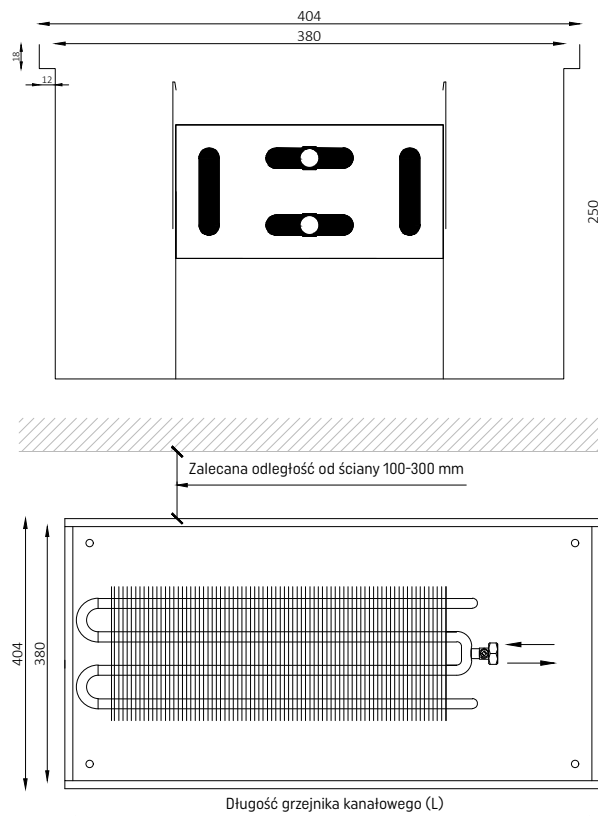
◀ KOD ZAMÓWIENIA

WYMIARY	JEDNOSTKA [mm]
Wysokość kanału (H)	250
Szerokość kanału (B)	380
Szerokość kratki (Bk)	404
Długość kanału (L)	800 ÷ 4000
PRZYŁĄCZA	RODZAJ
Króćce przyłączeniowe	GW 3/4" półśrubunek
Strona podłączenia	Prawa (P) standard, Lewa (L) opcja
AKCESORIA DODATKOWE	RODZAJ
Kratka H=18 mm	<ul style="list-style-type: none"> Zwijana Wzdłużna Modułowa
Obramowanie	<ul style="list-style-type: none"> Typ L Typ F

DŁUGOŚĆ KANAŁU	MOC CIEPLNA DLA t_z/t_p °C			
	75/65°C	70/55°C	55/45°C	45/35°C
L [mm]	Φ [W]			
800	701	562	350	202
900 *	841	674	419	242
1000	981	787	489	282
1100 *	1121	899	559	323
1200 *	1261	1011	629	363
1300	1401	1124	699	403
1400 *	1541	1236	769	444
1500 *	1681	1348	839	484
1600	1821	1461	909	525
1700 *	1961	1573	979	565
1800 *	2102	1685	1049	605
1900	2242	1798	1119	646
2000 *	2382	1910	1188	686
2100 *	2522	2022	1258	726
2200	2662	2135	1328	767
2300 *	2802	2247	1398	807
2400 *	2942	2360	1468	847
2500	3082	2472	1538	888
2600 *	3222	2584	1608	928
2700 *	3362	2697	1678	968
2800	3503	2809	1748	1009
2900 *	3643	2921	1818	1049
3000 *	3783	3034	1888	1089
3100 *	3923	3146	1957	1130
3200	4063	3258	2027	1170
3300 *	4203	3371	2097	1210
3400 *	4343	3483	2167	1251
3500 *	4483	3596	2237	1291
3600	4623	3708	2307	1332
3700 *	4763	3820	2377	1372
3800 *	4904	3933	2447	1412
3900 *	5044	4045	2517	1453
4000	5184	4157	2587	1493

Normatywne moce cieplne [W] wg EN-16430 dla temperatury powietrza w pomieszczeniu $\theta_i = 20^\circ\text{C}$.

* Niestandardowe długości grzejników (NS). Wykonywane na specjalne zamówienie. Więcej informacji w cenniku.





WYSOKOŚĆ 350 mm

VK15-35/20/L-22 (L/P)

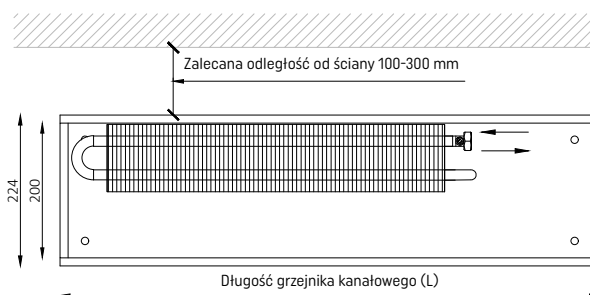
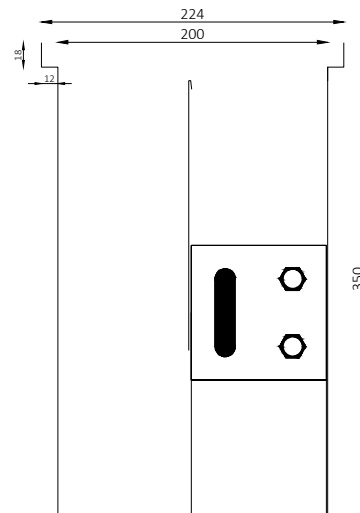
◀ KOD ZAMÓWIENIA

WYMIARY	JEDNOSTKA [mm]
Wysokość kanału (H)	350
Szerokość kanału (B)	200
Szerokość kratki (Bk)	224
Długość kanału (L)	800 ÷ 4000
PRZYŁĄCZA	RODZAJ
Króćce przyłączeniowe	GW 3/4" półśrubunek
Strona podłączenia	Prawa (P) standard, Lewa (L) opcja
AKCESORIA DODATKOWE	RODZAJ
Kratka H=18 mm	<ul style="list-style-type: none"> Zwijana Wzdłużna Modułowa
Obramowanie	<ul style="list-style-type: none"> Typ L Typ F

DŁUGOŚĆ KANAŁU	MOC CIEPLNA DLA t_z/t_p °C			
	75/65°C	70/55°C	55/45°C	45/35°C
L [mm]	Φ [W]			
800	417	334	208	120
900 *	500	401	249	144
1000	583	468	291	168
1100 *	666	534	333	192
1200 *	750	601	374	216
1300	833	668	416	240
1400 *	916	735	457	264
1500 *	1000	802	499	288
1600	1083	868	540	312
1700 *	1166	935	582	336
1800 *	1250	1002	624	360
1900	1333	1069	665	384
2000 *	1416	1136	707	408
2100 *	1499	1203	748	432
2200	1583	1269	790	456
2300 *	1666	1336	831	480
2400 *	1749	1403	873	504
2500	1833	1470	914	528
2600 *	1916	1537	956	552
2700 *	1999	1603	998	576
2800	2083	1670	1039	600
2900 *	2166	1737	1081	624
3000 *	2249	1804	1122	648
3100 *	2332	1871	1164	672
3200	2416	1937	1205	696
3300 *	2499	2004	1247	720
3400 *	2582	2071	1289	744
3500 *	2666	2138	1330	768
3600	2749	2205	1372	792
3700 *	2832	2271	1413	816
3800 *	2916	2338	1455	840
3900 *	2999	2405	1496	864
4000	3082	2472	1538	888

Normalatywne moce cieplne [W] wg EN-16430 dla temperatury powietrza w pomieszczeniu $\theta_r = 20^\circ\text{C}$.

* Niestandardowe długości grzejników (NS). Wykonywane na specjalne zamówienie. Więcej informacji w cenniku.





WYSOKOŚĆ 350 mm

VK15-35/29/L-23 (L/P)

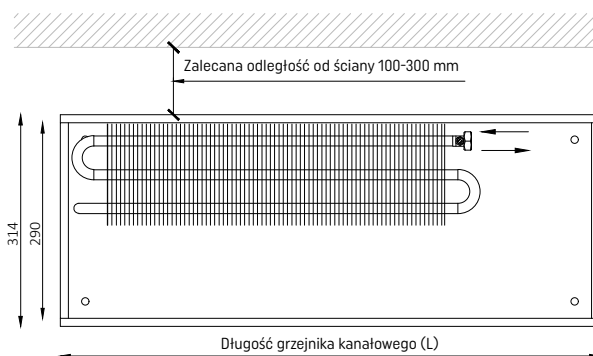
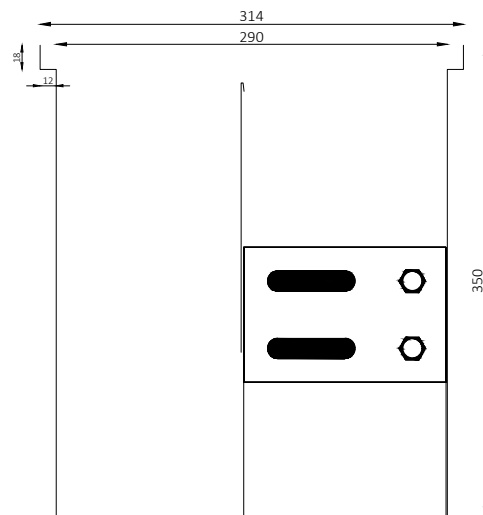
◀ KOD ZAMÓWIENIA

WYMIARY	JEDNOSTKA [mm]
Wysokość kanału (H)	350
Szerokość kanału (B)	290
Szerokość kratki (Bk)	314
Długość kanału (L)	800 ÷ 4000
PRZYŁĄCZA	RODZAJ
Króćce przyłączeniowe	GW 3/4" półśrubunek
Strona podłączenia	Prawa (P) standard, Lewa (L) opcja
AKCESORIA DODATKOWE	RODZAJ
Kratka H=18 mm	<ul style="list-style-type: none"> Zwijana Wzdłużna Modułowa
Obramowanie	<ul style="list-style-type: none"> Typ L Typ F

DŁUGOŚĆ KANAŁU	MOC CIEPLNA DLA t_z/t_p °C			
	75/65°C	70/55°C	55/45°C	45/35°C
L [mm]	Φ [W]			
800	694	556	346	200
900 *	832	667	415	240
1000	971	779	484	280
1100 *	1110	890	554	320
1200 *	1248	1001	623	360
1300	1387	1112	692	399
1400 *	1526	1224	761	439
1500 *	1664	1335	831	479
1600	1803	1446	900	519
1700 *	1942	1557	969	559
1800 *	2081	1669	1038	599
1900	2219	1780	1107	639
2000 *	2358	1891	1177	679
2100 *	2497	2002	1246	719
2200	2635	2114	1315	759
2300 *	2774	2225	1384	799
2400 *	2913	2336	1453	839
2500	3051	2447	1523	879
2600 *	3190	2558	1592	919
2700 *	3329	2670	1661	959
2800	3468	2781	1730	999
2900 *	3606	2892	1799	1039
3000 *	3745	3003	1869	1079
3100 *	3884	3115	1938	1118
3200	4022	3226	2007	1158
3300 *	4161	3337	2076	1198
3400 *	4300	3448	2146	1238
3500 *	4438	3560	2215	1278
3600	4577	3671	2284	1318
3700 *	4716	3782	2353	1358
3800 *	4855	3893	2422	1398
3900 *	4993	4005	2492	1438
4000	5132	4116	2561	1478

Normalatywne moce cieplne [W] wg EN-16430 dla temperatury powietrza w pomieszczeniu $\theta_i = 20^\circ\text{C}$.

* Niestandardowe długości grzejników (NS). Wykonywane na specjalne zamówienie. Więcej informacji w cenniku.





WYSOKOŚĆ 350 mm

VK15-35/38/L-24 (L/P)

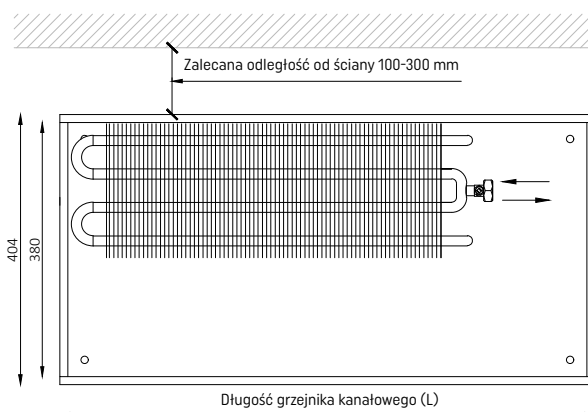
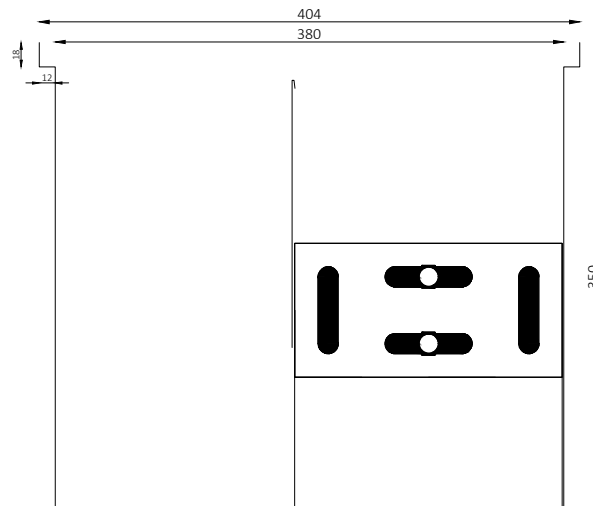
◀ KOD ZAMÓWIENIA

WYMIARY	JEDNOSTKA [mm]
Wysokość kanału (H)	350
Szerokość kanału (B)	380
Szerokość kratki (Bk)	404
Długość kanału (L)	800 ÷ 4000
PRZYŁĄCZA	RODZAJ
Króćce przyłączeniowe	GW 3/4" półśrubunek
Strona podłączenia	Prawa (P) standard, Lewa (L) opcja
AKCESORIA DODATKOWE	RODZAJ
Kratka H=18 mm	<ul style="list-style-type: none"> Zwijana Wzdłużna Modułowa
Obramowanie	<ul style="list-style-type: none"> Typ L Typ F

DŁUGOŚĆ KANAŁU	MOC CIEPLNA DLA t_z/t_p °C			
	75/65°C	70/55°C	55/45°C	45/35°C
L [mm]	Φ [W]			
800	820	658	409	236
900 *	984	789	491	283
1000	1148	921	573	331
1100 *	1312	1052	655	378
1200 *	1476	1184	737	425
1300	1640	1315	818	472
1400 *	1804	1447	900	520
1500 *	1968	1578	982	567
1600	2132	1710	1064	614
1700 *	2296	1841	1146	661
1800 *	2460	1973	1228	708
1900	2624	2104	1309	756
2000 *	2788	2236	1391	803
2100 *	2952	2368	1473	850
2200	3116	2499	1555	897
2300 *	3280	2631	1637	945
2400 *	3444	2762	1719	992
2500	3608	2894	1800	1039
2600 *	3772	3025	1882	1086
2700 *	3936	3157	1964	1134
2800	4100	3288	2046	1181
2900 *	4264	3420	2128	1228
3000 *	4428	3551	2210	1275
3100 *	4592	3683	2291	1322
3200	4756	3814	2373	1370
3300 *	4920	3946	2455	1417
3400 *	5084	4077	2537	1464
3500 *	5248	4209	2619	1511
3600	5412	4340	2701	1559
3700 *	5576	4472	2782	1606
3800 *	5740	4603	2864	1653
3900 *	5904	4735	2946	1700
4000	6068	4867	3028	1748

Normalatywne moce cieplne [W] wg EN-16430 dla temperatury powietrza w pomieszczeniu $\theta_r = 20^\circ\text{C}$.

* Niestandardowe długości grzejników (NS). Wykonywane na specjalne zamówienie. Więcej informacji w cenniku.





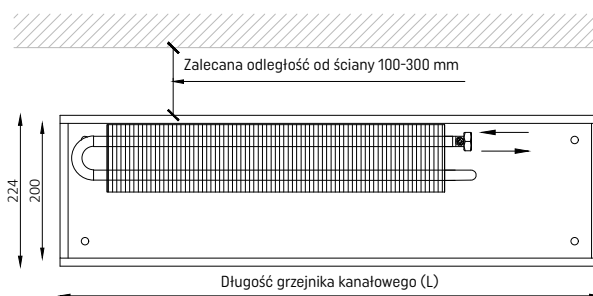
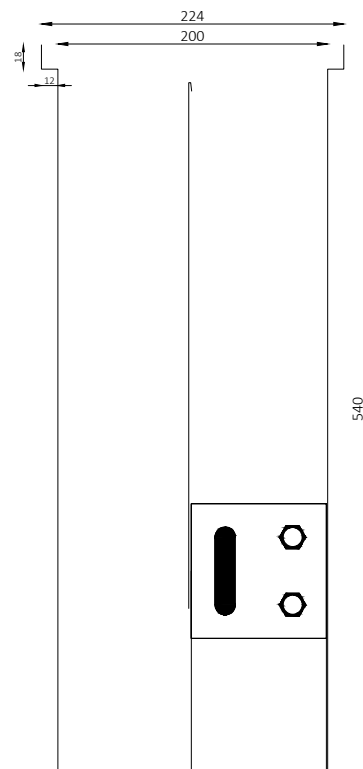
WYSOKOŚĆ 540 mm

VK15-54/20/L-22 (L/P)

◀ KOD ZAMÓWIENIA

WYMIARY	JEDNOSTKA [mm]
Wysokość kanału (H)	540
Szerokość kanału (B)	200
Szerokość kratki (Bk)	224
Długość kanału (L)	800 ÷ 4000
PRZYŁĄCZA	RODZAJ
Króćce przyłączeniowe	GW 3/4" półśrubunek
Strona podłączenia	Prawa (P) standard, Lewa (L) opcja
AKCESORIA DODATKOWE	RODZAJ
Kratka H=18 mm	<ul style="list-style-type: none"> Zwijana Wzdłużna Modułowa
Obramowanie	<ul style="list-style-type: none"> Typ L Typ F

DŁUGOŚĆ KANAŁU	MOC CIEPLNA DLA t_z/t_p °C			
	75/65°C	70/55°C	55/45°C	45/35°C
L [mm]	Φ [W]			
800	613	492	306	177
900 *	736	590	367	212
1000	858	688	428	247
1100 *	981	787	489	282
1200 *	1103	885	551	318
1300	1226	983	612	353
1400 *	1349	1082	673	388
1500 *	1471	1180	734	424
1600	1594	1278	795	459
1700 *	1716	1377	856	494
1800 *	1839	1475	918	530
1900	1962	1573	979	565
2000 *	2084	1672	1040	600
2100 *	2207	1770	1101	636
2200	2329	1868	1162	671
2300 *	2452	1967	1224	706
2400 *	2575	2065	1285	741
2500	2697	2163	1346	777
2600 *	2820	2261	1407	812
2700 *	2942	2360	1468	847
2800	3065	2458	1529	883
2900 *	3188	2556	1591	918
3000 *	3310	2655	1652	953
3100 *	3433	2753	1713	989
3200	3555	2851	1774	1024
3300 *	3678	2950	1835	1059
3400 *	3801	3048	1896	1095
3500 *	3923	3146	1958	1130
3600	4046	3245	2019	1165
3700 *	4168	3343	2080	1200
3800 *	4291	3441	2141	1236
3900 *	4414	3540	2202	1271
4000	4536	3638	2264	1306



Normalatywne moce cieplne [W] wg EN-16430 dla temperatury powietrza w pomieszczeniu $\theta_i = 20^\circ\text{C}$.

* Niestandardowe długości grzejników (NS). Wykonywane na specjalne zamówienie. Więcej informacji w cenniku.



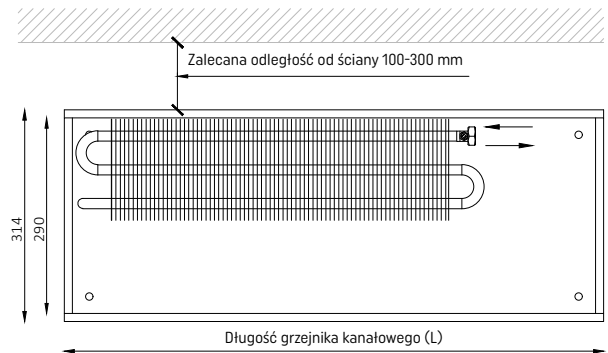
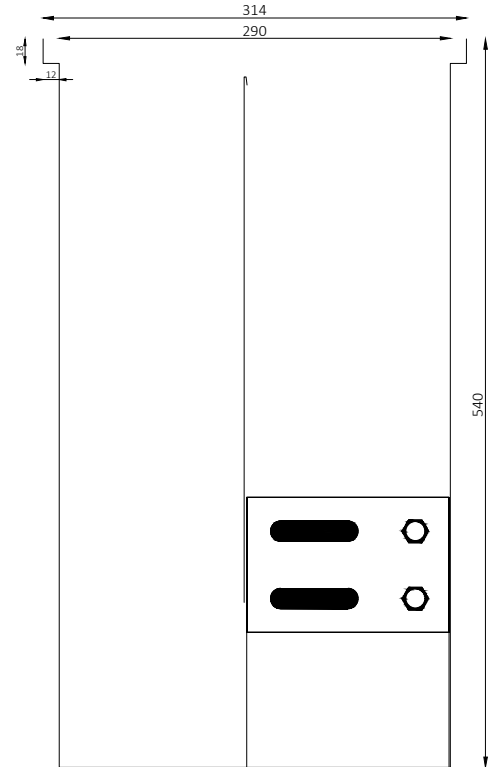
WYSOKOŚĆ 540 mm

VK15-54/29/L-23 (L/P)

◀ KOD ZAMÓWIENIA

WYMIARY	JEDNOSTKA [mm]
Wysokość kanału (H)	540
Szerokość kanału (B)	290
Szerokość kratki (Bk)	314
Długość kanału (L)	800 ÷ 4000
PRZYŁĄCZA	RODZAJ
Króćce przyłączeniowe	GW 3/4" półśrubunek
Strona podłączenia	Prawa (P) standard, Lewa (L) opcja
AKCESORIA DODATKOWE	RODZAJ
Kratka H=18 mm	<ul style="list-style-type: none"> Zwijana Wzdłużna Modułowa
Obramowanie	<ul style="list-style-type: none"> Typ L Typ F

DŁUGOŚĆ KANAŁU	MOC CIEPLNA DLA t_z/t_p °C			
	75/65°C	70/55°C	55/45°C	45/35°C
L [mm]	Φ [W]			
800	998	800	498	287
900 *	1198	960	598	345
1000	1397	1121	697	402
1100 *	1597	1281	797	460
1200 *	1796	1441	896	517
1300	1996	1601	996	575
1400 *	2196	1761	1096	632
1500 *	2395	1921	1195	690
1600	2595	2081	1295	747
1700 *	2794	2241	1394	805
1800 *	2994	2401	1494	862
1900	3194	2561	1594	920
2000 *	3393	2721	1693	977
2100 *	3593	2881	1793	1035
2200	3792	3042	1892	1092
2300 *	3992	3202	1992	1150
2400 *	4192	3362	2092	1207
2500	4391	3522	2191	1265
2600 *	4591	3682	2291	1322
2700 *	4790	3842	2390	1380
2800	4990	4002	2490	1437
2900 *	5190	4162	2590	1495
3000 *	5389	4322	2689	1552
3100 *	5589	4482	2789	1610
3200	5788	4642	2888	1667
3300 *	5988	4802	2988	1725
3400 *	6188	4962	3088	1782
3500 *	6387	5122	3187	1840
3600	6587	5283	3287	1897
3700 *	6786	5443	3386	1954
3800 *	6986	5603	3486	2012
3900 *	7186	5763	3586	2069
4000	7385	5923	3685	2127



Normatywne moce cieplne [W] wg EN-16430 dla temperatury powietrza w pomieszczeniu $\theta_i = 20^\circ\text{C}$.

* Niestandardowe długości grzejników (NS). Wykonywane na specjalne zamówienie. Więcej informacji w cenniku.



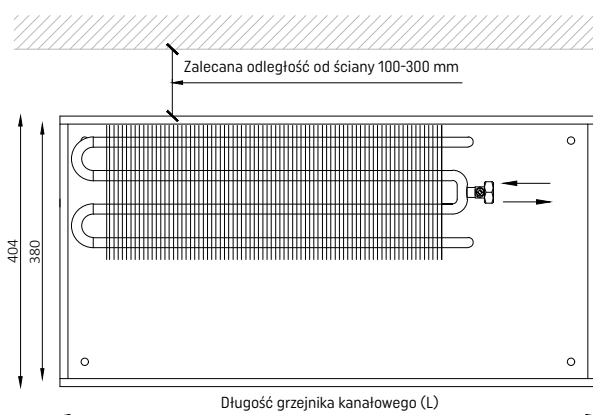
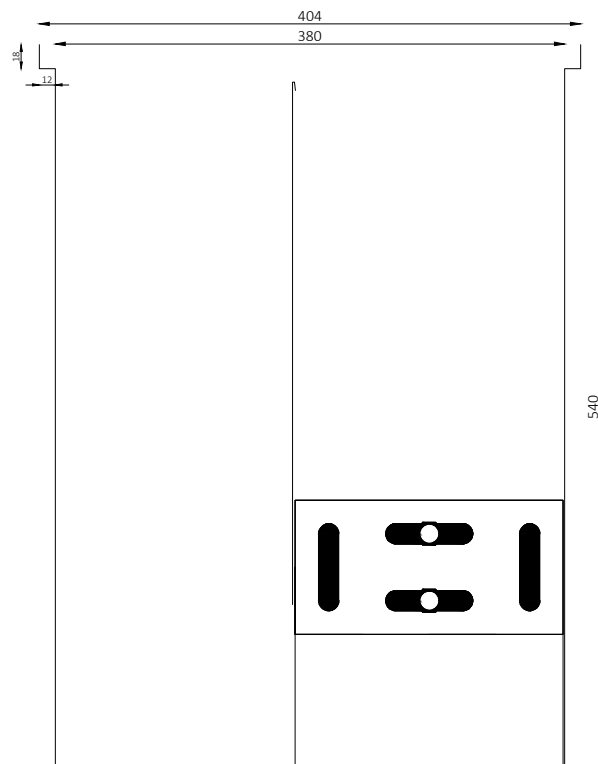
WYSOKOŚĆ 540 mm

VK15-54/38/L-22 (L/P)

◀ KOD ZAMÓWIENIA

WYMIARY	JEDNOSTKA [mm]
Wysokość kanału (H)	540
Szerokość kanału (B)	380
Szerokość kratki (Bk)	404
Długość kanału (L)	800 ÷ 4000
PRZYŁĄCZA	RODZAJ
Króćce przyłączeniowe	GW 3/4" półśrubunek
Strona podłączenia	Prawa (P) standard, Lewa (L) opcja
AKCESORIA DODATKOWE	RODZAJ
Kratka H=18 mm	<ul style="list-style-type: none"> Zwijana Wzdłużna Modułowa
Obramowanie	<ul style="list-style-type: none"> Typ L Typ F

DŁUGOŚĆ KANAŁU	MOC CIEPLNA DLA t_z/t_p °C			
	75/65°C	70/55°C	55/45°C	45/35°C
L [mm]	Φ [W]			
800	1398	1121	697	402
900 *	1677	1345	837	483
1000	1957	1569	976	563
1100 *	2236	1793	1116	644
1200 *	2516	2017	1255	724
1300	2795	2242	1395	805
1400 *	3075	2466	1534	885
1500 *	3354	2690	1674	966
1600	3634	2914	1813	1046
1700 *	3913	3138	1953	1127
1800 *	4193	3362	2092	1207
1900	4472	3587	2232	1288
2000 *	4752	3811	2371	1368
2100 *	5031	4035	2510	1449
2200	5311	4259	2650	1529
2300 *	5590	4483	2789	1610
2400 *	5870	4707	2929	1690
2500	6149	4931	3068	1771
2600 *	6429	5156	3208	1851
2700 *	6708	5380	3347	1932
2800	6988	5604	3487	2012
2900 *	7267	5828	3626	2093
3000 *	7547	6052	3766	2173
3100 *	7826	6276	3905	2254
3200	8106	6501	4045	2334
3300 *	8385	6725	4184	2415
3400 *	8665	6949	4324	2495
3500 *	8944	7173	4463	2576
3600	9224	7397	4603	2656
3700 *	9503	7621	4742	2737
3800 *	9783	7846	4881	2817
3900 *	10062	8070	5021	2898
4000	10342	8294	5160	2978



Normatywne moce cieplne [W] wg EN-16430 dla temperatury powietrza w pomieszczeniu $\theta_i = 20^\circ\text{C}$.

* Niestandardowe długości grzejników (NS). Wykonywane na specjalne zamówienie. Więcej informacji w cenniku.



WSPÓŁCZYNNIKI KOREKCYJNE DLA GRZEJNIKÓW VK15

Współczynniki korekcyjne do doboru mocy cieplnej grzejników Verano VK15 dla parametrów innych niż 75/65/20°C.

TEMPERATURA CZYNNIKA GRZEWCZEGO [°C]		TEMPERATURA WEWNĄTRZ POMIESZCZENIA θ_i [°C]						
t_z	t_p	5	8	12	16	20	24	32
90	85	1,976	1,879	1,751	1,627	1,504	1,384	1,152
	80	1,895	1,799	1,673	1,550	1,429	1,311	1,082
	75	1,815	1,720	1,596	1,474	1,355	1,238	1,014
	70	1,736	1,642	1,519	1,399	1,281	1,167	0,946
85	80	1,815	1,720	1,596	1,474	1,355	1,238	1,014
	75	1,736	1,642	1,519	1,399	1,281	1,167	0,946
	70	1,658	1,565	1,444	1,325	1,209	1,096	0,880
	65	1,580	1,489	1,369	1,252	1,138	1,027	0,815
80	75	1,658	1,565	1,444	1,325	1,209	1,096	0,880
	70	1,580	1,489	1,369	1,252	1,138	1,027	0,815
	65	1,504	1,414	1,296	1,181	1,069	0,959	0,751
	60	1,429	1,340	1,224	1,110	1,000	0,893	0,689
75	70	1,504	1,414	1,296	1,181	1,069	0,959	0,751
	65	1,429	1,340	1,224	1,110	1,000	0,893	0,689
	60	1,355	1,267	1,152	1,041	0,933	0,827	0,628
	55	1,281	1,195	1,082	0,973	0,867	0,763	0,568
70	65	1,355	1,267	1,152	1,041	0,933	0,827	0,628
	60	1,281	1,195	1,082	0,973	0,867	0,763	0,568
	55	1,209	1,124	1,014	0,906	0,802	0,701	0,511
	50	1,138	1,055	0,946	0,840	0,738	0,640	0,455
65	60	1,209	1,124	1,014	0,906	0,802	0,701	0,511
	55	1,138	1,055	0,946	0,840	0,738	0,640	0,455
	50	1,069	0,986	0,880	0,776	0,676	0,580	0,400
	45	1,000	0,919	0,815	0,713	0,616	0,522	0,348
60	55	1,069	0,986	0,880	0,776	0,676	0,580	0,400
	50	1,000	0,919	0,815	0,713	0,616	0,522	0,348
	45	0,933	0,853	0,751	0,652	0,557	0,466	0,297
	40	0,867	0,789	0,689	0,592	0,499	0,411	0,249
55	50	0,933	0,853	0,751	0,652	0,557	0,466	0,297
	45	0,867	0,789	0,689	0,592	0,499	0,411	0,249
	40	0,802	0,726	0,628	0,533	0,443	0,358	0,203
	35	0,738	0,664	0,568	0,477	0,390	0,307	0,160
50	45	0,802	0,726	0,628	0,533	0,443	0,358	0,203
	40	0,738	0,664	0,568	0,477	0,390	0,307	0,160
	35	0,676	0,604	0,511	0,422	0,338	0,259	0,120
	40	0,676	0,604	0,511	0,422	0,338	0,259	0,120
45	35	0,616	0,545	0,455	0,369	0,288	0,212	0,083

WSPÓŁCZYNNIKI KOREKCYJNE DO DOBORU MOCY CIEPLNEJ GRZEJNIKÓW UWZGLĘDNIAJĄCE RODZAJ KRATKI

RODZAJ KRATKI	PRZEPŁYW POWIETRZA	WSPÓŁCZYNNIK KOREKCYJNY
Kratka zwijana aluminium dwuteownik	67%	1,00
Kratka zwijana aluminium profil zamknięty	62%	1,00
Kratka zwijana drewniana	52%	0,98
Kratka modułowa	62%	0,97
Kratka wzdłużna	62%	1,08
Kratka stal nierdzewna	71%	1,09

DEKLAROWANE WŁAŚCIWOŚCI UŻYTKOWE

Maksymalne dopuszczalne ciśnienie robocze: 1,0 MPa

Ciśnienie próbne: 1,3 MPa

Maksymalne ciśnienie hydrauliczne: 1,69 MPa

Maksymalna dopuszczalna temperatura robocza: 110°C



POJEMNOŚCI WODNE GRZEJNIKÓW VK15

DŁUGOŚĆ GRZEJNIKA L [mm]	TYP GRZEJNIKA					
	VK15-7,5/20/L-12 VK15-7,5/25/L-12	VK15-7,5/29/L-13 VK15-9/29/L-13 VK15-11/29/L-13	VK15-7,5/38/L-14 VK15-9/38/L-14 VK15-11/38/L-14	VK15-14/20/L-22 VK15-18/20/L-22 VK15-25/20/L-22 VK15-14/25/L-22 VK15-18/25/L-22 VK15-25/25/L-22 VK15-35/20/L-22 VK15-54/20/L-22	VK15-14/29/L-23 VK15-18/29/L-23 VK15-25/29/L-23 VK15-35/29/L-23 VK15-54/29/L-23	VK15-14/38/L-24 VK15-18/38/L-24 VK15-25/38/L-24 VK15-35/38/L-24 VK15-54/38/L-24
	POJEMNOŚĆ WODNA [dm ³]					
800	0,24	0,37	0,49	0,49	0,75	1,03
1000	0,30	0,46	0,61	0,61	0,93	1,28
1300	0,39	0,60	0,80	0,80	1,22	1,65
1600	0,49	0,74	0,99	0,99	1,50	2,03
1900	0,58	0,88	1,18	1,18	1,78	2,40
2200	0,67	1,02	1,36	1,36	2,06	2,78
2500	0,77	1,16	1,55	1,55	2,34	3,15
2800	0,86	1,30	1,74	1,74	2,62	3,53
3200	0,99	1,49	1,99	1,99	3,00	4,03
3600	1,11	1,68	2,24	2,24	3,37	4,53
4000	1,24	1,86	2,49	2,49	3,74	5,03

STRATY CIŚNIENIA

VK15-7,5/20/L-12
VK15-7,5/25/L-12

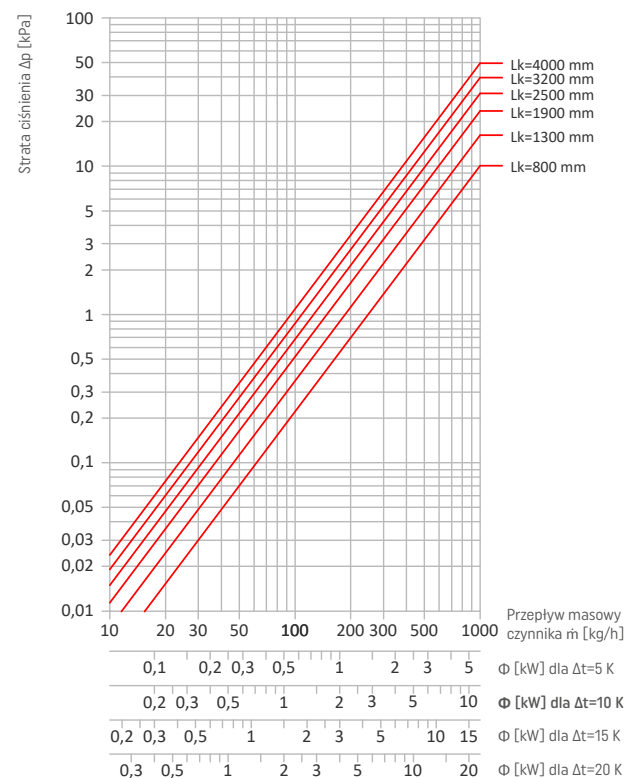
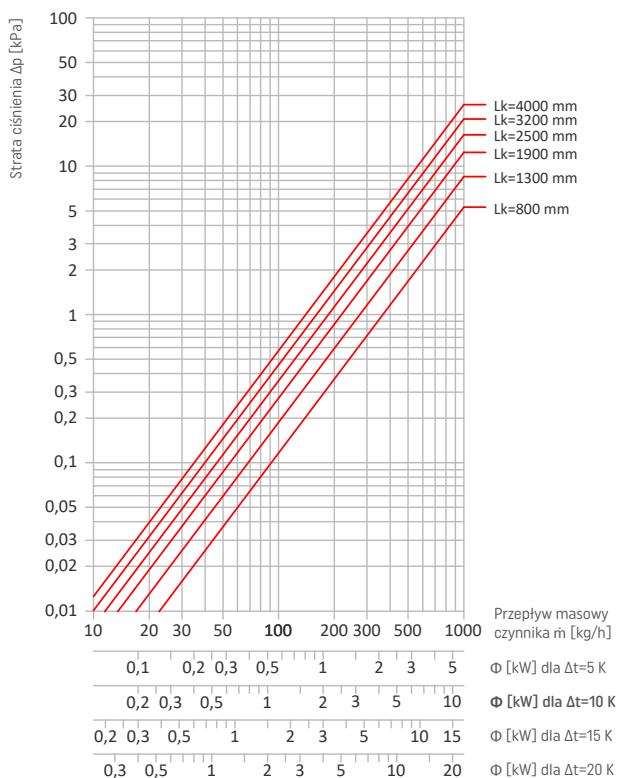
VK15-9/20/L-12
VK15-9/25/L-12

VK15-11/20/L-12
VK15-11/25/L-12

VK15-7,5/29/L-13

VK15-9/29/L-13

VK15-11/29/L-13





STRATY CIŚNIENIA

VK15-7,5/38/L-14

VK15-9/38/L-14

VK15-11/38/L-14

VK15-14/20/L-22

VK15-14/25/L-22

VK15-35/20/L-22

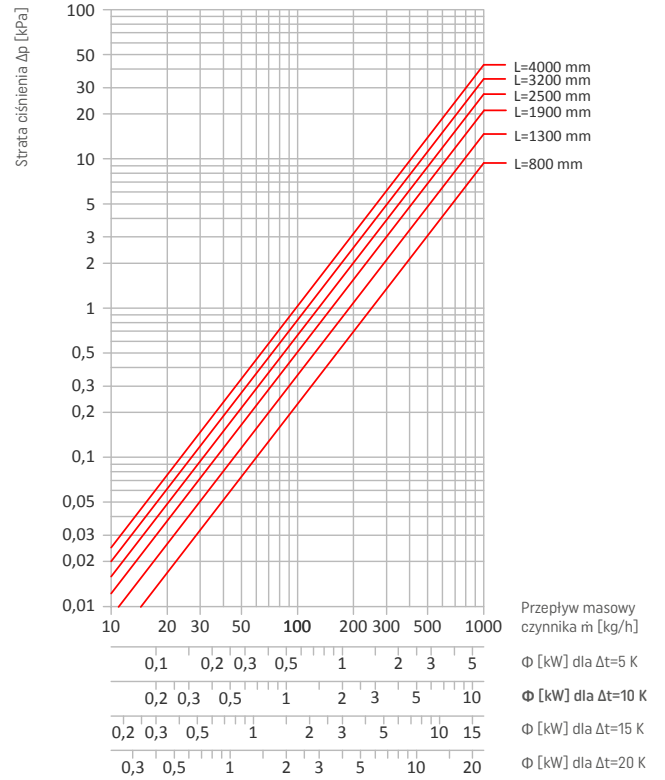
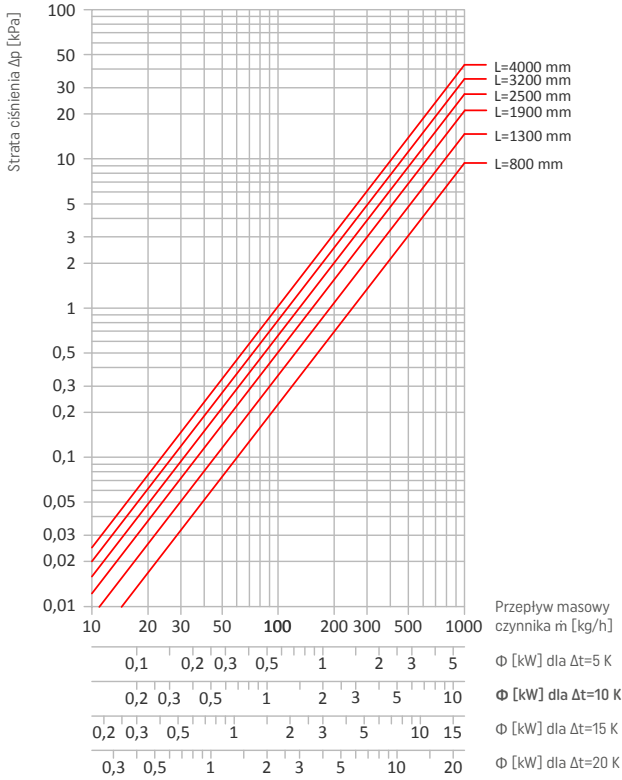
VK15-18/20/L-22

VK15-18/25/L-22

VK15-54/20/L-22

VK15-25/20/L-22

VK15-25/25/L-22



VK15-14/29/L-23
VK15-35/29/L-23

VK15-18/29/L-23
VK15-54/29/L-23

VK15-25/29/L-23

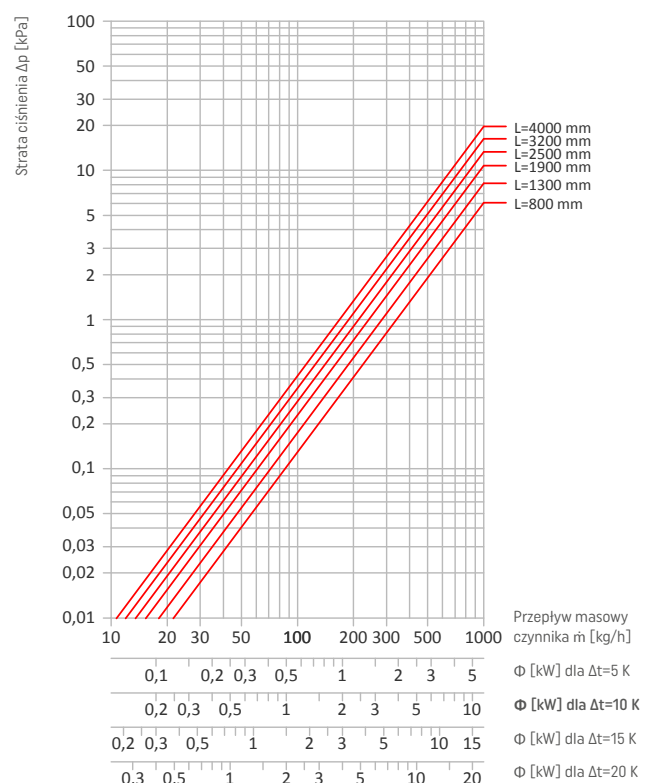
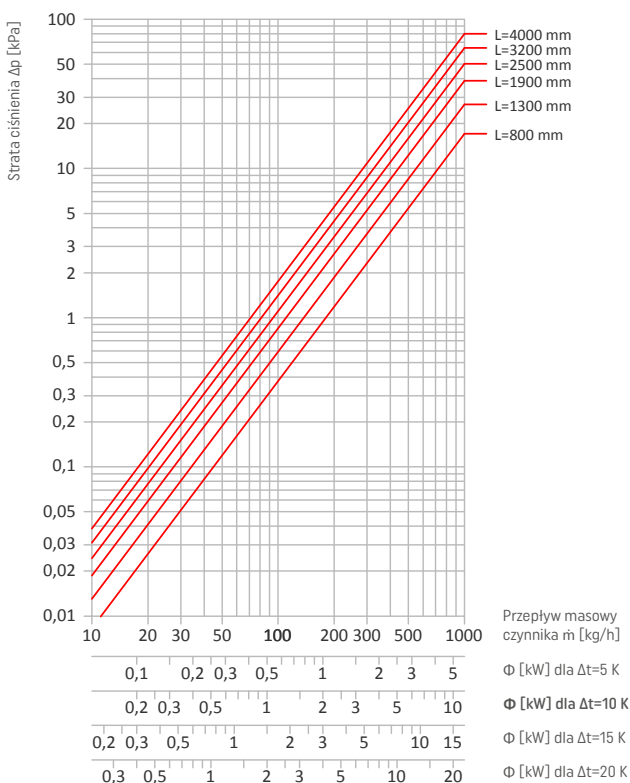
VK15-14/38/L-24

VK15-35/38/L-24

VK15-18/38/L-24

VK15-54/38/L-24

VK15-25/38/L-24





JAK DOBRAĆ ODPOWIEDNI GRZEJNIK?

Przykład obliczeniowy dla grzejnika: VK15-9/20/250

Moc cieplna dla 75/65/20°: $\Phi=590$ W

Interesujące nas parametry: $t_z/t_p/\theta_1 = 65/55/20^\circ\text{C}$

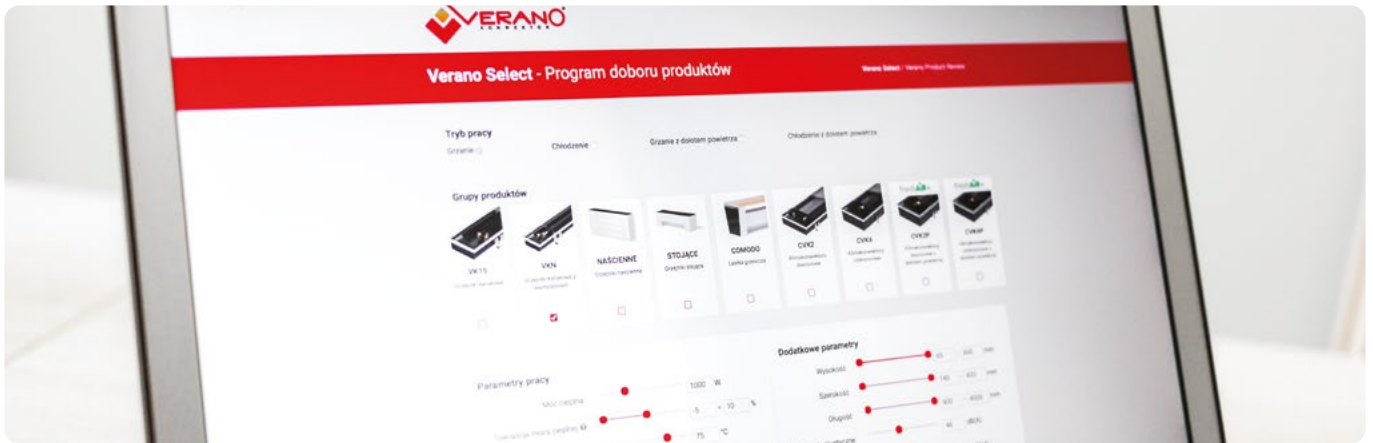
- SPOSÓB 1**
przy użyciu współczynników

Dla wymienionych temperatur, należy odczytać współczynnik korekcyjny. W tym przypadku, zgodnie z tabelą przedstawioną na stronie nr 14, jest on równy 0,738.

Następnie należy pomnożyć moc cieplną grzejnika dla parametrów 75/65/20° przez odczytany współczynnik korekcyjny:

Moc cieplna dla parametrów 65/55/20°:
 $\Phi = 590 \cdot 0,738 = 435$ W

- SPOSÓB 2**
przy pomocy programu doborowego **VERANO SELECT**



Program **VERANO SELECT** umożliwia praktyczny dobór grzejnika dla dowolnych parametrów pracy w zależności od zapotrzebowania na ciepło w pomieszczeniu.

Program umożliwia także tworzenie zestawień grupy produktów i eksport listy do formatów PDF lub XLS.

Zeskanuj kod QR:

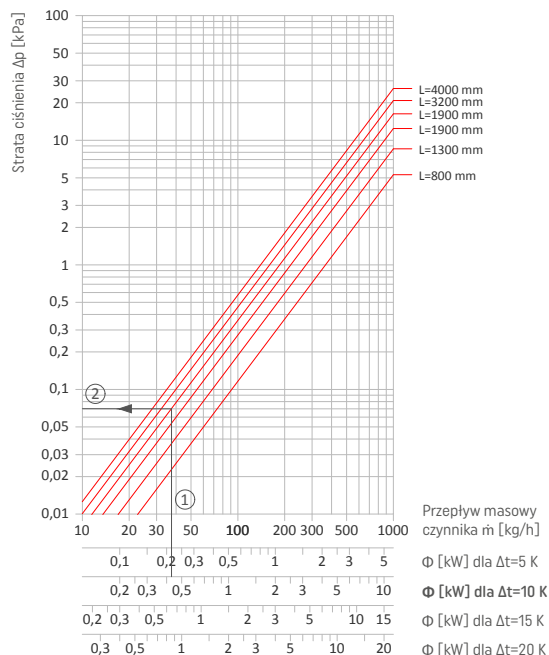


Program doboru produktów dostępny jest na stronie www.select.verano-global.com

ODCZYT STRATY CIŚNIENIA

Na podstawie danych doboru grzejnika określono moc grzewczą **435 W** dla parametrów 65/55/20° C. Temperatura schłodzenia czynnika grzewczego wynosi $\Delta t=10^\circ\text{C}$.

- Korzystając z osi dla temperatury schłodzenia 10°C należy poprowadzić pionową linię od mocy grzewczej 0,44 kW do miejsca przecięcia z ukośną linią reprezentującą długość grzejnika $L_k=2500$ mm.
- Należy poprowadzić poziomą linię i odczytać stratę ciśnienia **0,07 kPa**.





REGULACJA PRACĄ GRZEJNIKÓW

W zależności od potrzeb możliwe jest lokalne sterowanie grzejnikami przy pomocy regulatora VER-15S lub sterowanie grzejnikami zlokalizowanymi w różnych strefach przy pomocy sterowników VER-8S WiFi oraz VER-16S WiFi. Niewątpliwą zaletą sterowników VER-8S WiFi oraz VER-16S WiFi jest możliwość rozbudowy systemu o inne urządzenia peryferyjne komunikujące się bezprzewodowo ze sterownikami, a także możliwość sterowania przez aplikację webową lub aplikację na smartfony.



REGULATOR VER-15S

- regulacja temperatury w pomieszczeniu
- program ręczny, dzień/noc, tygodniowy
- wbudowany czujnik temperatury
- panel przedni z 3mm szkła z fizycznymi przyciskami
- zasilany bateryjnie (2 x AA 1,5 V)
- montaż natynkowy



STEROWNIK VER-8S WIFI

- sterowanie temperaturą w max. 8 strefach
- bezprzewodowy czujnik temperatury w zestawie
- indywidualny tryb pracy dla każdej ze stref
- sterowanie przez aplikację webową i na smartfony
- fizyczne przyciski
- zasilany napięciem 230 V AC
- montaż w puszcze elektrycznej fi 60 mm



STEROWNIK VER-16S WIFI

- sterowanie temperaturą w max. 16 strefach
- wbudowany czujnik temperatury
- indywidualny tryb pracy dla każdej ze stref
- sterowanie przez aplikację webową i na smartfony
- panel przedni z 2mm szkła z dużym, kolorowym ekranem dotykowym
- zasilany napięciem 230 V AC
- montaż w puszcze elektrycznej fi 60 mm

METODY REGULACJI PRACY GRZEJNIKÓW KANAŁOWYCH VK15

Podstawową metodą regulacji pracy grzejnika kanałowego VK15 jest montaż głowicy z kapilarą pozwalający na wyprowadzenie czujnika temperatury oraz pokrętki nastawnika na ścianę pomieszczenia.

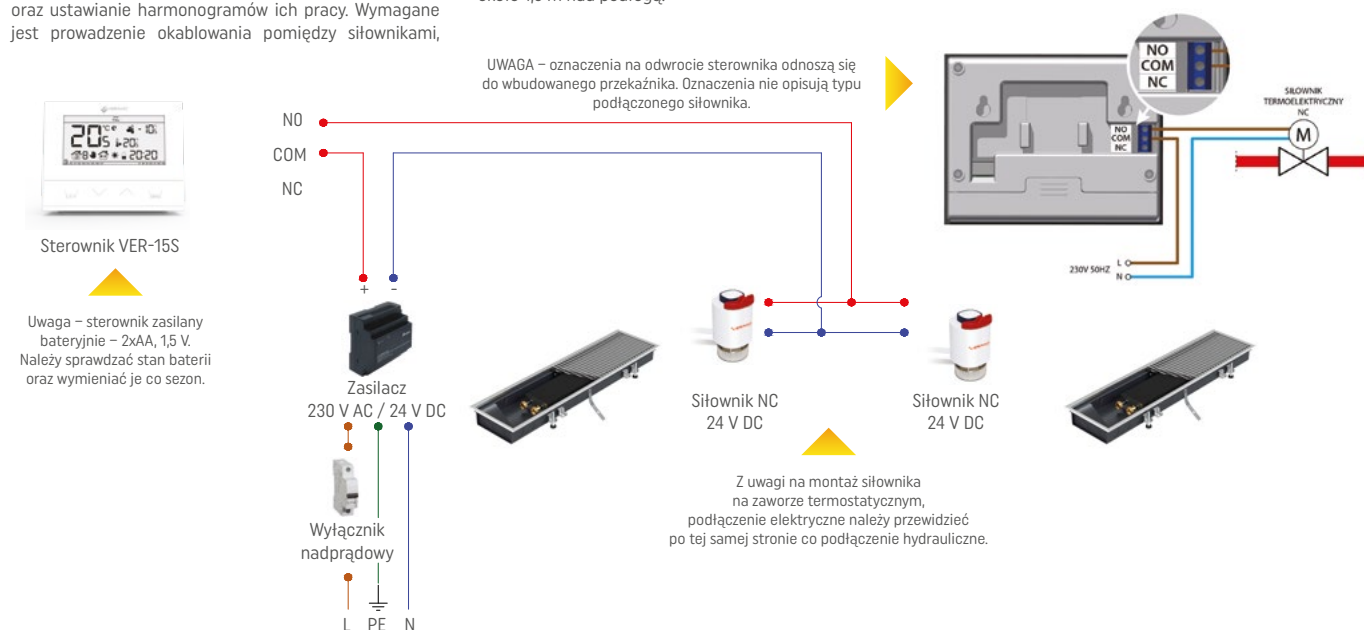
W grzejnikach kanałowych nie wolno stosować standardowych głowic termostatycznych – odczyt temperatury bezpośrednio w wannie grzejnika uniemożliwi prawidłowe wyregulowanie jego pracy, czego efektem będzie niedogrzenie pomieszczenia.

Z kolei zastosowanie regulatora i siłownika pozwala na jednoczesne sterowanie kilkoma grzejnikami kanałowymi oraz ustawianie harmonogramów ich pracy. Wymagane jest prowadzenie okablowania pomiędzy siłownikami,

regulatorem i źródłem zasilania. Regulator dokonuje pomiaru temperatury w pomieszczeniu za pomocą wbudowanego czujnika i utrzymuje zadaną wartość temperatury - gdy spadnie ona poniżej wartości zadanej, siłownik termiczny połączony ze sterownikiem otworzy zawór. Pomieszczeniowy regulator temperatury powinien być zlokalizowany tak, aby pomiar temperatury był możliwie jak najdokładniejszy – planując punkt montażu należy wybrać miejsce zabezpieczone przed wpływem promieniowania słonecznego, czy też innych źródeł ciepła lub chłodu. Wysokość montażu regulatora powinna wynosić około 1,5 m nad podłogą.

UWAGA!

Podłączenia elektryczne mogą wykonywać tylko osoby z odpowiednimi uprawnieniami elektrycznymi SEP i przestrzegając odpowiednich norm PN. Napięcie zasilające można włączyć dopiero po sprawdzeniu poprawności całego schematu podłączeniowego. Akcesoria regulacyjne należy zasilac za pomocą prądu stałego o napięciu 24 V DC. Zabrania się zasilania akcesoriów regulacyjnych bezpośrednio z sieci o napięciu 230 V AC.



Przykładowy schemat podłączeniowy grzejników kanałowych VK15 z wykorzystaniem pojedynczego regulatora pomieszczeniowego oraz siłowników ON/OFF typu NC



BEZPRZEWODOWY SYSTEM STEROWANIA GRZEJNIKAMI KANAŁOWYMI VK15

Bezprzewodowy system sterowania pozwala na regulację maksymalnie:

- 8 różnymi strefami w przypadku zastosowania sterowników VER-8S WiFi
- 16 różnymi strefami w przypadku zastosowania sterownika VER-16S WiFi.

W każdej ze stref może pracować do 6 sztuk bezprzewodowych siłowników VERSTT sterujących pracą grzejników kanałowych VK15.

Każda ze stref grzewczych może mieć przypisany swój indywidualny tryb pracy (stała temperatura, ograniczenie czasu lub 6 różnych harmonogramów pracy). Sterowniki mają możliwość aktualizacji oprogramowania przez port USB.

Sterownik jest instalowany w puszcze instalacyjnej $\varnothing=60\text{mm}$.

Dodatkowe urządzenia dostępne w ramach systemu bezprzewodowego:

- Czujnik temperatury VET-CT
- Regulator pokojowy VER-RP
- Regulator pokojowy VER-RP230 (zasilany 230V)
- Czujnik otwarcia okna VER-COO (max. 6 szt w strefie)
- Czujnik temperatury zewnętrznej VER-CTZ

Sterownik VER-8S WiFi, VER-16S WiFi oraz regulator pokojowy VER-RP230 są zasilane bezpośrednio z sieci o napięciu 230 V AC. Pozostałe urządzenia systemu bezprzewodowego są zasilane bateryjnie.

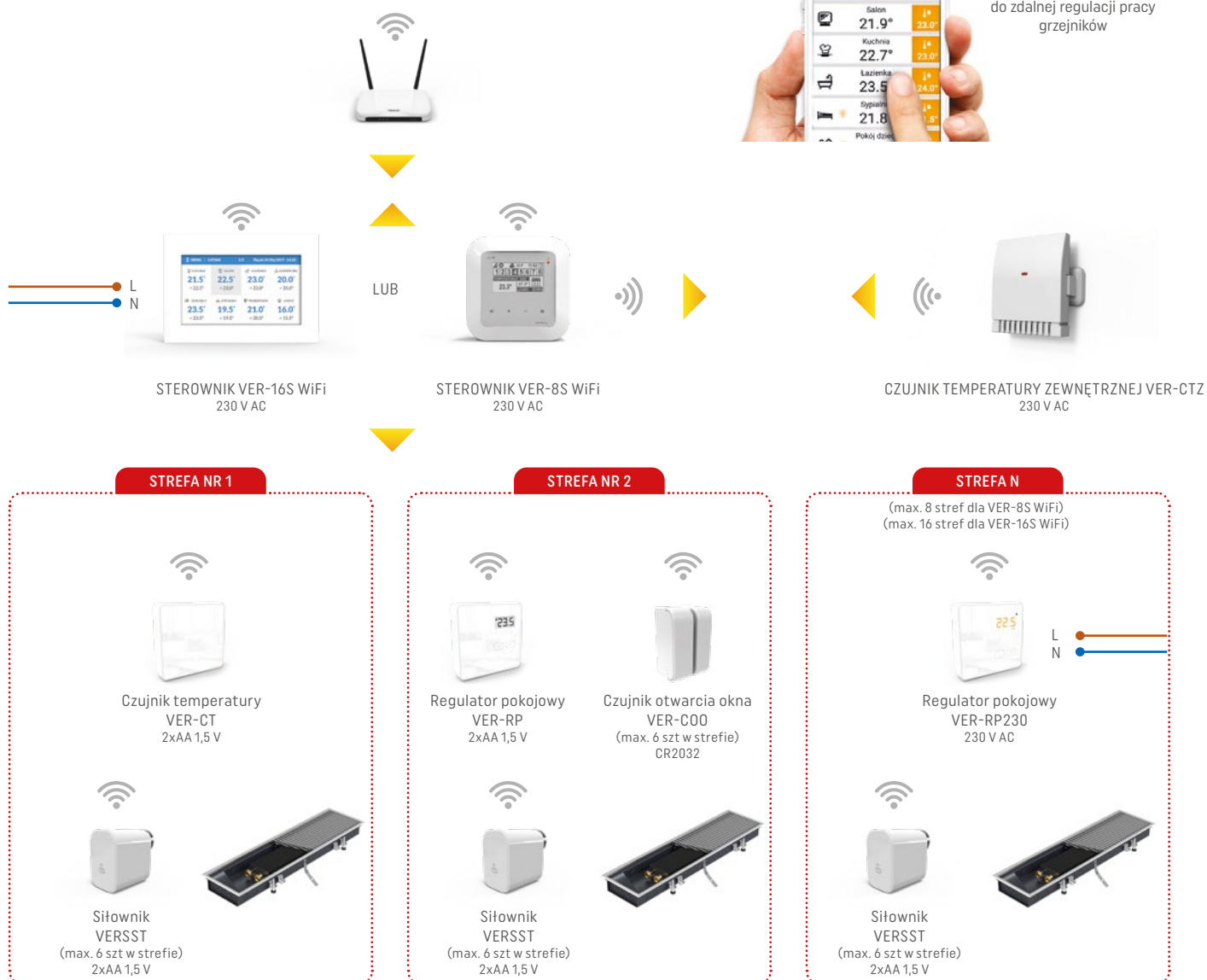
Do sterownika VER-8S WiFi jest dołączony bezprzewodowy czujnik temperatury.

Z poziomu aplikacji webowej (verano.emodul.eu) lub aplikacji na smartfony (do pobrania ze sklepu Google Play) możliwa jest zdalna obsługa sterowników w tym:

- podgląd aktualnych parametrów sterownika,
- edycję parametrów dostępnych z poziomu sterownika,
- dostęp do historii temperatur,
- dostęp do historii alarmów,
- możliwość obsługi wielu modułów internetowych z jednego konta użytkownika,
- aktywację powiadomień e-mail o alarmach sterownika.



Przykładowy widok aplikacji do dalszej regulacji pracy grzejników



Przykładowy schemat podłączeniowy kilku grzejników rozmieszczonych w różnych strefach/pomieszczeniach z wykorzystaniem głównego sterownika bezprzewodowego oraz lokalnych regulatorów/czujników temperatury i innych urządzeń systemu bezprzewodowego.

UWAGA: Sterowniki oraz inne urządzenia zasilane bateryjnie należy kontrolować pod względem stanu baterii. Żywotność baterii do 2 lat pracy.

UWAGA: Podłączenia elektryczne mogą wykonywać tylko osoby z odpowiednimi uprawnieniami elektrycznymi SEP i przestrzegając odpowiednich norm PN. Napięcie zasilające można włączyć dopiero po sprawdzeniu poprawności całego schematu podłączeniowego.



MONTAŻ I EKSPLOATACJA GRZEJNIKÓW KANAŁOWYCH VK15

Przed rozpoczęciem prac montażowych należy przygotować w podłodze kanał, którego wymiary powinny być większe od wymiarów grzejnika o około 40-50 mm z każdej strony. Głębokość kanału należy zaplanować tak, aby powierzchnia kratki licowała się z przewidywanym poziomem wykończenia podłogi. Poziomowanie wanny grzejników kanałowych wykonuje się za pomocą zewnętrznych nóżek poziomujących. Nóżki powinny opierać się o warstwę konstrukcyjną podłogi. Kolejnym krokiem jest montaż śrub i kołków mocujących grzejnik do wylewki. Ze względu na wymaganą wytrzymałość, do izolowania wanny grzejnika zaleca się wykorzystanie materiału o współczynniku odporności na ściskanie co najmniej 70 kPa, na przykład EPS70. Wolne przestrzenie pomiędzy izolacją a wanną grzejnika należy wypełnić pianką niskorozprężną. Wannę grzejnika kanałowego należy montować po uprzednim wyjęciu z niej zestawu grzewczego. Grzejnik montuje się tak, aby wymiennik ciepła znajdował się od strony przegrody. Grzejniki nie są uniwersalne – w momencie składania zamówienia należy podać

stronę zasilania. Na czas prac wykończeniowych zaleca się przykryć wannę za pomocą pokrywy montażowej zabezpieczającej elementy grzejnika przed uszkodzeniami mechanicznymi oraz zabrudzeniem. Przed wykonaniem wylewki, na której będzie opierać się rant wanny należy upewnić się, czy do grzejnika zostały doprowadzone wszystkie przyłącza instalacji grzewczej oraz regulacyjnej. Przewody instalacyjne oraz elektryczne mogą być doprowadzone do wanny od strony krótszego lub dłuższego boku. Po hydraulicznym oraz elektrycznym podłączeniu grzejnika należy sprawdzić poprawność wykonania układu sterującego oraz usunąć zanieczyszczenia z wnętrza wanny. Wykonywana wylewka na której będzie się opierać rant wanny powinna mieć co najmniej 50 mm wysokości. Podczas montażu grzejnika kanałowego należy bezwzględnie pamiętać o dołączonych do grzejnika rozpórkach montażowych zabezpieczających wannę oraz rant grzejnika przed odkształceniem. Dodatkowa aplikacja maty dylatacyjnej na bok wanny grzejnika pozwala na zmniejszenie powierzchni styku betonu i obudowy grzejnika.

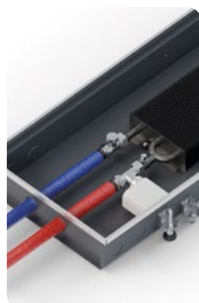
Elementem wyposażenia dodatkowego pozwalającym na wykończenie krawędzi grzejnika jest obramowanie typu L oraz F montowane podczas prac wykończeniowych podłogi. Całość prac montażowych powinna zostać wykonana przez wykwalifikowanych pracowników branży budowlanej, elektrycznej oraz instalacyjnej. Grzejniki kanałowe opcjonalnie mogą zostać wyposażone w regulowany rant. Umożliwia on niwelację różnicy wysokości pomiędzy oczekiwaną a ostateczną wysokością poziomu wykończenia podłogi bez konieczności kucia posadzki. Eksploatując grzejnik kanałowy w sezonie grzewczym nie należy go zasłaniać dywanem, meblami lub zasłonami. Kratki są wytrzymałe na nacisk oraz ścieranie dla ruchu pieszego o małym natężeniu. Należy unikać zwiększonego nacisku na szczelbę kratki, na przykład poprzez ustawianie na nich elementów wyposażenia. Ze względu na wpływ zanieczyszczeń na sprawność grzejnika zalecane jest okresowe czyszczenie wnętrza wanny.

PRZYKŁAD PODŁĄCZENIA GRZEJNIKÓW VK15 DO INSTALACJI C.O.

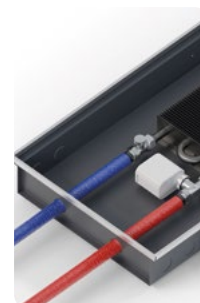
Przykładowe podłączenia grzejników VK15 do instalacji c.o. z siłownikiem bezprzewodowym i podłączeniem prostym przedstawiono na rysunkach:



VK15-7,5/20/L-12
VK15-7,5/25/L-12
VK15-9/20/L-12
VK15-9/25/L-12
VK15-11/20/L-12
VK15-11/25/L-12



VK15-7,5/29/L-13
VK15-9/29/L-13
VK15-11/29/L-13



VK15-7,5/35/L-14
VK15-9/35/L-14
VK15-11/38/L-14



VK15-14/20/L-22
VK15-35/20/L-22
VK15-18/20/L-22
VK15-54/20/L-22
VK15-25/20/L-22



VK15-14/25/L-22
VK15-18/25/L-22
VK15-25/25/L-22



VK15-14/29/L-23
VK15-18/29/L-23
VK15-25/29/L-23



VK15-14/38/L-24
VK15-18/38/L-24
VK15-25/38/L-24



VK15-35/29/L-23
VK15-54/29/L-23

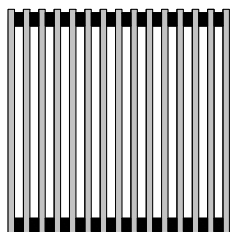


VK15-35/38/L-24
VK15-54/38/L-24



KRATKI DO GRZEJNIKÓW KANAŁOWYCH

Kratka zwijana dwuteownik



WIDOK Z GÓRY



PRZEKRÓJ

STANDARD: Odstęp pomiędzy szczelkami 13mm. Tuleje wykonane z czarnego PVC.

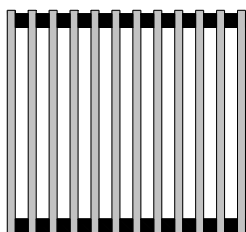
Maksymalna długość jednego odcinka kratki wynosi 6000 mm.

OPCJA: Tuleje dostępne w kolorze:

- szary,
- beżowy,
- jasny brąz,
- ciemny brąz.

TYP KRATKI	KOLOR	KOD ZAMÓWIENIA
Kratka zwijana dwuteownik (aluminium naturalne)	Aluminium naturalne	ZDW-1,8/B/Lk
	Satyna	ZADWS-1,8/B/Lk
Kratka zwijana dwuteownik (aluminium anodowane)	Stal szlachetna	ZADWST-1,8/B/Lk
	Złoty	ZADWZ-1,8/B/Lk
	Czarny	ZADWC-1,8/B/Lk

Kratka zwijana profil zamknięty



WIDOK Z GÓRY



PRZEKRÓJ

Kratka poprzeczna wykonana z aluminium – profil zamknięty.

Kratka dostępna w wersji:

- aluminium naturalne,
- aluminium anodowane,

STANDARD: Odstępy o długości 13 mm między szczelkami. Tulejki wykonane z czarnego PVC.

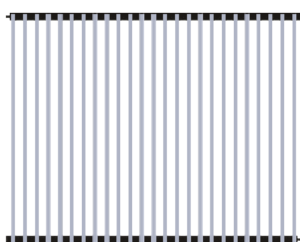
OPCJA: Tuleje dostępne w kolorze:

- szary,
- beżowy,
- jasny brąz,
- ciemny brąz.

Odstępy (tuleje) w wyżej wymienionych kolorach niestandardowych występują w długości 17 mm. Maksymalna długość jednego odcinka kratki wynosi 6000 mm.

TYP KRATKI	KOLOR	KOD ZAMÓWIENIA
Kratka zwijana profil zamknięty (aluminium naturalne)	Aluminium naturalne	ZAL-1,8/B/Lk
	Satyna	ZAALS-1,8/B/Lk
Kratka zwijana profil zamknięty (aluminium anodowane)	Stal szlachetna	ZAALST-1,8/B/Lk
	Złoty	ZAALZ-1,8/B/Lk
	Czarny	ZAALC-1,8/B/Lk

Kratka modułowa



WIDOK Z GÓRY



PRZEKRÓJ

Kratka modułowa wykonana z aluminium.

Odstępy (łączniki kratek) czarne.

Kratka dostępna w wersji:

- aluminium naturalne,
- aluminium anodowane.

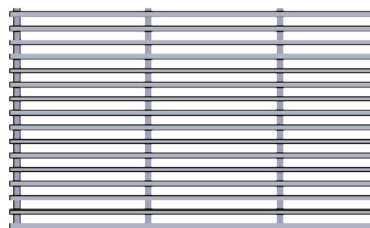
TYP KRATKI	KOLOR	KOD ZAMÓWIENIA
Kratka modułowa (aluminium naturalne)	Aluminium naturalne	MPZ-1,8/B/Lk
Kratka modułowa (aluminium anodowane)	Satyna	MPZAS-1,8/B/Lk
	Stal szlachetna	MPZAST-1,8/B/Lk

B - dolna szerokość grzejnika lub klimakonwektora, Lk - długość grzejnika lub klimakonwektora

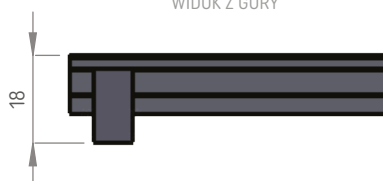


KRATKI DO GRZEJNIKÓW KANAŁOWYCH

Kratka wzdłużna



WIDOK Z GÓRY



PRZEKRÓJ

Kratka w całości wykonana z aluminium.

Kratka dostępna w wersji:

- aluminium naturalne (elementy poprzeczne lakierowane w kolorze czarnym RAL 9005),
- aluminium lakierowane w dowolnym kolorze palety RAL (kratka w całości lakierowana RAL),
- aluminium anodowane (elementy poprzeczne lakierowane w kolorze czarnym RAL 9005).

Możliwe jest wykonanie kratki narożnikowej, wykorzystywanej do łączenia grzejników pod różnym kątem. Wykonanie kratki narożnikowej jest możliwe tylko w przypadku zamówienia jej jednocześnie z grzejnikiem.



TYP KRATKI	KOLOR	KOD ZAMÓWIENIA
Kratka wzdłużna profil zatrzaskowy (aluminium naturalne)	Aluminium naturalne	PZW-1,8/B/Lk
Kratka wzdłużna profil zatrzaskowy (aluminium anodowane)	Satyna	PZWAS-1,8/B/Lk
	Stal szlachetna	PZWAST-1,8/B/Lk
Kratka wzdłużna profil zatrzaskowy (RAL)	Dowolny z palety RAL	PZWR-1,8/B/Lk

Kratka wzdłużna ze stali nierdzewnej



WIDOK Z GÓRY



PRZEKRÓJ

Kratka wzdłużna dostępna wyłącznie w wersji sztywnej.

Maksymalna długość jednego odcinka kratki wynosi 2000 mm.

Kratki o długości > 2000mm wykonywane są z kilku elementów o jednakowych długościach.

Kratka stanowi element wyposażenia dodatkowego klimakonwektorów CVK2 i CVK4.



TYP KRATKI	KOLOR	KOD ZAMÓWIENIA
Kratka wzdłużna ze stali nierdzewnej	Stal nierdzewna	SN-1,8/B/Lk

B - dolna szerokość grzejnika lub klimakonwektora, Lk - długość grzejnika lub klimakonwektora

Aluminium anodowane



Satyna 01



Czarny 05



Stal szlachetna 07



Złoty 00

Paleta RAL

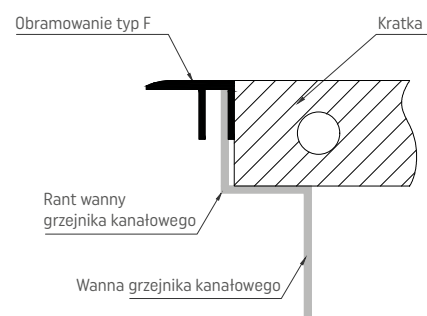
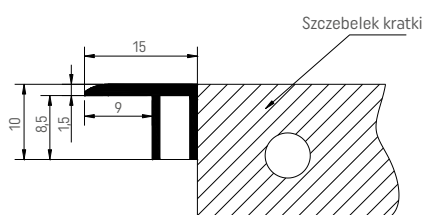
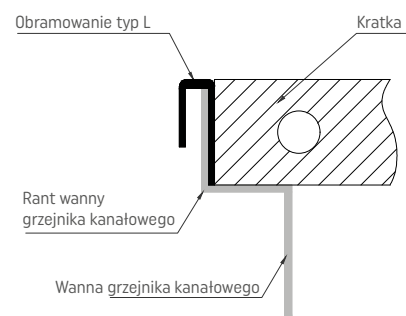
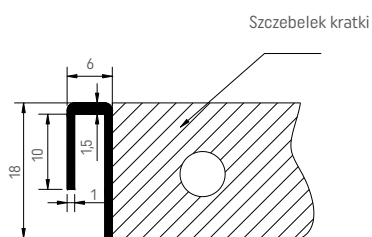
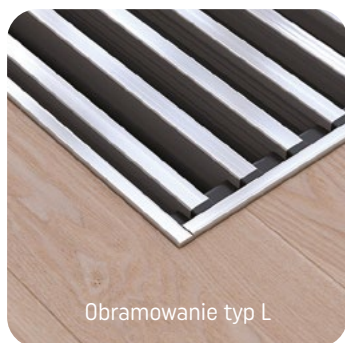


Obramowanie oraz wzdłużne kratki aluminiowe są też dostępne jako lakierowane w dowolnym kolorze palety RAL

Powyższa kolorystyka jest też dostępna dla obramowania typu L oraz F



OBRAMOWANIE typ L i F



DODATKOWE WYPOSAŻENIE DO GRZEJNIKÓW KANAŁOWYCH

Zestaw do podłogi podniesionej ZPP

W skład zestawu wchodzi:

- 1 x podpora
- 2 x kołek rozporowy ze śrubą
- 4 x nakrętka i podkładki

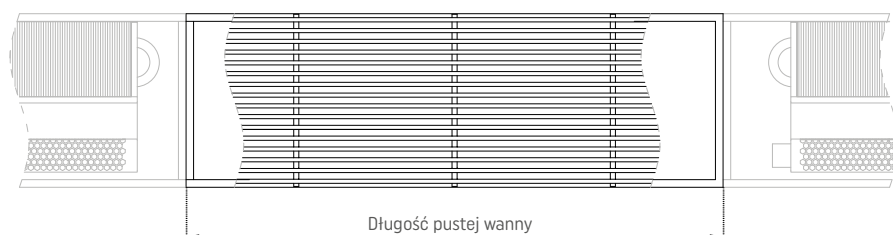
Zestaw ZPP stosowany do grzejników kanałowych o głębokości od 9 do 18 cm



WYDŁUŻENIE LUB DODATKOWY PUSTY ODCINEK WANNY

Długości instalowanych grzejników kanałowych wynikają z obliczonego zapotrzebowania na moc grzewczą, przez co nie zawsze pokrywają się z oryginalną wizją architektoniczną. Proponujemy dwa rozwiązania tych szczególnych przypadków:

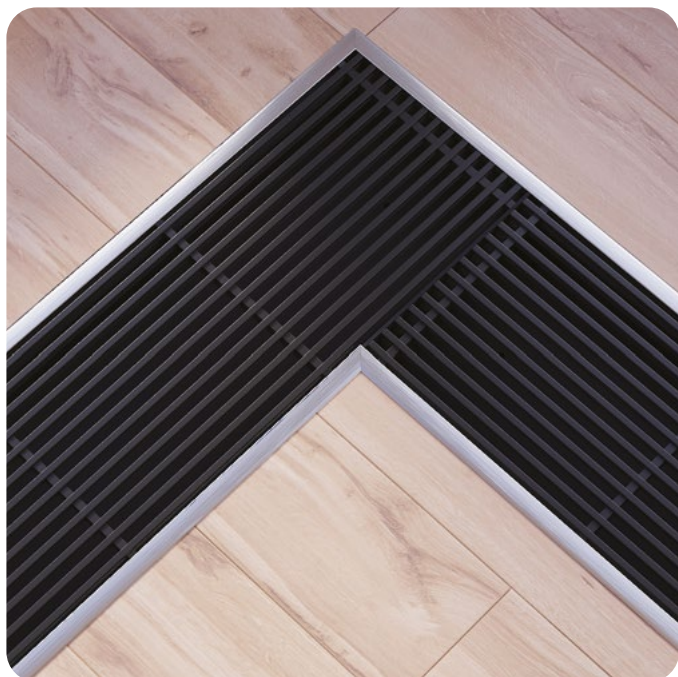
- wydłużenie wanny zamawianego grzejnika kanałowego,
- wykonanie odrębnego, pustego odcinka wanny wyposażonego we wszystkie niezbędne elementy montażowe.



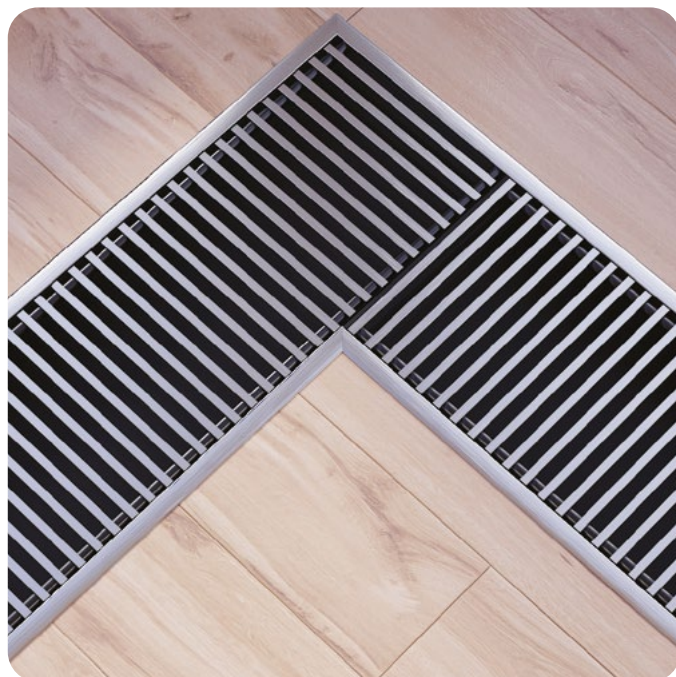
Dodatkowy odcinek wanny nie jest dostosowany do montażu wymiennika lub wentylatorów. Maksymalna długość wanny to 4 m. Do ostatecznej długości dostosowane są także kratki oraz obramowanie.



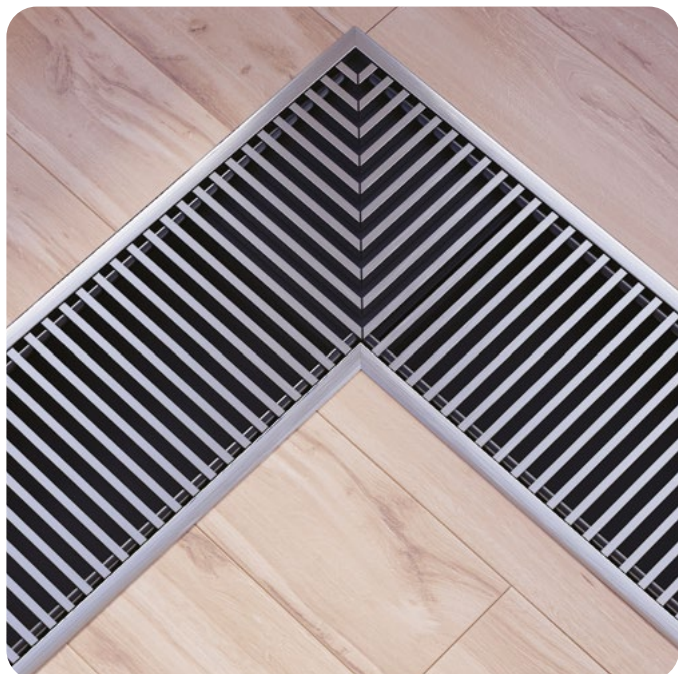
WYKONANIA NAROŻNE GRZEJNIKÓW KANAŁOWYCH



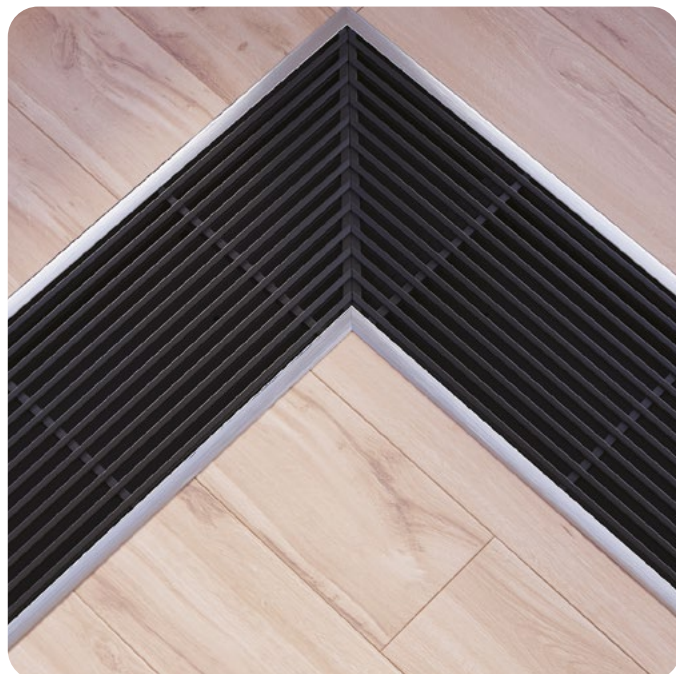
| Grzejniki kanałowe w wykonaniu narożnym z kratkami wzdłużnymi.



| Grzejniki kanałowe w wykonaniu narożnym z kratkami poprzecznymi.



| Grzejniki kanałowe w wykonaniu narożnym z kratkami poprzecznymi. Kratki dochodzą do siebie pod kątem 45°.



| Grzejniki kanałowe w wykonaniu narożnym z kratkami wzdłużnymi. Kratki dochodzą do siebie pod kątem 45°.

VERANO

G L O B A L



VK15
GRZEJNIKI KANAŁOWE
Z KONWEKCJĄ NATURALNĄ

VK15
Grzejniki kanałowe
z konwekcją naturalną



VKN
GRZEJNIKI KANAŁOWE
Z WENTYLATOREM

VKN
Grzejniki kanałowe
z wentylatorem



**COMODO
CALIENTE
STANDARD**
GRZEJNIKI NAŚCIENNE I STOJĄCE

COMODO CALIENTE STANDARD
Grzejniki naściennne
i stojące



CVK
KLIMAKONWEKTORY

KLIMAKONWEKTORY CVK
Kanałowe urządzenia
grzewczo-chłodzące



FRESHAIR+
SYSTEM DOPROWADZENIA
ŚWIEŻEGO POWIETRZA

FRESHAIR+
System doprowadzenia
świeżego powietrza



GRZEJNIKI
KLIMAKONWEKTORY
KRATKI
URZĄDZENIA STERUJĄCE



CENNIK

CENNIK
Grzejniki, klimakonwektory,
kratki i urządzenia sterujące

VERANO GLOBAL

ul. Vetterów 7a, 20-277 Lublin
tel. +48 81 44 08 330 | tel. +48 515 166 103

www.v-k.pl