



P.M.H.

GRZEJNIKI ŁAZIENKOWE

KATALOG PRODUKTÓW 2021





Większość opakowań grzejników PMH nie zawiera plastiku i nadaje się do pełnego recyklingu.
Odpady tworzyw sztucznych w opakowaniach grzejników zostały zmniejszone o prawie 2 tony.
Ograniczyliśmy również ilość plastikowych taśm o prawie 210 000 metrów rocznie.



Elegancja w każdym wnętrzu

Projekt okładki katalogu inspirowany produktami P.M.H. nawiązuje do ciepła zamkniętego w stalowych rurach, które kontrastuje z kolorami w zimnych odcieniach. Barwy wykorzystane w tle obrazu zaczerpnięte zostały z logo Producenta. Fantazyjna kompozycja tworzy oryginalną formę.

Eliška Kubínová, III rok projektowania graficznego, SUPŠ ul. Anežky Cesky, Cesky Krumlov

WAŻNE INFORMACJE

Grzejniki w wersji elektrycznej prezentowane w niniejszym katalogu są rekomendowane do pracy w funkcji suszarki. Nie jest zalecane używanie ich jako podstawowe źródło ogrzewania pomieszczeń. Są wytwarzane oraz testowane wg norm EN 442-1. Zaprojektowane dla indywidualnych oraz centralnych systemów ogrzewania, w których woda lub inny płyn grzewczy (CSN 07 7401) osiąga maksymalną temperaturę 110 °C, przy maksymalnym ciśnieniu obiegu pompowanego lub grawitacyjnego 0,6 MPa. Rozmiar gwintu G 1/2".

W naszej ofercie dostępne są również chromowane wieszaki, zawory, itp. Wszystkie oferowane przez nas modele (za wyjątkiem ZONE, VENUS, FENIX, KARES, NESTOR, JUNO, LASSE, BOSSE, EINAR) mogą być stosowane w mieszanych systemach grzewczych (w połączeniu z grzałką elektryczną) w okresie letnim. Grzejniki łazienkowe w mieszanym systemie grzewczym mogą być instalowane w strefie 2 według norm EN 33 2000-7-701 obok wanny, prysznic lub umywalki zgodnie z zachowaniem minimalnej odległości.

Montaż grzejnika musi zostać wykonany przez wyspecjalizowaną firmę.

UTRZYMANIE

Do czyszczenia grzejników łazienkowych należy stosować wilgotne ściereczki z mikrofibry. Nie stosować materiałów o szorstkiej powierzchni oraz środków chemicznych. Do grzejników ze stali nierdzewnej zaleca się stosowanie specjalnych środków do czyszczenia stali nierdzewnej, które mogą zostać dołączone do zamówienia. Przed zainstalowaniem grzejników P.M.H. w pomieszczeniach typu sauna, basen, itp. prosimy o kontakt z Producentem.

REKLAMACJA

Kupujący ma obowiązek bezzwłocznie sprawdzić stan zakupionego towaru i poinformować Sprzedawcę o zauważonych wadach. Późniejsze reklamacje dotyczące widocznych wad nie będą uznawane przez sprzedawcę. Szczegóły dotyczące reklamacji dostępne są na stronie <https://www.pmh-co.eu/pl>. Wszelkie skargi i reklamacje należy kierować na adres mailowy pmh@heatq.com

REZYGNACJA Z ZAKUPU

Rezygnacja z zakupu musi zostać przyjęta przez dostawcę. W celu omówienia problemu prosimy o kontakt na e-mail pmh@heatq.com

ZWROT TOWARÓW

Warunki zwrotu towarów muszą zostać przyjęte przez dostawcę. Towar należy zwrócić w stanie nieużywanym, nieuszkodzonym oraz w oryginalnym opakowaniu. Koszt zwrotu towaru pokrywa kupujący. Kupujący zostanie obciążony opłatą za anulację zamówienia w wysokości 10% ceny detalicznej grzejników związanej z ich przeładunkiem, sprawdzeniem oraz przepakowaniem.

GWARANCJA

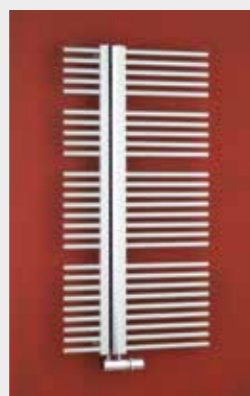
Gwarancja obejmuje wady produkcyjne oraz nieszczelność, przy zastosowaniu fachowej instalacji. Okres gwarancji na grzejniki obejmuje 5 lat, na grzałki elektryczne, zawory oraz pozostałe akcesoria - 2 lata. Gwarancja nie obowiązuje w przypadku zastosowania niezalecanych grzałek elektrycznych (lista zalecanych znajduje się w niniejszym katalogu).

CENY

W katalogu są prezentowane ceny katalogowe netto.

Zastrzega się możliwość wystąpienia modyfikacji technicznych i błędów w druku.

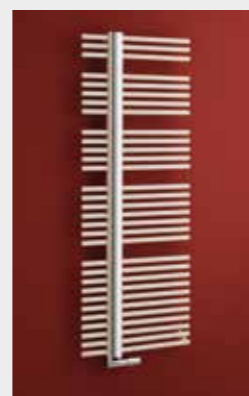
GRZEJNIKI
ŁAZIENKOWE



HELIOS 8-9



RETRO 10-11



KRONOS 12-13



TAIFUN 14-15



THEIA 16-17



DARIUS 18-21



CORAL 22-23



ROSENDAL 24-29



PLUTO chrom 30-31



PLUTO lak 32-33



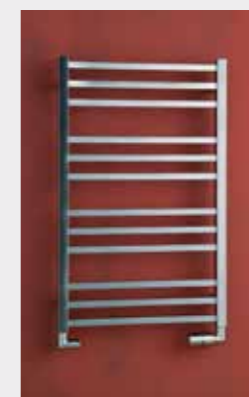
ULYSSES 34-35



ZONE 36-37



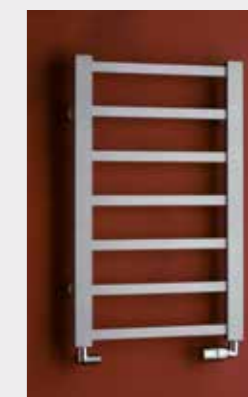
PEGASUS 38-39



AVENTO 40-41



AVENTO FRAME 42-43



GALEON 44-45



DANBY 46-47



JUNO 48-49



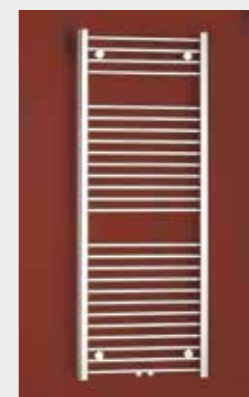
MARABU 50-51



SORANO 52-53



SORANO FRAME 54-55



SAVOY 56-57



BLENHEIM 58-59



LAVENO 60

SUSZARKI
ELEKTRYCZNE



EINAR 61



KARES 62-63



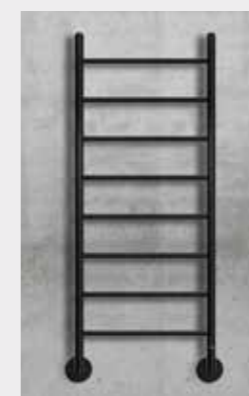
NESTOR 64-65



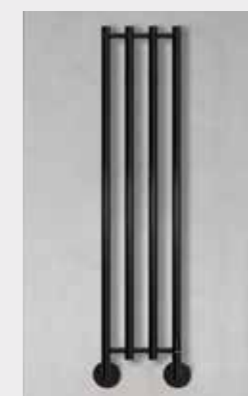
VENUS 66



FENIX 67



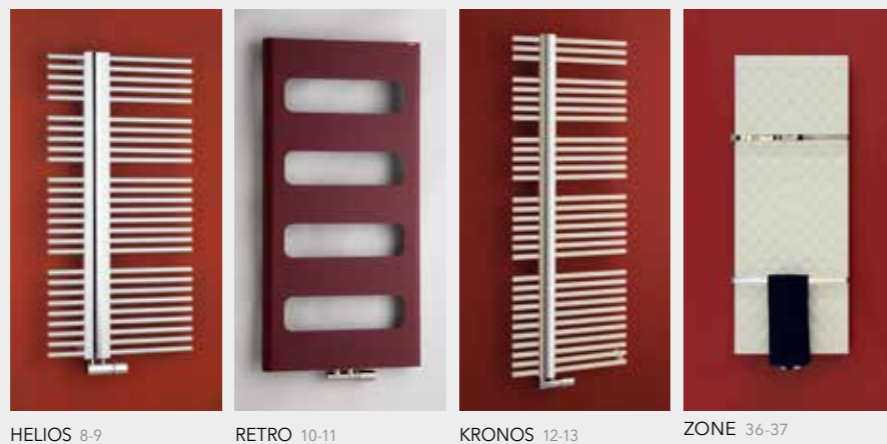
LASSE 68-69



BOSSE 70-71



GRZEJNIKI
Z PODŁĄCZENIEM
CENTRALNYM



HELIOS 8-9

RETRO 10-11

KRONOS 12-13

ZONE 36-37



PEGASUS 38-39

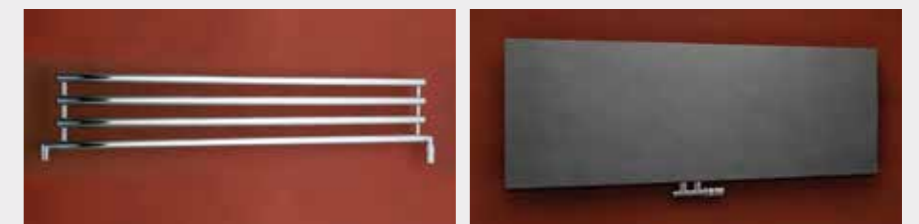
AVENTO FRAME 42-43

DANBY 46-47

SORANO FRAME 54-55

SAVOY 56-57

GRZEJNIKI
POPRZECZNE



ROSENDAL 24-29 950 × 266
1500 × 266

PEGASUS 38-39 1208 × 500



AVENTO 40-41 905 × 480
1210 × 480

AVENTO FRAME 42-43 905 × 480
1210 × 480



SORANO 52-53 905 × 480
1210 × 480

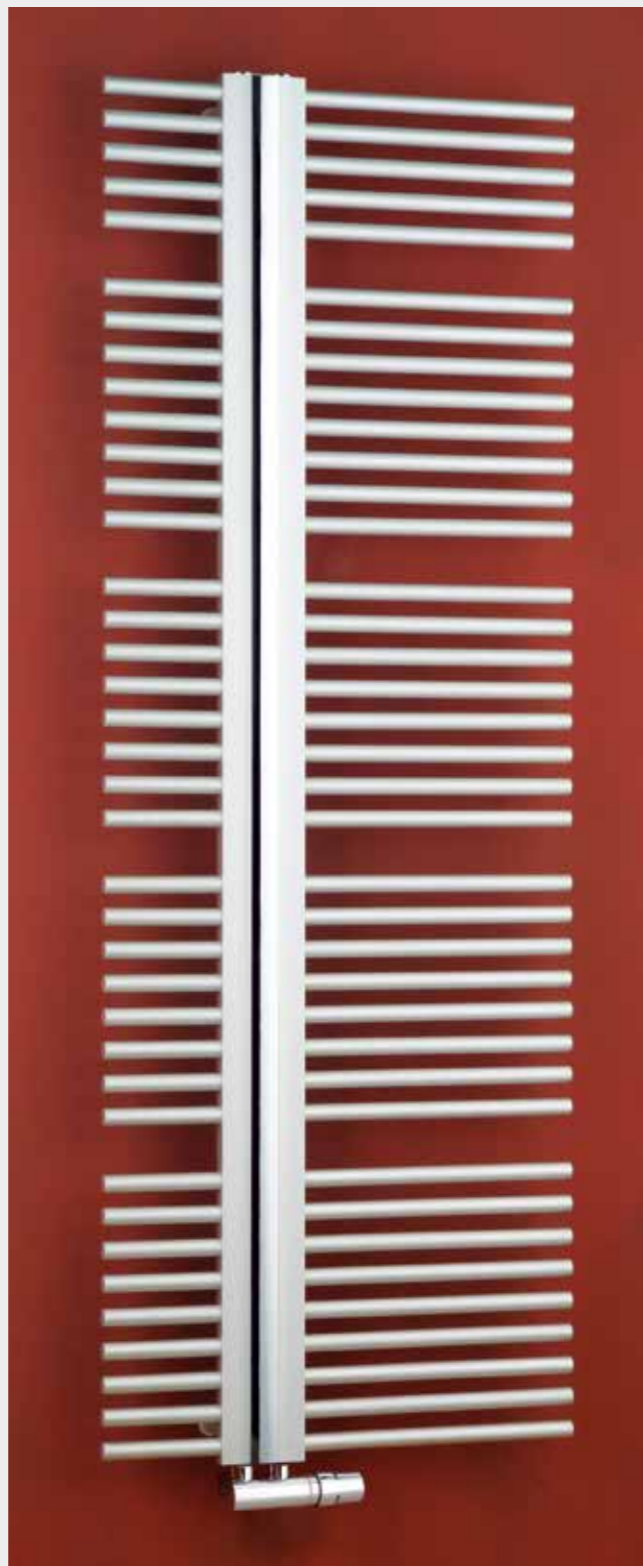
OSTRZEŻENIE:

Do podanych modeli nie należy
instalować grzałek elektrycznych.

HELIOS-ALU



Wariant grzejnika musi zostać określony przy zamówieniu, np.: HE2C-L

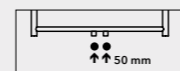


HELIOS - Alu-chrom
600 × 1680 mm

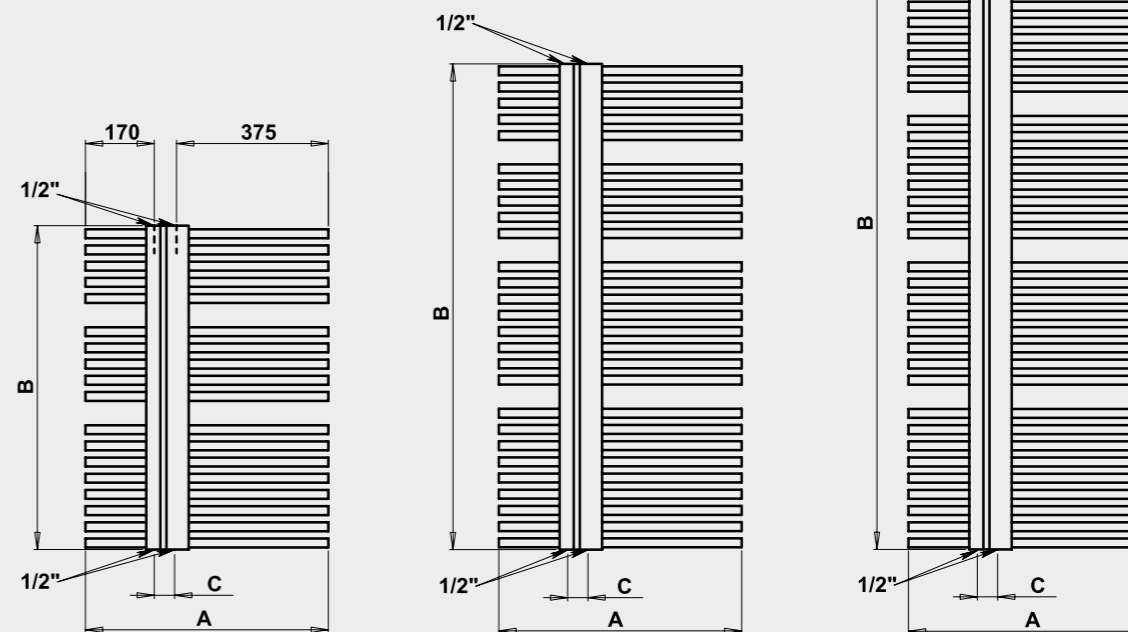
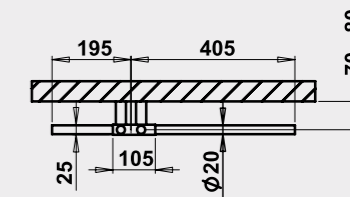
HELIOS-ALU

Umieszczenie mocowań: ↓ 40 mm ↑ 40 mm
Ogrzewanie elektryczne: TAK
Połączenie systemów grzewczych: TAK
Pozioame rurki: Ø 20 mm

Opcje podłączenia:



centralne



Listwa Alu-chrom	Listwa Alu-stal nierdzewna	Wymiary: szerokość (A) x wysokość (B) [mm]	Wydajność [W] Δt 20°C		Waga [kg]	Pojemność [l]	Rozstaw podłączeń (C) [mm]	Maksymalna zalecana moc grzałki [W]		
			75/65°C	55/45°C						
HE1C	HE1SS	4 341,-	4 274,-	600 × 800	383	199	10,3	1,7	50	300
HE2C	HE2SS	5 989,-	5 892,-	600 × 1200	564	293	15,3	2,5	50	400
HE3C	HE3SS	7 968,-	7 839,-	600 × 1680	777	404	21,6	3,5	50	500

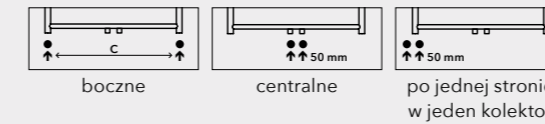
Sugerowane ceny detaliczne bez podatku VAT w PLN.

Dostępne grzejniki w wersji lewostronnej lub prawostronnej.



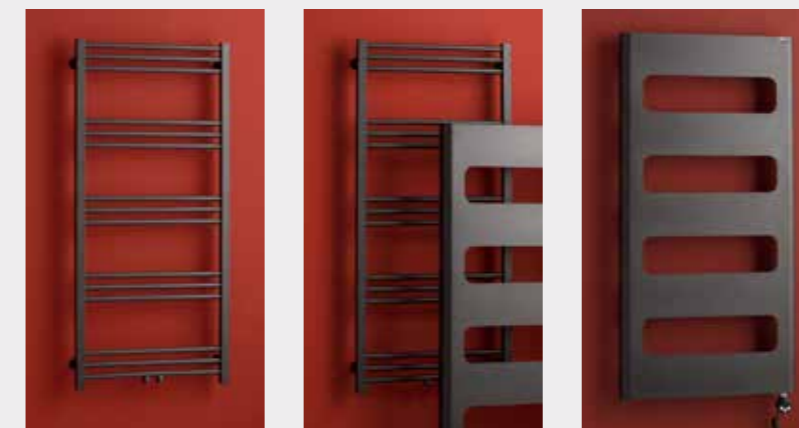
Umiejscowienie mocowań: ↓ 82 mm ↑ 82 mm
 Ogrzewanie elektryczne: TAK
 Połączenie systemów grzewczych: TAK

Opcje podłączenia:



Pod pokrywą znajduje się stalowy grzejnik drabinkowy. Pokrywa mocowana jest do grzejnika za pomocą wytrzymałych magnesów znajdujących się z tyłu jej korpusu oraz na bocznych krawędziach. Grzejnik i pokrywa posiadają identyczne wykończenia.

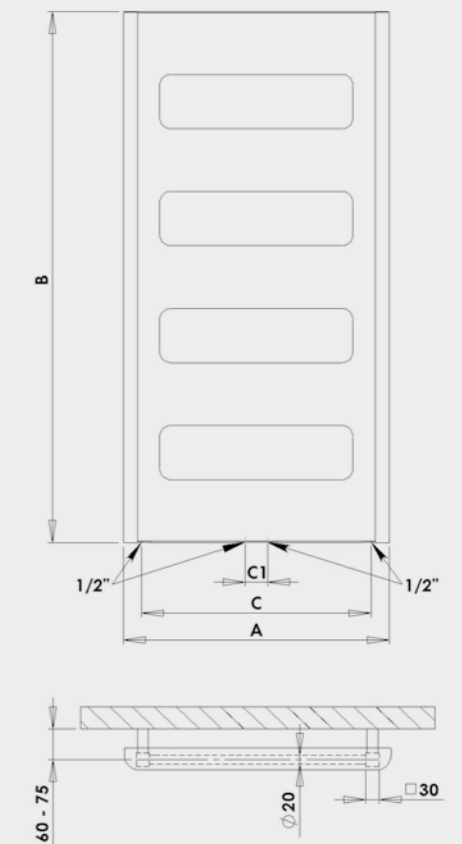
MONTAŻ



KROK 1

KROK 2

KROK 3



RETRO - biel, kolor strukturalny
600 × 1200 mm



RETRO - chrom
600 × 1200 mm



RETRO - bordo, kolor strukturalny
600 × 1200 mm

	Chrom**	Strukturalna biel	Pozostałe wykończenie powierzchni (kolor)*	Wymiary: szerokość (A) x wysokość (B) [mm]	Wydajność [W] Δt 20°C		Waga [kg]	Pojemność [l]	Rozstaw podłączeń [mm]	Maksymalna zalecana moc grzałki [W]		
					75/65°C	55/45°C						
RTC	4 156,-	RTWE	1 784,-	RT	1 784,-	600 × 1200	302	157	13,3	3,2	518/50	300

Sugerowane ceny detaliczne bez podatku VAT w PLN.

*Pozostałe wykończenia zob. str. 82. **Wydajność grzewcza wersji chromowanej może być niższa o 20%.



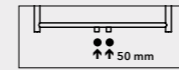
KRONOS - bordo (kolor strukturalny)
600 × 1670 mm



KRONOS - srebrny metalik (kolor standardowy)
600 × 800 mm

Umieszczenie mocowań: ↓ 25 mm ↑ 48 mm
Ogrzewanie elektryczne: TAK
Połączenie systemów grzewczych: TAK
Pionowe rurki: 50 × 30 mm
Poziome rurki: Ø 26 mm

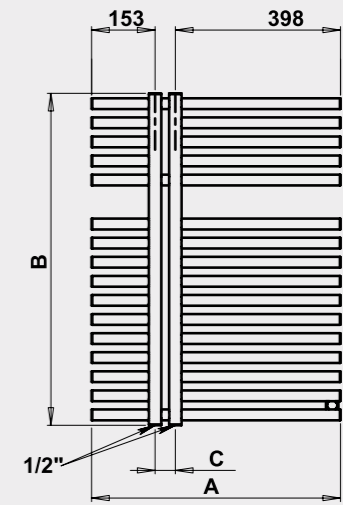
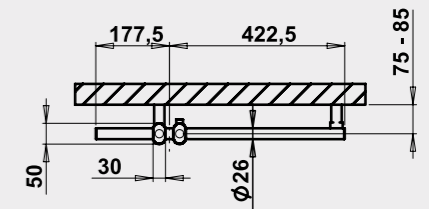
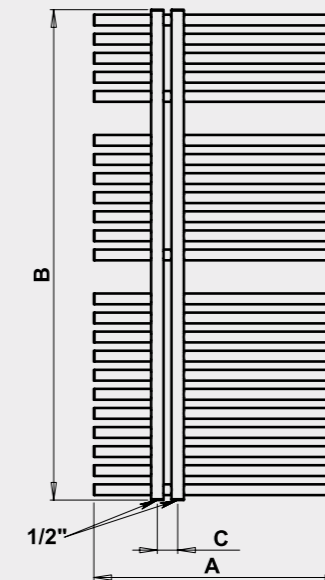
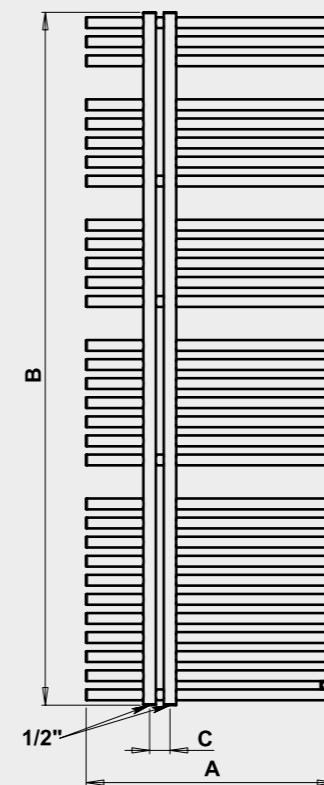
Opcje podłączenia:



centralne



Kronos wyposażony jest w ozdobną, lśniąca listwę, którą możesz w każdej chwili usunąć zmieniając tym samym wygląd swojego grzejnika.



Biel	Pozostałe wykończenie powierzchni (kolor)*		Wymiary: szerokość (A) x wysokość (B) [mm]	Wydajność [W] Δt 20°C		Waga [kg]	Pojemność [l]	Rozstaw podłączeń (C) [mm]	Maksymalna zalecana moc grzałki [W]	
	KR1	KR2		75/65°C	55/45°C					
KR1W	1 950,-	KR1	1 950,-	600 × 800	427	222	10,2	4,3	50	300
KR2W	2 354,-	KR2	2 354,-	600 × 1182	631	328	14,7	6,1	50	500
KR3W	2 866,-	KR3	2 866,-	600 × 1670	889	462	19,9	8,2	50	600

Sugerowane ceny detaliczne bez podatku VAT w PLN.

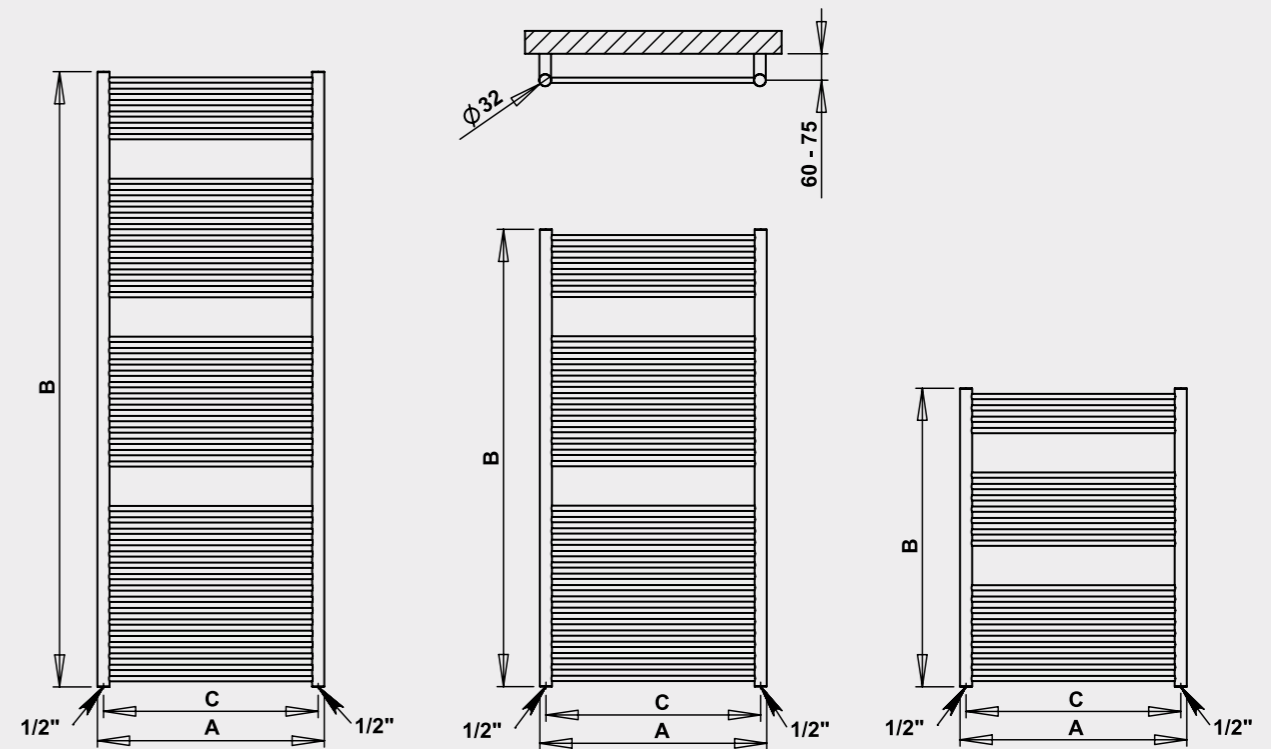
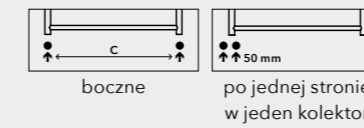
*Pozostałe wykończenia zob. str. 82.

Dostępne grzejniki w wersji lewostronnej lub prawostronnej. Przedstawiany model jest prawostronny.



Umieszczenie mocowań: ↓ 50 mm ↑ 50 mm
 Ogrzewanie elektryczne: TAK
 Połączenie systemów grzewczych: TAK
 Poziome rurki: Ø 14 mm
 Pionowe rurki: Ø 32 mm

Opcje podłączenia:



TAIFUN - chrom
500 × 790 mm

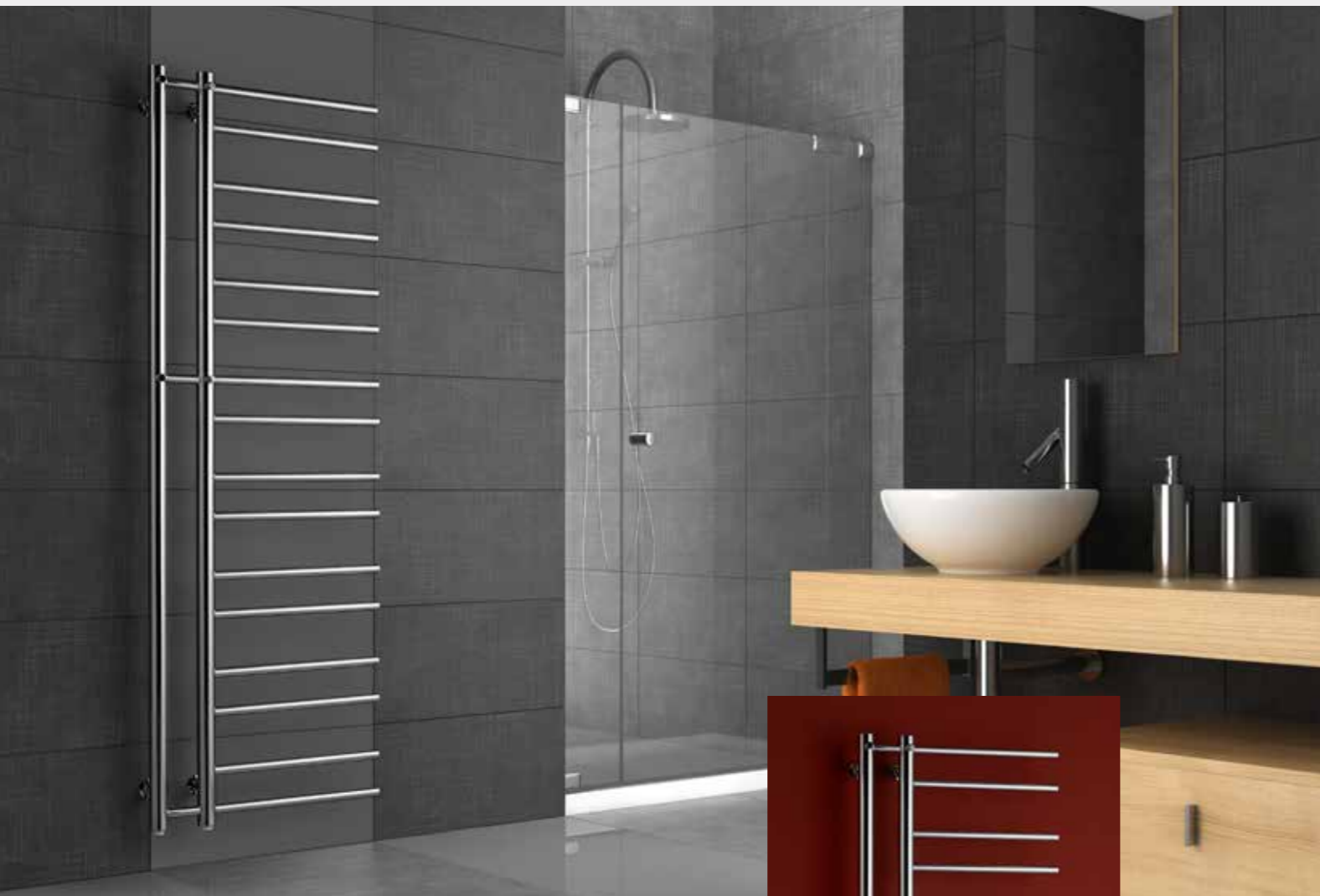


TAIFUN - biały
600 × 1210 mm

	Chrom**		Szczotkowana stal nierdzewna		Biel		Pozostałe wykończenie powierzchni (kolor)*		Wymiary: szerokość (A) x wysokość (B) [mm]	Wydajność [W] Δt 20°C		Waga [kg]	Pojemność [l]	Rozstaw podłączeń (C) [mm]	Maksymalna zalecana moc grzałki [W]
	TS1C	TS2C	TS1SS	TS2SS	TS1W	TS2W	TS1	TS2		75/65°C	55/45°C				
	1 316,-	1 398,-	2 704,-	2 812,-	971,-	992,-	971,-	992,-	500 × 790	382	199	5,9	3,9	468	300
	1 802,-	1 936,-	3 635,-	3 787,-	1 181,-	1 208,-	1 181,-	1 208,-	600 × 790	463	241	7,2	4,5	568	300
	2 328,-	2 505,-	4 281,-	4 473,-	1 498,-	1 538,-	1 498,-	1 538,-	500 × 1210	585	304	9,2	6,2	468	400
									600 × 1210	717	373	11,0	7,3	568	400
									500 × 1630	795	413	12,6	8,4	468	500
									600 × 1630	974	506	14,6	9,9	568	500

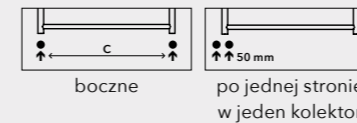
Sugerowane ceny detaliczne bez podatku VAT w PLN.

*Pozostałe wykończenia zob. str. 82. **Wydajność grzewcza wersji chromowanej może być niższa o 20%.



Umiejscowienie mocowań: ↓ 70 mm ↑ 70 mm
 Ogrzewanie elektryczne: TAK
 Połączenie systemów grzewczych: TAK
 Poziome rurki: Ø 20 mm
 Pionowe rurki: Ø 38 mm
 Rozstaw: 100 mm
 Nie można użyć zaworu centralnego.

Opcje podłączenia:



T1A-L

T1A

Podłączenie 50 mm



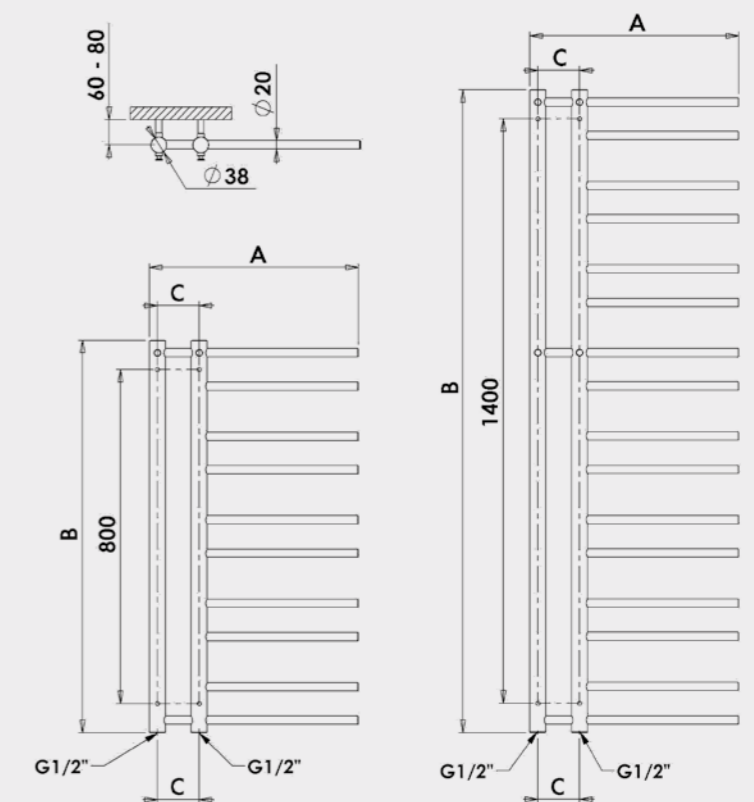
Zawór termostacyjny ONE.
 Zasilanie hybrydowe: wodno-elektryczne.

Podłączenie 100 mm



Centralne ogrzewanie: zestaw EASY lub zestaw termostacyjny COMBI

Zasilanie wodno-elektryczne: zestaw termostacyjny COMBI (Theia wersja standardowa - COMBI-L oraz Theia wersja lewostronna - zestaw COMBI-R).



Praktyczne uchwyty



Ukryty odpowietrznik



THEIA - antracyt
 500 × 940 mm



THEIA - chrom
 500 × 1540 mm

Chrom**	Biel		Pozostałe wykończenie powierzchni (kolor)*		Wymiary: szerokość (A) x wysokość (B) [mm]	Wydajność [W] Δt 20°C		Waga [kg]	Pojemność [l]	Rozstaw podłączeń (C) [mm]	Maksymalna zalecana moc grzałki [W]	
	T1C	T1W	T1	T1		75/65°C	55/45°C					
T1C	1 662,-	T1W	1 362,-	T1	1 362,-	500 × 940	216	112	5,3	2,8	100	200
T2C	2 206,-	T2W	1 673,-	T2	1 673,-	500 × 1540	352	183	8,5	4,2	100	300
T1C-L	1 662,-	T1W-L	1 362,-	T1-L	1 362,-	500 × 940	216	112	5,3	2,8	100	200
T2C-L	2 206,-	T2W-L	1 673,-	T2-L	1 673,-	500 × 1540	352	183	8,5	4,2	100	300

Sugerowane ceny detaliczne bez podatku VAT w PLN.

*Pozostałe wykończenia zob. str. 82. **Wydajność grzewcza wersji chromowanej może być niższa o 20%.

Rozstaw podłączeń w grzejniku wynosi 100 mm. Dostępna również wersja odwrócona.
 W zamówieniu należy wpisać kod - L (numer kodu zamówienia - T1A-L). Termin realizacji wersji odwrótej 6-8 tygodni.

DARIUS

DARIUS



DARIUS - bordo (kolor strukturalny) 600 × 1200 mm, z chromowanym relingiem, CUBE-CET-L z zaworem bocznym oraz głowicą termostatyczną

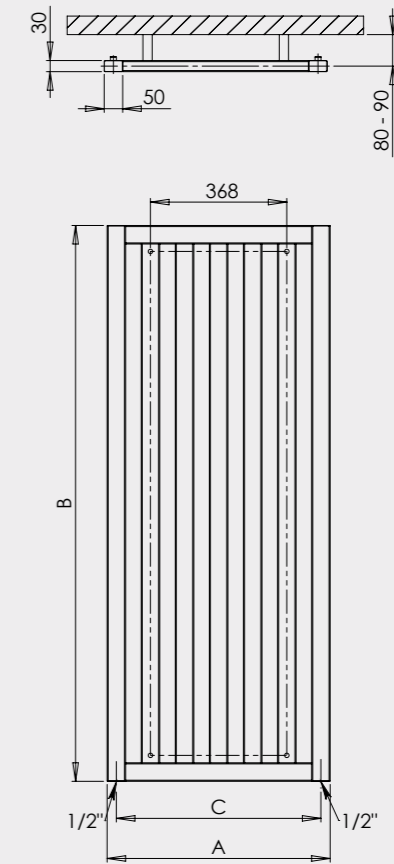
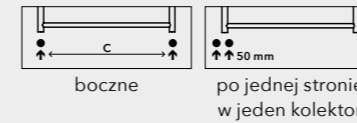


DARIUS - biały z chromowanym relingiem 600 × 1800 mm, z zaworem bocznym CUBE-CET-R oraz głowicą termostatyczną



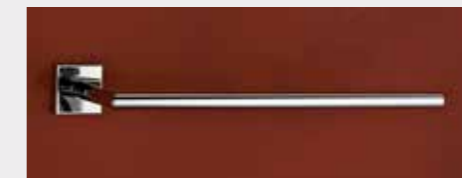
Umiejscowienie mocowań:
 ↓ 70 mm ↑ 70 mm - wersja pionowa
Ogrzewanie elektryczne: TAK
Połączenie systemów grzewczych: TAK
Profil: 30 × 50 mm

Opcje podłączenia:



Wieszaki chromowane

PGH1	490 × 164 mm	343,-
PGH2	605 × 164 mm	359,-
PGH3	760 × 164 mm	378,-
DH	760 × 164 mm	600,-
PGH1H	490 × 164 mm	385,-
PGH2H	605 × 164 mm	404,-
PGH3H	760 × 164 mm	425,-



Wieszak chromowany PGH1



Wieszak chromowany DH



Wieszak chromowany PGH1H - kwadratowy

Biel	Pozostałe wykończenie powierzchni (kolor)*	Wymiary: szerokość (A) x wysokość (B) [mm]	Wydajność [W] Δt 20°C		Waga [kg]	Pojemność [l]	Rozstaw podłączeń (C) [mm]	Maksymalna zalecana moc grzałki [W]		
			75/65°C	55/45°C						
DA1W	1 996,-	DA1	1 996,-	600 × 1200	512	266	15,8	11,3	552	300
DA2W	2 176,-	DA2	2 176,-	600 × 1500	647	336	19,4	14,0	552	400
DA3W	2 409,-	DA3	2 409,-	600 × 1800	889	462	23,1	16,5	552	500

Sugerowane ceny detaliczne bez podatku VAT w PLN.

*Pozostałe wykończenia zob. str. 82. Nie można użyć zaworu centralnego.

DARIUS Z HAKAMI

DARIUS Z HAKAMI



DARIUS Z HAKAMI
biały 326 x 1500 mm

DARIUS Z HAKAMI
czarny 326 x 1500 mm



Praktyczne wieszaki na ręczniki
lub płaszcz kąpielowy



Grzejnik Darius z wieszakami montowany jest wyłącznie pionowo

Umieszczenie mocowań: ↓ 70 mm ↑ 70 mm

Ogrzewanie elektryczne: TAK

Połączenie systemów grzewczych: TAK

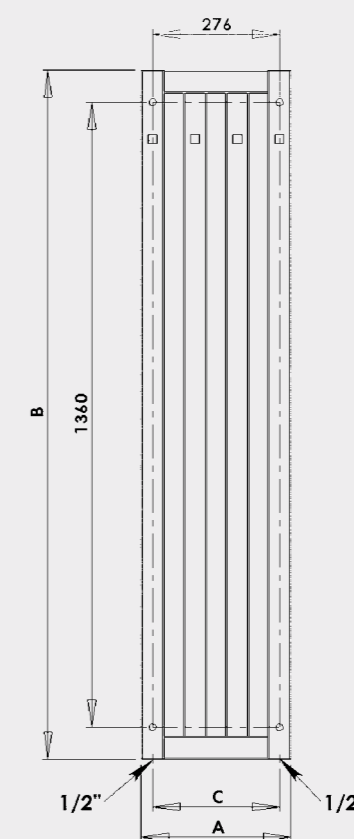
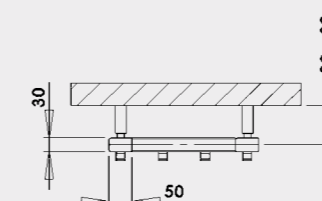
Profil: 30 x 50 mm

Opcje podłączenia:



boczne

po jednej stronie
w jeden kolektor



Biel	Pozostałe wykończenie powierzchni (kolor)*	Wymiary: szerokość (A) x wysokość (B) [mm]	Wydajność [W] Δt 20°C		Waga [kg]	Pojemność [l]	Rozstaw podłączeń (C) [mm]	Maksymalna zalecana moc grzałki [W]		
			75/65°C	55/45°C						
DAH5W	1 747,-	DAH5	1 747,-	326 x 1500	370	192	11,1	7,9	276	200
DAH6W	2 478,-	DAH6	2 478,-	326 x 1800	444	231	13,3	9,4	276	300

Sugerowane ceny detaliczne bez podatku VAT w PLN.

*Pozostałe wykończenia zob. str. 82.

Termin dostawy DAH5, DAH6 wynosi 6-8 tygodni. Grzejnik nie może być wykonany z połączeniem centralnym.



CORAL C4C - chrom
275 x 1200 mm



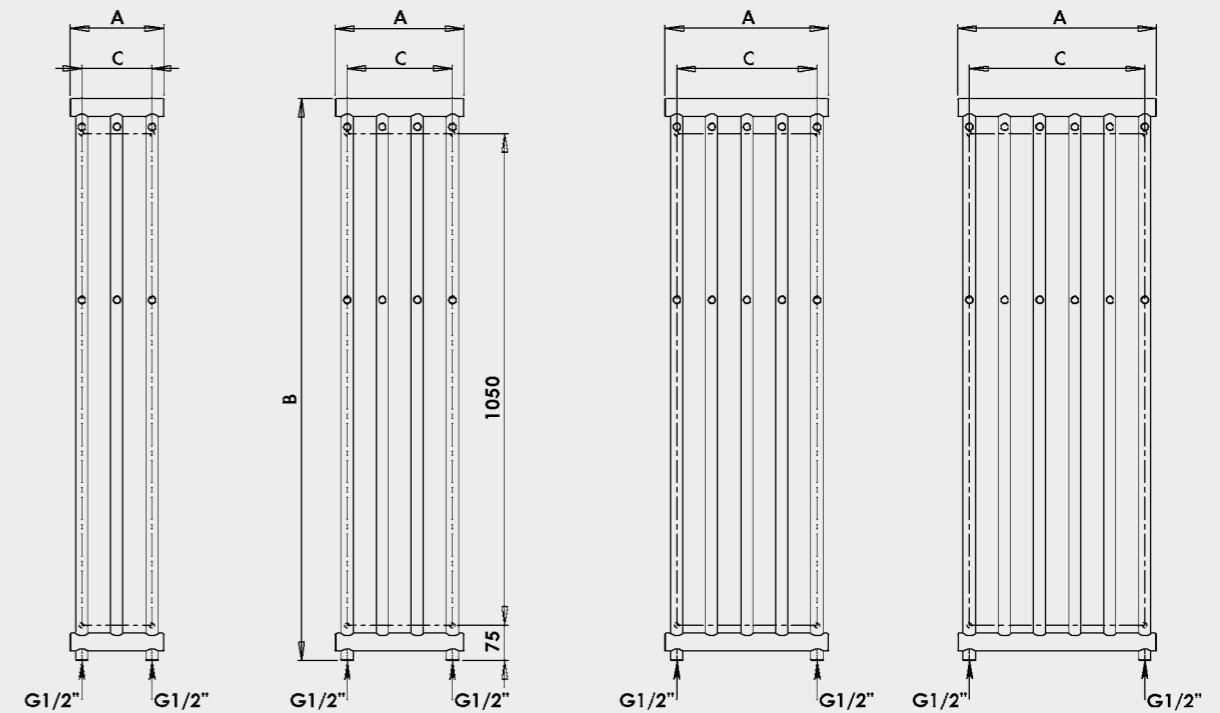
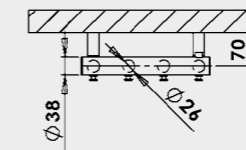
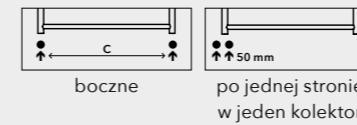
CORAL C3C - chrom
200 x 1200 mm



Praktyczne wieszaki na ręczniki
lub płaszcz kąpielowy

Umiejscowienie mocowań: ↓ 75 mm ↑ 75 mm
Ogrzewanie elektryczne: TAK
Połączenie systemów grzewczych: TAK
Pozioame rurki: Ø 38
Pionowe rurki: Ø 26

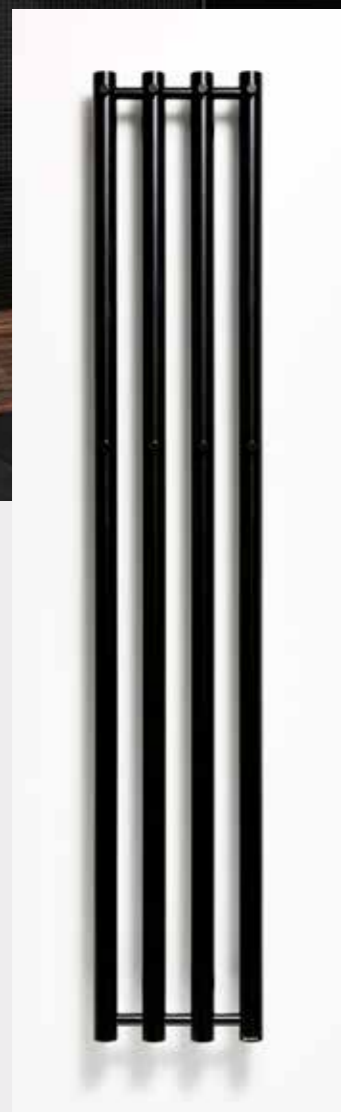
Opcje podłączenia:



Chrom*	Wymiary: szerokość (A) x wysokość (B) [mm]	Wydajność [W] Δt 20°C		Waga [kg]	Pojemność [l]	Rozstaw podłączeń (C) [mm]	Maksymalna zalecana moc grzałki [W]
		75/65°C	55/45°C				
C3C	1 299,- 200 x 1200	189	98	3,8	1,7	150	200
C4C	1 508,- 275 x 1200	252	131	5,0	2,5	225	200
C5C	1 712,- 350 x 1200	314	163	6,3	3,1	300	300
C6C	1 924,- 425 x 1200	377	196	7,5	3,8	375	300

Sugerowane ceny detaliczne bez podatku VAT w PLN.

*Wydajność grzewcza wersji chromowanej może być niższa o 20%.



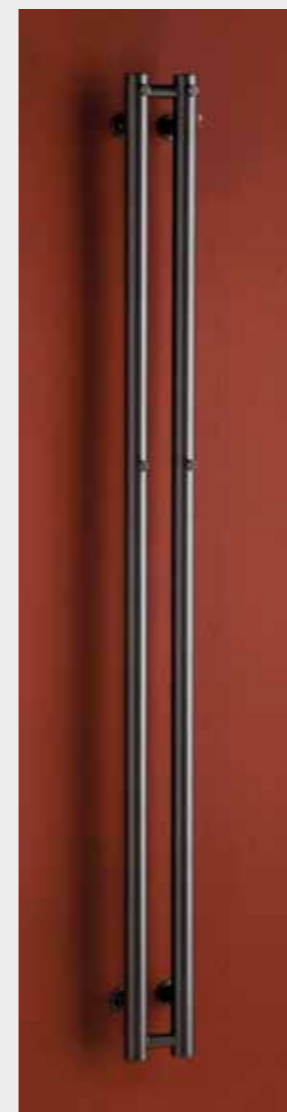
ROSENDAL R2B - czerni
266 × 1500 mm



Praktyczne wieszaki na ręczniki
lub płaszcz kąpielowy



ROSENDAL RXLC - chrom, 1500 × 266 mm



ROSENDAL R2A/2
antracyt
115 × 1500 mm



ROSENDAL R2W
biały
266 × 1500 mm



ROSENDAL R2C
chrom
266 × 1500 mm



ROSENDAL R2C/6 - chrom
420 x 1500 mm



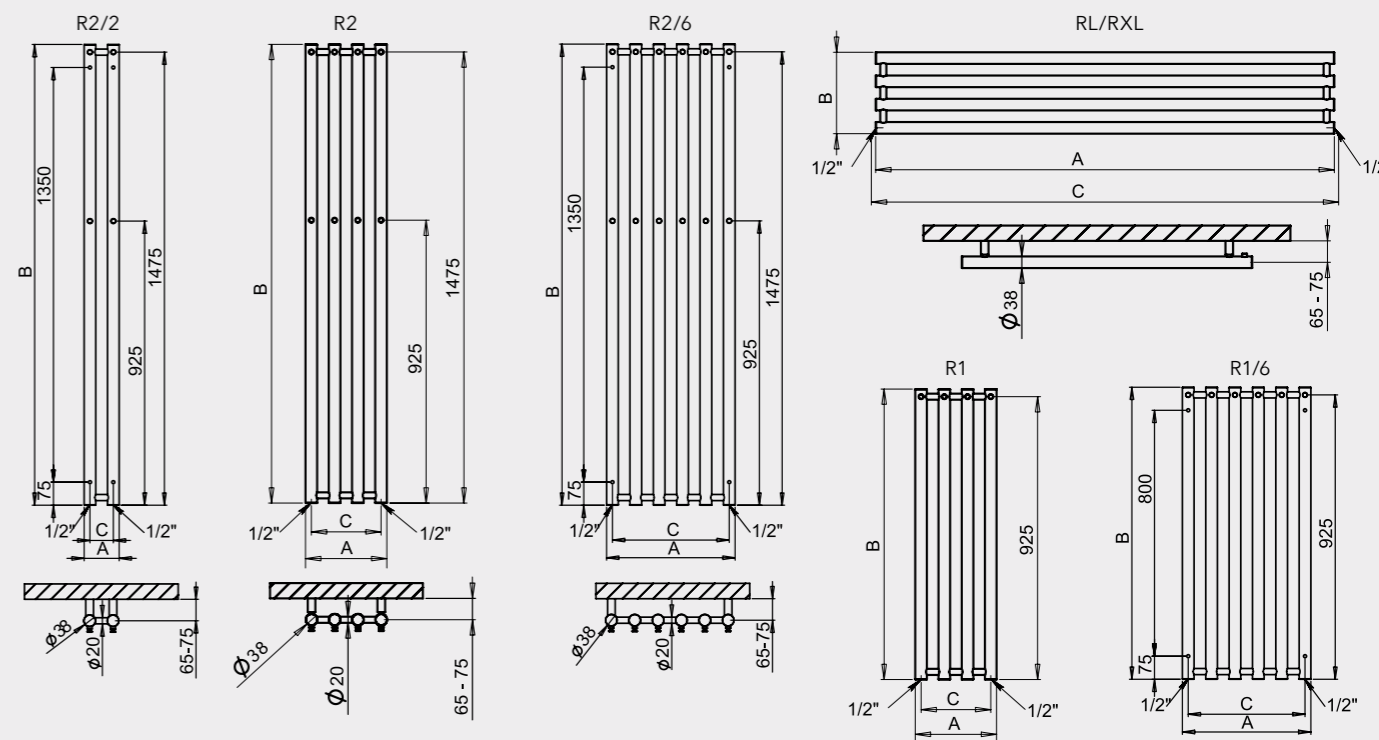
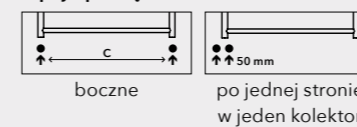
ROSENDAL R1SS
szcztokowana stal nierdzewna
266 x 950 mm



ROSENDAL R1W/6 - biały
420 x 950 mm

Umieszczenie mocowań: ↓ 75 mm ↑ 75 mm
Ogrzewanie elektryczne: TAK
Połączenie systemów grzewczych: TAK
Pionowe rurki: Ø 38

Opcje podłączenia:



Chrom**	Szcztokowana stal nierdzewna		Biel		Pozostałe wykończenie powierzchni (kolor)*	Wymiary: szerokość (A) x wysokość (B) [mm]	Wydajność [W] Δt 20°C		Waga [kg]	Pojemność [l]	Rozstaw podłączeń (C) [mm]	Maksymalna zalecana moc grzałki [W]
	R2C/2	R2SS/2	R2W/2	R2			75/65°C	55/45°C				
R1C	R1SS	R1W	R1	R2C/2	R2/2	115 x 1500	175	91	4,3	3,15	76	120
R2C	R2SS	R2W	R2	R1C	R1	266 x 950	248	129	5,6	4,2	228	200
R1C/6	R1SS/6	R1W/6	R1/6	R2C	R2	266 x 1500	350	182	8,6	6,3	228	300
R2C/6	R2SS/6	R2W/6	R2/6	R1C/6	R1/6	420 x 950	372	193	8,25	6,3	380	300
				R2C/6	R2/6	420 x 1500	525	273	12,9	9,45	380	400
Instalacja poprzeczna												
RLC	RLSS	RLW	RL	RLC	RL	950 x 266	248	129	5,6	4,2	•	-
RXLC	RXLSS	RXLW	RXL	RXLC	RXL	1500 x 266	350	182	8,6	6,3	•	-

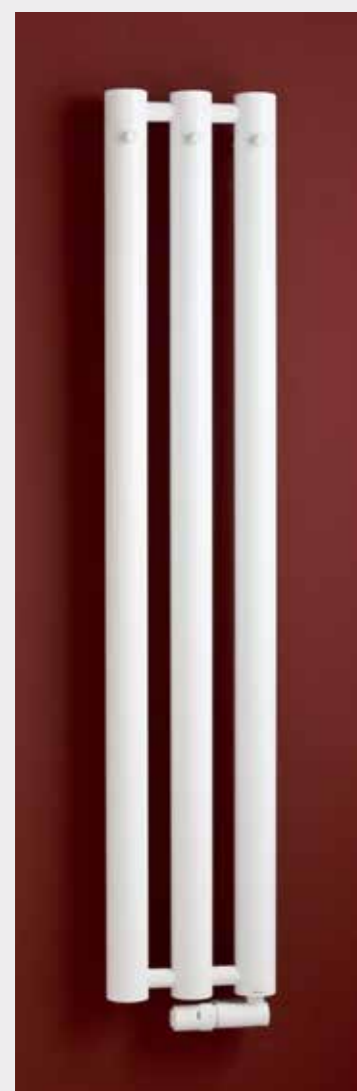
Sugerowane ceny detaliczne bez podatku VAT w PLN.

*Pozostałe wykończenia zob. str. 82. **Wydajność grzewcza wersji chromowanej może być niższa o 20%.

- O rozstaw podłączeń w połączeniu z wybranym zaworem dopytaj sprzedawcę.
- Mocowanie innych modeli dostępne na życzenie L i XL nie mogą być stosowane z grzałką elektryczną.
- R2/2 - nie można zastosować zaworu centralnego.

ROSENDAL MASSIVE

ROSENDAL MASSIVE



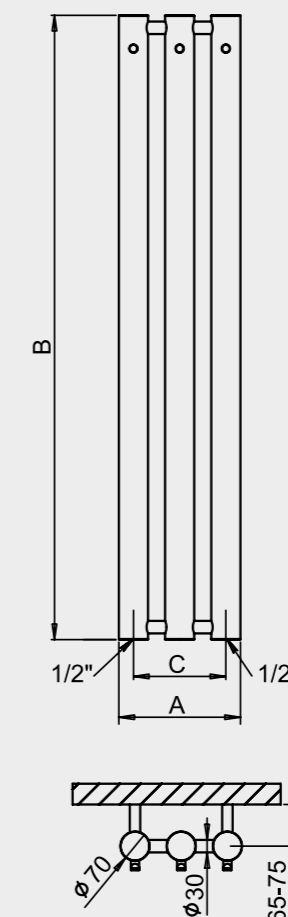
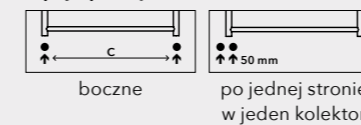
ROSENDAL R70/3W
biały

ROSENDAL R70/3SS
szczotkowana stal nierdzewna

ROSENDAL R70/3B
czerń

Umieszczenie mocowań: ↓ 78 mm ↑ 78 mm
Ogrzewanie elektryczne: TAK
Połączenie systemów grzewczych: TAK

Opcje podłączenia:



Chrom**	Szczotkowana stal nierdzewna		Biel		Pozostałe wykończenie powierzchni (kolor)*	Wymiary: szerokość (A) x wysokość (B) [mm]	Wydajność [W] Δt 20°C		Waga [kg]	Pojemność [l]	Rozstaw podłączeń (C) [mm]	Maksymalna zalecana moc grzałki [W]		
	R70/3C	2 656,-	R70/3SS	3 381,-			R70/3W	1 937,-					R70/3	1 937,-
R70/3C	2 656,-	R70/3SS	3 381,-	R70/3W	1 937,-	R70/3	1 937,-	292 × 1500	483	251	12,5	15,6	222	300

Sugerowane ceny detaliczne bez podatku VAT w PLN.

*Pozostałe wykończenia zob. str. 82. **Wydajność grzewcza wersji chromowanej może być niższa o 20%.

Nie można użyć zaworu centralnego.

PLUTO chrom

PLUTO chrom



PLUTO PX2C/4
chrom
255 x 1500 mm

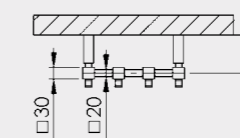
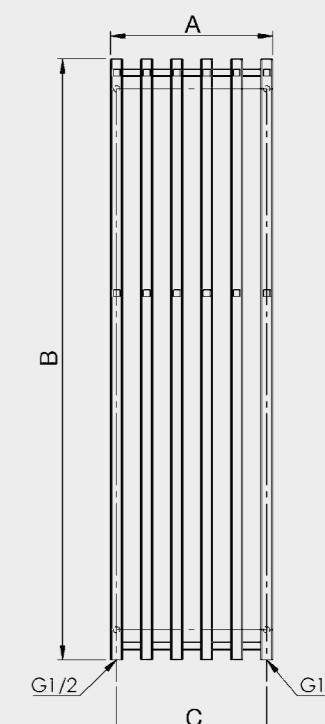
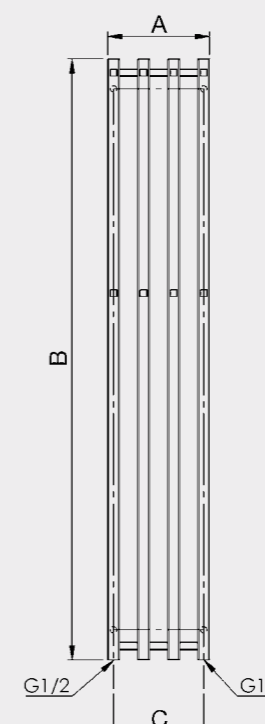
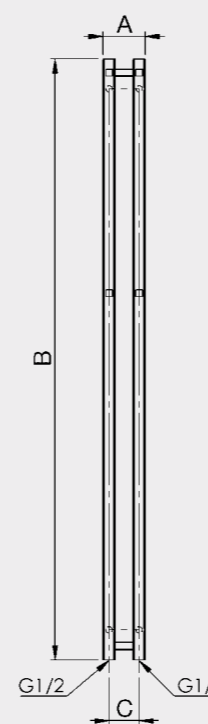
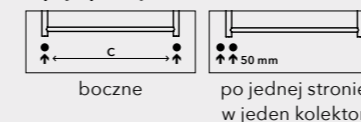


PLUTO PX2C/2
chrom
105 x 1500 mm



Umieszczenie mocowań: ↓ 75 mm ↑ 75 mm
Ogrzewanie elektryczne: TAK
Połączenie systemów grzewczych: TAK
Pionowe rurki: 30 x 30 mm

Opcje podłączenia:

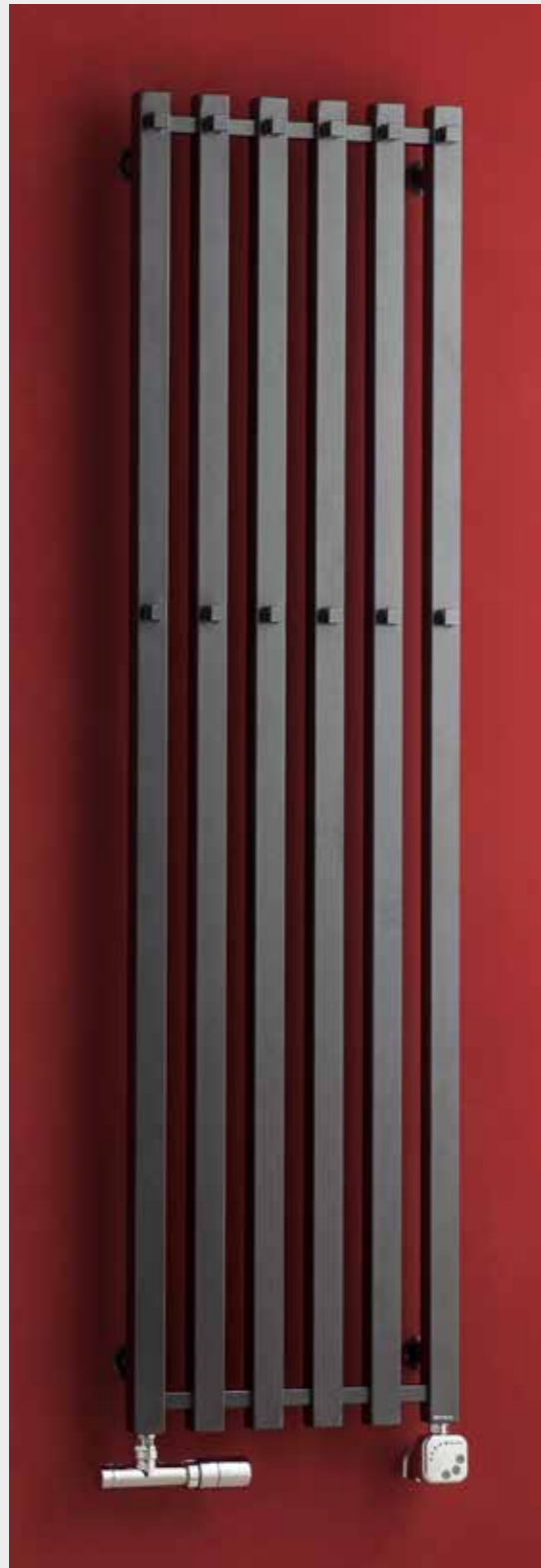


Chrom**	Wymiary: szerokość (A) x wysokość (B) [mm]	Wydajność [W] Δt 20°C*		Waga [kg]	Pojemność [l]	Rozstaw podłączeń (C) [mm]	Maksymalna zalecana moc grzałki [W]	
		75/65°C	55/45°C					
PX2C/2	1 744,-	105 x 1500	175	92	4,74	3	75	200
PX2C/4	2 891,-	255 x 1500	350	182	9,46	6	225	300
PX2C/6	3 693,-	405 x 1500	524	273	14,19	9	375	400

Sugerowane ceny detaliczne bez podatku VAT w PLN.

**Wydajność grzewcza wersji chromowanej może być niższa o 20%.

Nie można użyć zaworu centralnego.



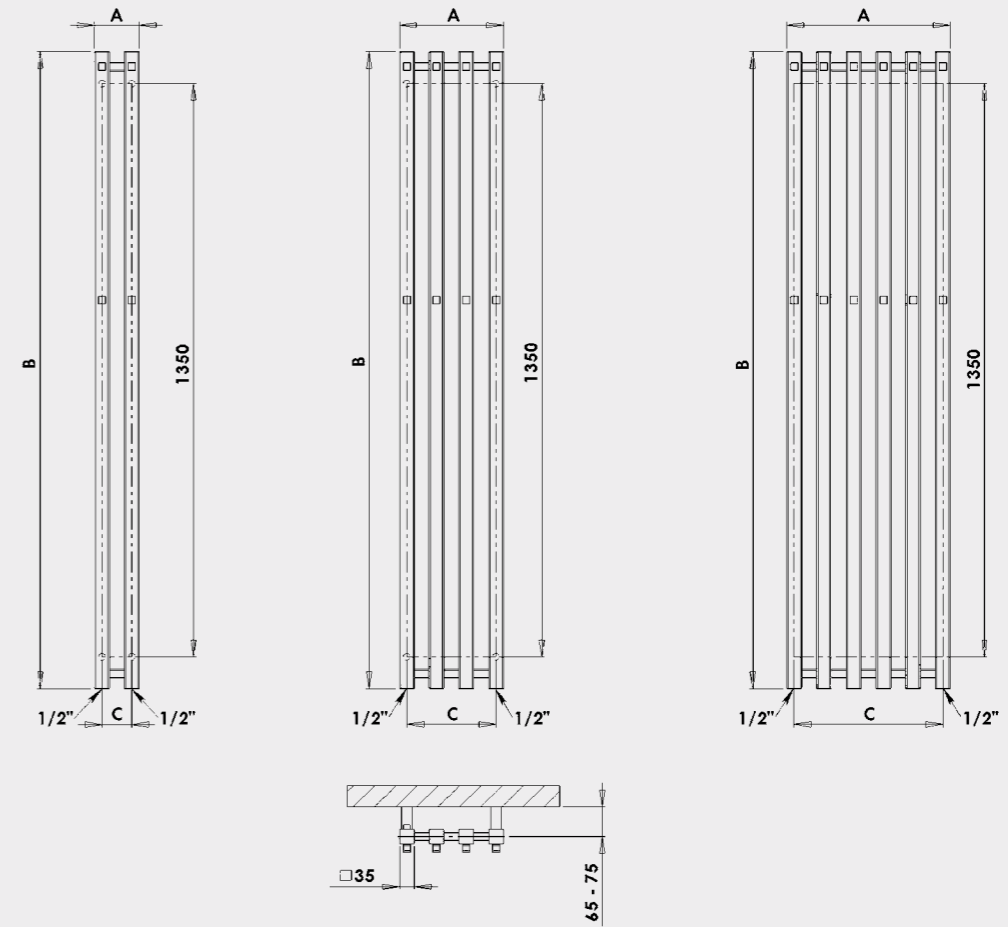
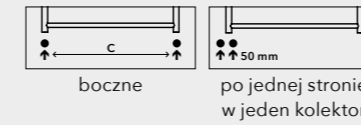
PLUTO P2A/6
antracyt
385 × 1500 mm



PLUTO P2W/4
biały
245 × 1500 mm

Umieszczenie mocowań: ↓ 75 mm ↑ 75 mm
Ogrzewanie elektryczne: TAK
Połączenie systemów grzewczych: TAK
Pionowe rurki: 35 x 35 mm

Opcje podłączenia:



Pozostałe wykończenie powierzchni (kolor)*	Biel	Wymiary: szerokość (A) x wysokość (B) [mm]	Wydajność [W] Δt 20°C		Waga [kg]	Pojemność [l]	Rozstaw podłączeń (C) [mm]	Maksymalna zalecana moc grzałki [W]		
			75/65°C	55/45°C						
P2/2	1 676,-	P2W/2	1 676,-	105 x 1500	203	106	4,74	3	70	200
P2/4	2 261,-	P2W/4	2 261,-	245 x 1500	406	211	9,46	6	210	300
P2/6	2 983,-	P2W/6	2 983,-	385 x 1500	609	317	14,19	9	350	500

Sugerowane ceny detaliczne bez podatku VAT w PLN.

*Pozostałe wykończenia zob. str. 82.

Nie można użyć zaworu centralnego.

ULYSSES

ULYSSES



ULYSSES U7SS - stal nierdzewna
500 × 1294 mm



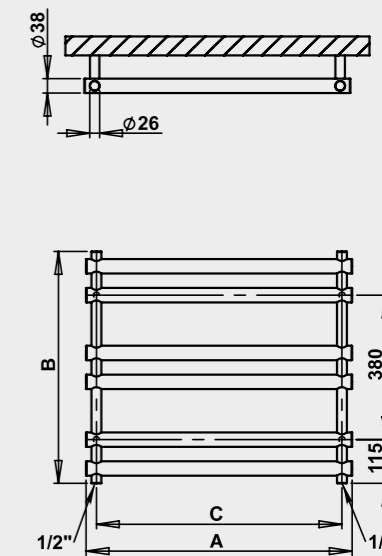
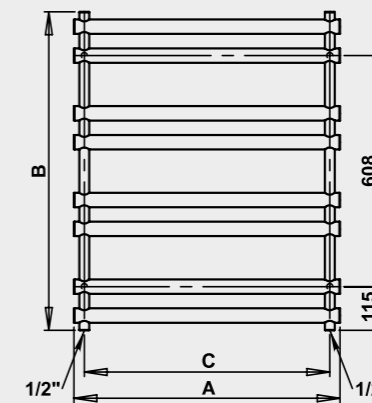
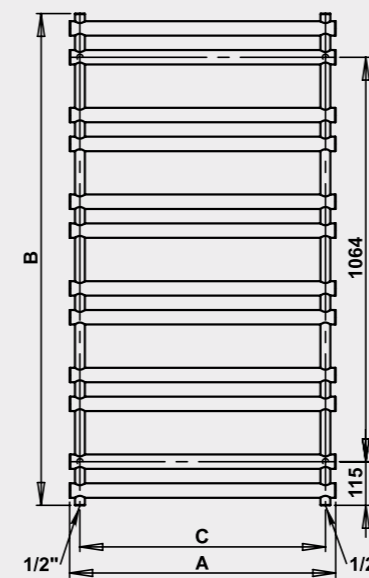
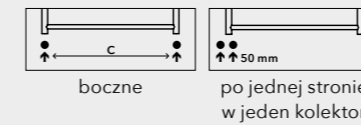
ULYSSES U4A - antracyt
500 × 838 mm



ULYSSES U5C - chrom
700 × 838 mm

Umiejscowienie mocowań: ↓ 115 mm ↑ 115 mm
Ogrzewanie elektryczne: TAK
Połączenie systemów grzewczych: TAK
Pozyczne rurki: Ø 38 mm
Pionowe rurki: Ø 26 mm

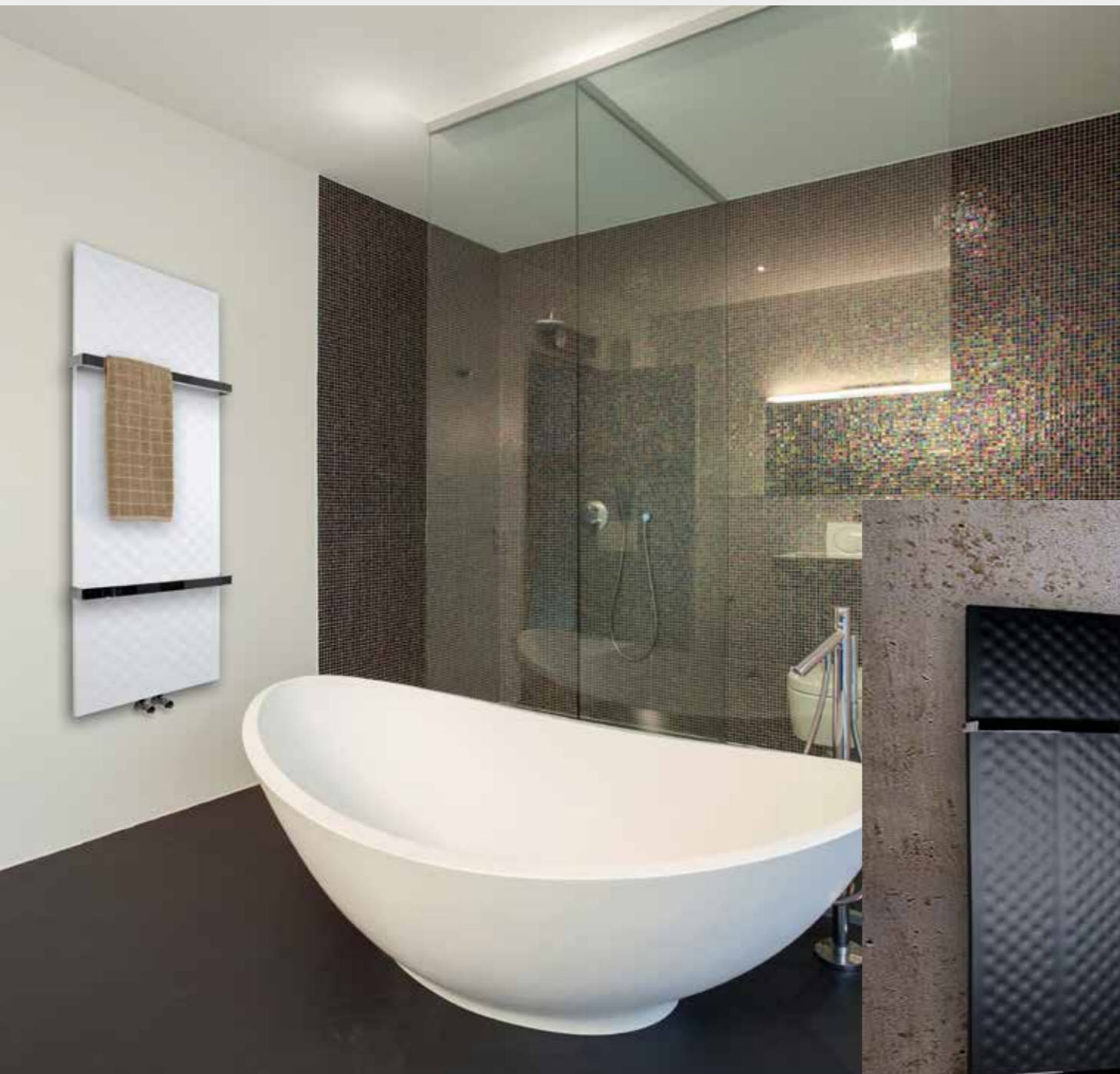
Opcje podłączenia:



	Chrom**		Stal nierdzewna szorstkowana		Pozostałe wykończenie powierzchni (kolor)*		Wymiary: szerokość (A) x wysokość (B) [mm]	Wydajność [W] Δt 20°C		Waga [kg]	Pojemność [l]	Rozstaw podłączeń (C) [mm]	Maksymalna zalecana moc grzałki [W]
	U1C	U4C	U5C	U6C	U7C	U8C		75/65°C	55/45°C				
U1C	1 539,-	U1SS	1 992,-	U1	1 031,-	500 × 610	200	104	5,0	3,0	446	200	
U4C	1 910,-	U4SS	3 220,-	U4	1 217,-	500 × 838	268	139	6,7	4,1	446	200	
U5C	2 104,-	U5SS	3 328,-	U5	1 279,-	700 × 838	359	187	8,8	5,6	646	300	
U6C	2 293,-	U6SS	3 436,-	U6	1 385,-	900 × 838	450	234	11,0	7,2	846	300	
U7C	2 592,-	U7SS	3 771,-	U7	1 546,-	500 × 1294	405	211	10,0	6,2	446	300	
U8C	2 896,-	U8SS	3 885,-	U8	1 631,-	700 × 1294	542	282	13,2	8,5	646	400	

Sugerowane ceny detaliczne bez podatku VAT w PLN.

*Pozostałe wykończenia zob. str. 82. **Wydajność grzewcza wersji chromowanej może być niższa o 20%.



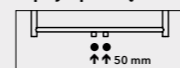
Chromowany uchwyt



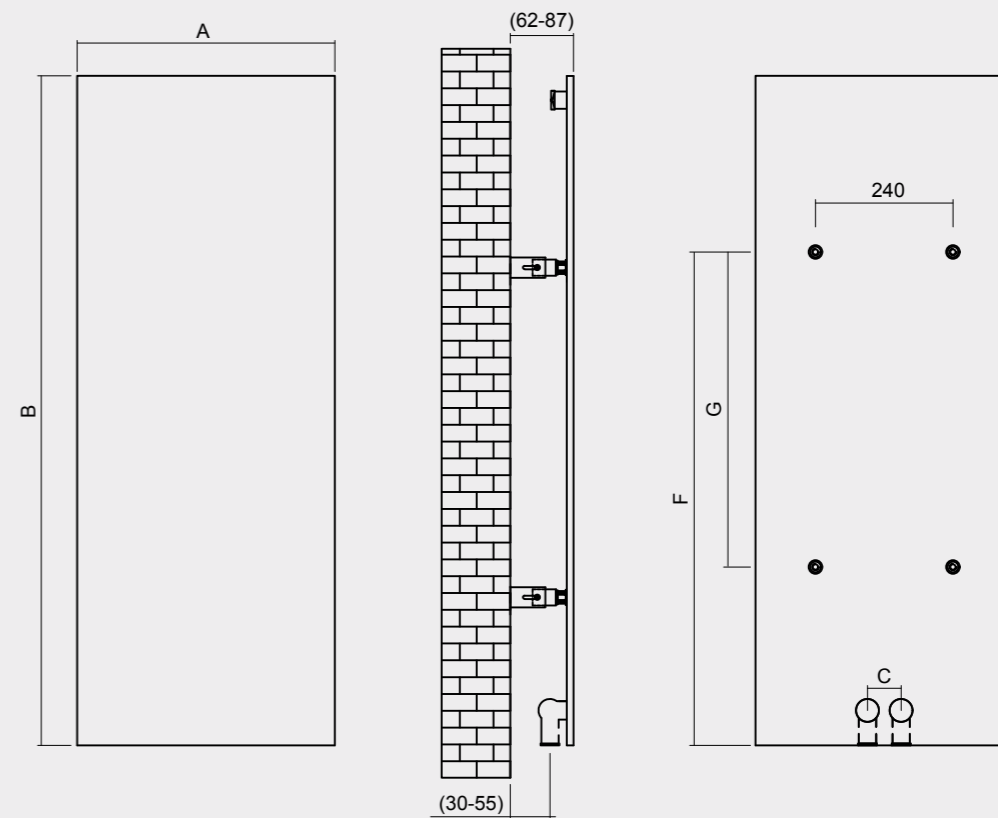
ZONE - czern (kolor strukturalny)

Tylko do centralnego ogrzewania.
Chromowane uchwyty są częścią grzejnika.
Uchwyty są zawsze na poziomie konsol mocujących.

Opcje podłączenia:



centralne



WIDOK Z PRZODU

WIDOK Z BOKU

WIDOK Z TYŁU

Strukturalna biel	Pozostałe wykończenie strukturalne powierzchni (kolor)*	Wymiary: szerokość (A) x wysokość (B) [mm]	Wydajność [W] Δt 20°C		Waga [kg]	Pojemność [l]	Rozstaw podłączeń (C) [mm]	Rozmiar F [mm]	Rozmiar G [mm]	
			75/65°C	55/45°C						
Z1WH	Z1	2 757,-	450 × 1170	536	279	7,5	1,26	50	860	550
Z2WH	Z2	3 102,-	450 × 1570	725	377	10	1,96	50	1260	950

Sugerowane ceny detaliczne bez podatku VAT w PLN.

*Pozostałe wykończenia zob. str. 82.

PEGASUS



PEGASUS - szorstkowana stal nierdzewna
608 × 1700 mm, z zaworem CUBE stal nierdzewna
chromowane wieszaki



PEGASUS - bordo (strukturalny)
608 × 1700 mm, chromowany wieszak

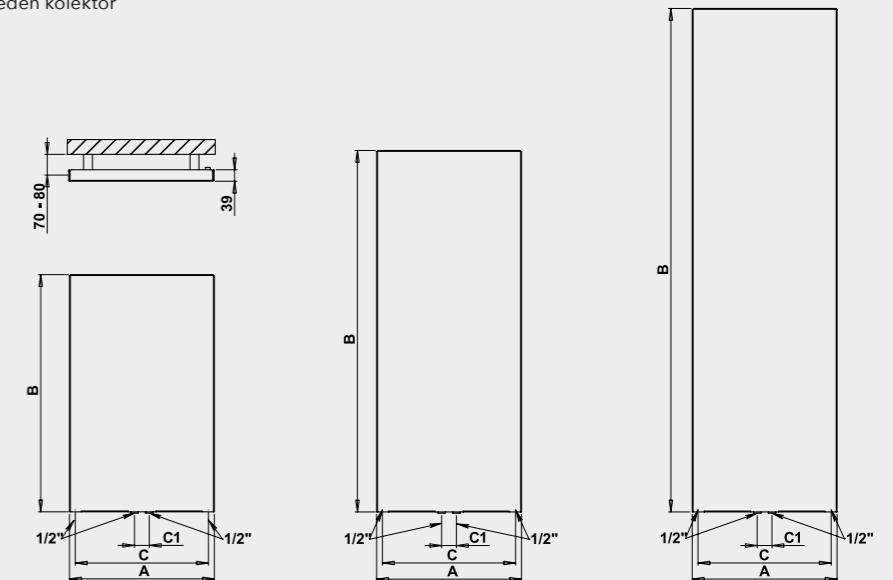
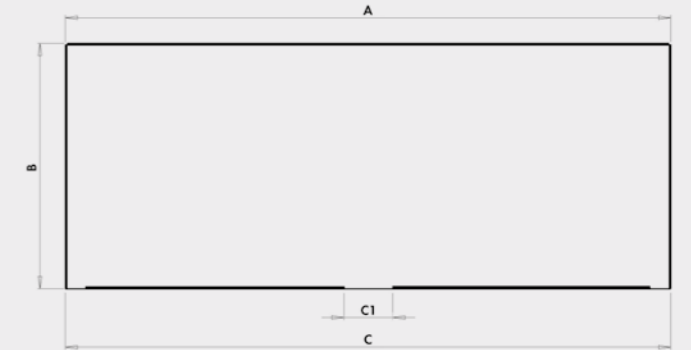
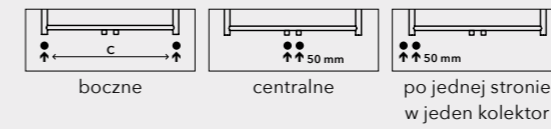


PEGASUS - biały, 608 × 800 mm
z zaworem COMBI, chromowany wieszak

PEGASUS

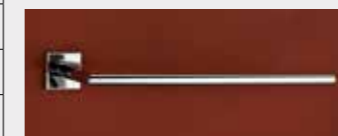
Ogrzewanie elektryczne: TAK
Połączenie systemów grzewczych: TAK

Opcje podłączenia:

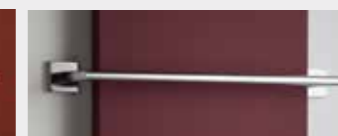


Wieszaki chromowane

PGH1	490 × 164 mm	343,-
PGH2	605 × 164 mm	359,-
PGH3	760 × 164 mm	378,-
DH	760 × 164 mm	600,-
PGH1H	490 × 164 mm	385,-
PGH2H	605 × 164 mm	404,-
PGH3H	760 × 164 mm	425,-



Wieszak chromowany PGH1



Wieszak chromowany DH



Wieszak chromowany PGH1H
- kwadratowy

	Polerowana stal nierdzewna	Szorstkowana stal nierdzewna	Biel	Pozostałe wykończenie powierzchni (kolor)*	Wymiary: szerokość (A) x wysokość (B) [mm]	Wydajność [W] Δt 20°C		Waga [kg]	Pojemność [l]	Rozstaw podłączeń (C/C1) [mm]	Maksymalna zalecana moc grzałki [W]
						75/65°C	55/45°C				
PG1C	1 741,-	PG1SS 1 309,-	PG1W 1 300,-	PG1 1 300,-	488 × 800	329	171	9,0	4,2	450/50	200
PG2C	2 058,-	PG2SS 1 452,-	PG2W 1 361,-	PG2 1 361,-	608 × 800	445	231	11,0	4,9	570/50	300
PG4C	1 979,-	PG4SS 1 468,-	PG4W 1 499,-	PG4 1 499,-	488 × 1220	523	272	14,0	6,6	450/50	300
PG5C	2 377,-	PG5SS 1 657,-	PG5W 1 567,-	PG5 1 567,-	608 × 1220	682	355	16,8	7,9	570/50	400
PG7C	2 324,-	PG7SS 1 705,-	PG7W 1 742,-	PG7 1 742,-	488 × 1700	716	372	19,9	9,0	450/50	400
PG8C	2 790,-	PG8SS 1 927,-	PG8W 1 847,-	PG8 1 847,-	608 × 1700	928	483	22,8	10,7	570/50	600
Instalacja poprzeczna											
PGLC	2 078,-	PGLSS 1 468,-	PGLW 1 499,-	PGL 1 499,-	1208 × 500	523	272	14,0	6,6	1170/50	-

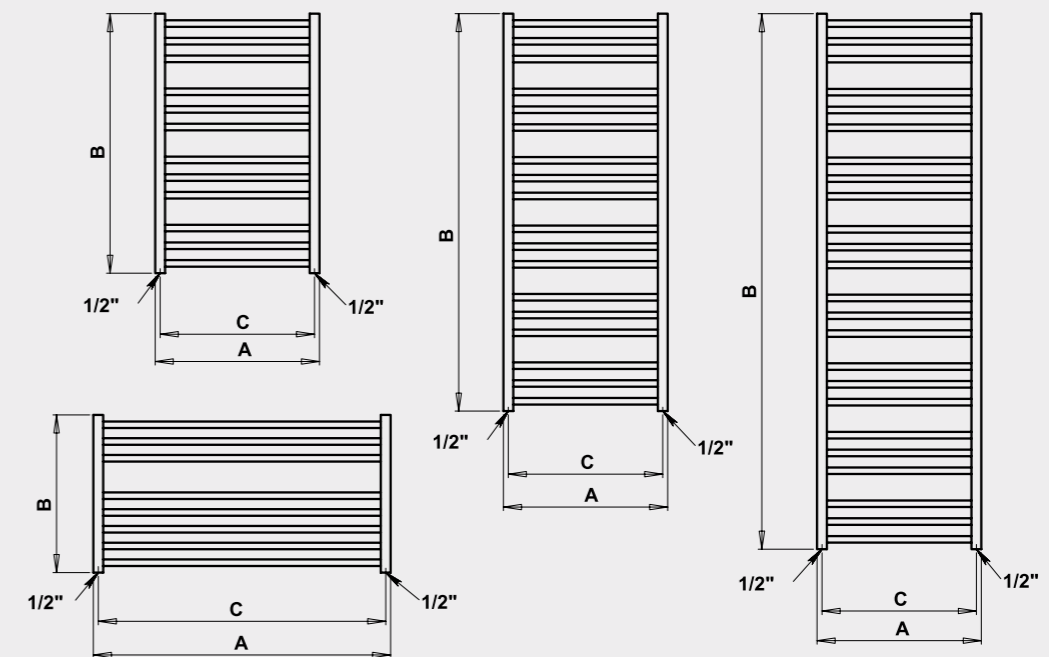
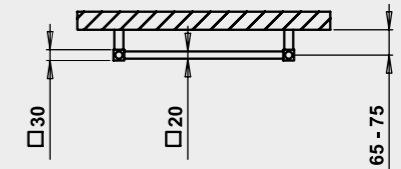
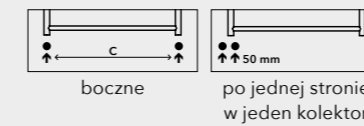
Sugerowane ceny detaliczne bez podatku VAT w PLN.

*Pozostałe wykończenia zob. str. 82. Do grzejnika w wersji L nie należy instalować grzałek elektrycznych.

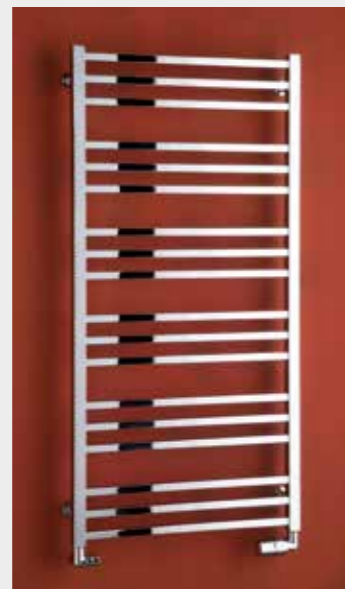


Umiejscowienie mocowań: ↓ 80 mm ↑ 80 mm
 Ogrzewanie elektryczne: TAK
 Połączenie systemów grzewczych: TAK
 Poziome rurki: 20 × 20 mm
 Pionowe rurki: 30 × 30 mm

Opcje podłączenia:



AVENTO - antracyt
905 × 480 mm



AVENTO - chrom
600 × 1210 mm



AVENTO - czerni
600 × 1210 mm

Chrom**	Szczotkowana stal nierdzewna	Biel	Pozostałe wykończenie powierzchni (kolor)*	Wymiary: szerokość (A) x wysokość (B) [mm]	Wydajność [W] Δt 20°C		Waga [kg]	Pojemność [l]	Rozstaw podłączeń (C) [mm]	Maksymalna zalecana moc grzałki [W]	
					75/65°C	55/45°C					
AV1C	1 579,-	AV1SS 2 045,-	AV1W 1 097,-	AV1 1 097,-	500 × 790	310	161	7,5	2,7	470	200
AV2C	1 666,-	AV2SS 2 132,-	AV2W 1 116,-	AV2 1 116,-	600 × 790	407	212	8,5	3,0	570	300
AV3C	2 079,-	AV3SS 2 804,-	AV3W 1 327,-	AV3 1 327,-	500 × 1210	468	243	11,1	4,0	470	300
AV4C	2 218,-	AV4SS 2 921,-	AV4W 1 355,-	AV4 1 355,-	600 × 1210	588	306	12,9	4,6	570	300
AV5C	2 709,-	AV5SS 3 381,-	AV5W 1 603,-	AV5 1 603,-	500 × 1630	622	323	14,8	5,3	470	400
AV6C	2 965,-	AV6SS 3 491,-	AV6W 1 633,-	AV6 1 633,-	600 × 1630	783	407	17,2	6,2	570	500
Instalacja poprzeczna											
AVLC	1 815,-	AVLSS 2 474,-	AVLW 1 244,-	AVL 1 244,-	905 × 480	422	219	8,7	2,7	875	-
AVXLC	2 003,-	AVXLSS 2 803,-	AVXLW 1 328,-	AVXL 1 328,-	1210 × 480	484	252	11,2	3,4	1180	-

Sugerowane ceny detaliczne bez podatku VAT w PLN.

*Pozostałe wykończenia zob. str. 82. **Wydajność grzewcza wersji chromowanej może być niższa o 20%.

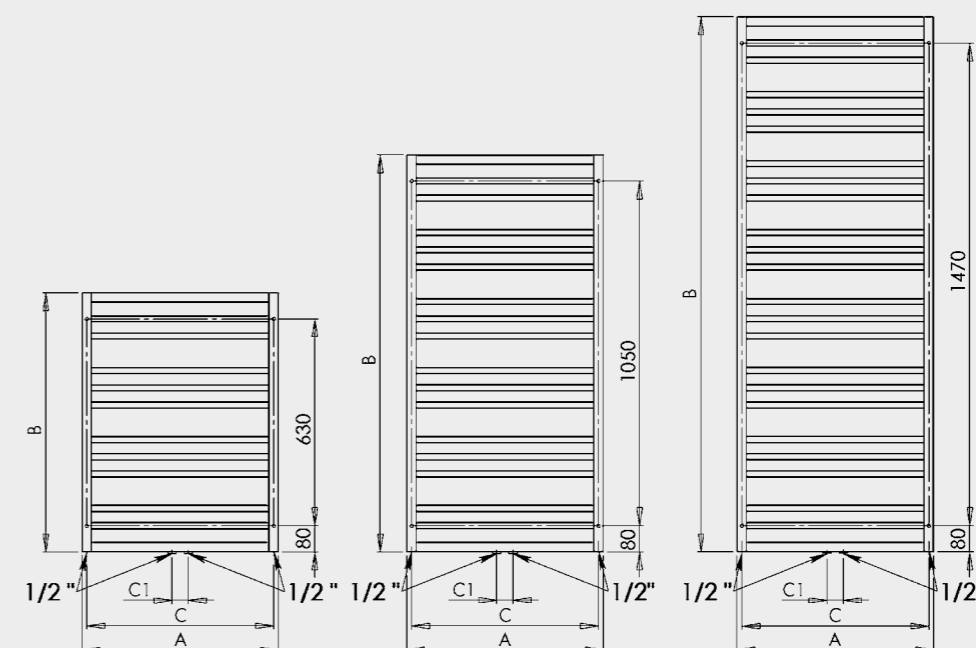
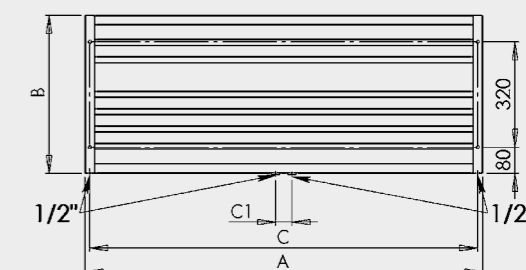
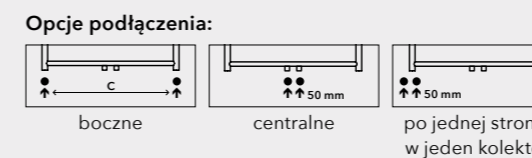
Do grzejnika w wersji L i XL nie należy instalować grzałek elektrycznych.

AVENTO FRAME

AVENTO FRAME



Umieszczenie mocowań: ↓ 80 mm ↑ 80 mm
 Ogrzewanie elektryczne: TAK
 Połączenie systemów grzewczych: TAK
 Poziome rurki: 20 × 20 mm
 Pionowe rurki: 30 × 30 mm



AVENTO - antracyt
 instalacja poprzeczna
 905 × 480 mm



AVENTO - chrom
 600 × 1210 mm



AVENTO - antracyt
 600 × 1630 mm

Chrom**	Biel		Pozostałe wykończenie powierzchni (kolor)*	Wymiary: szerokość (A) x wysokość (B) [mm]	Wydajność [W] at 20°C		Waga [kg]	Pojemność [l]	Rozstaw podłączeń (C/C1) [mm]	Maksymalna zalecana moc grzałki [W]
	AVF1W	AVF2W			75/65°C	55/45°C				
AVF1C	2 100,-	AVF1W 1 618,-	AVF1 1 618,-	500 × 790	310	161	7,5	2,7	470/50	200
AVF2C	2 187,-	AVF2W 1 638,-	AVF2 1 638,-	600 × 790	407	212	8,5	3	570/50	300
AVF3C	2 601,-	AVF3W 1 849,-	AVF3 1 849,-	500 × 1210	468	243	11,1	4	470/50	300
AVF4C	2 739,-	AVF4W 1 876,-	AVF4 1 876,-	600 × 1210	588	306	12,9	4,6	570/50	300
AVF5C	3 230,-	AVF5W 2 125,-	AVF5 2 125,-	500 × 1630	622	323	14,8	5,3	470/50	400
AVF6C	3 486,-	AVF6W 2 154,-	AVF6 2 154,-	600 × 1630	783	407	17,2	6,2	570/50	500
Instalacja poprzeczna										
AVFLC	2 336,-	AVFLW 1 765,-	AVFL 1 765,-	905 × 480	422	219	8,7	2,7	875/50	-
AVFXLC	2 525,-	AVFXLW 1 849,-	AVFXL 1 849,-	1210 × 480	484	252	11,2	3,4	1180/50	-

Sugerowane ceny detaliczne bez podatku VAT w PLN.

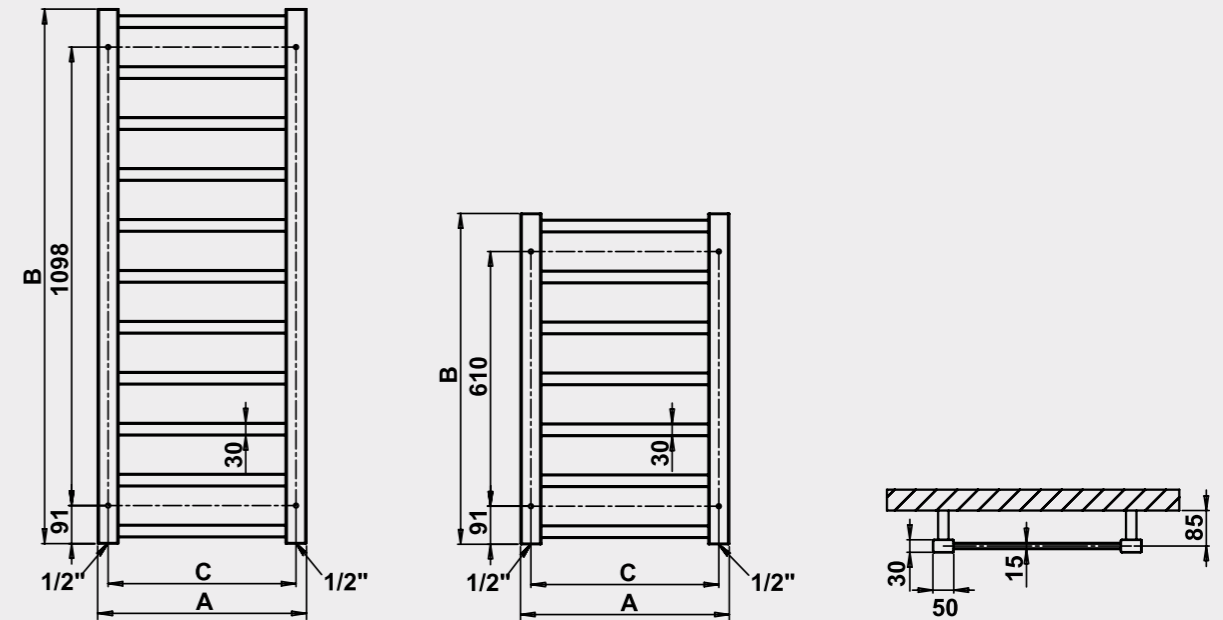
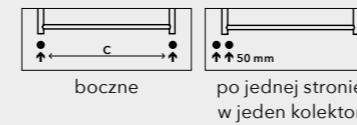
*Pozostałe wykończenia zob. str. 82. **Wydajność grzewcza wersji chromowanej może być niższa o 20%.

Do grzejnika w wersji L i XL nie należy instalować grzałek elektrycznych.



Umieszczenie mocowań: ↓ 91 mm ↑ 91 mm
 Ogrzewanie elektryczne: TAK
 Połączenie systemów grzewczych: TAK
 Poziome rurki: 15 × 30 mm
 Pionowe rurki: 30 × 50 mm

Opcje podłączenia:



GALEON - chrom
500 × 1280 mm



GALEON - szorstkowana stal nierdzewna
500 × 1280 mm



GALEON - biały (kolor strukturalny)
z zaworem kątowym CUBE, 600 × 792 mm

	Chrom**	Szorstkowana stal nierdzewna	Biel	Pozostałe wykończenia powierzchni (kolor)*	Wymiary: szerokość (A) x wysokość (B) [mm]	Wydajność [W] Δt 20°C		Waga [kg]	Pojemność [l]	Rozstaw podłączeń (C) [mm]	Maksymalna zalecana moc grzałki [W]
						75/65°C	55/45°C				
G1C	1 890,-	G1SS 2 571,-	G1W 1 258,-	G1 1 258,-	500 × 792	260	135	6,5	2,9	450	200
G2C	1 994,-	G2SS 2 681,-	G2W 1 281,-	G2 1 281,-	600 × 792	340	177	7,1	3,1	550	300
G3C	2 084,-	G3SS 3 526,-	G3W 1 523,-	G3 1 523,-	500 × 1280	390	203	9,3	4,7	450	300
G4C	2 672,-	G4SS 3 674,-	G4W 1 555,-	G4 1 555,-	600 × 1280	490	255	10,7	5,0	550	300

Sugerowane ceny detaliczne bez podatku VAT w PLN.

*Pozostałe wykończenia zob. str. 82. **Wydajność grzewcza wersji chromowanej może być niższa o 20%.



DANBY - chrom
600 × 1640 mm



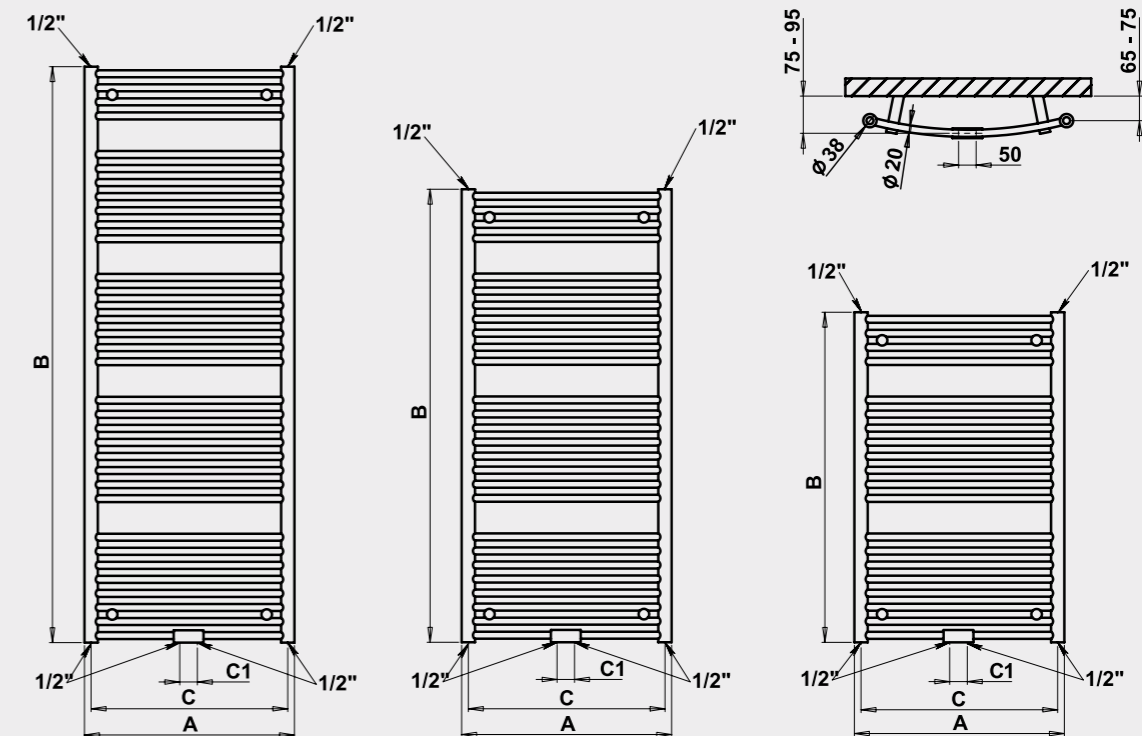
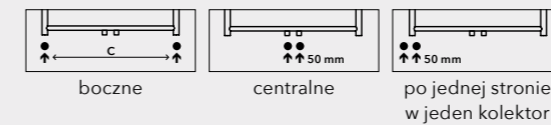
Wieszak na ręcznik bądź płaszcz kąpielowy



DANBY - chrom
600 × 1290 mm

Ogrzewanie elektryczne: TAK
Połączenie systemów grzewczych: TAK

Opcje podłączenia:



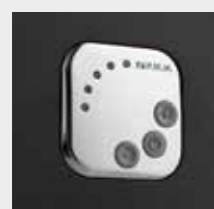
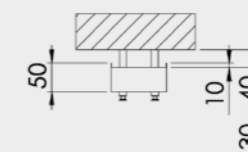
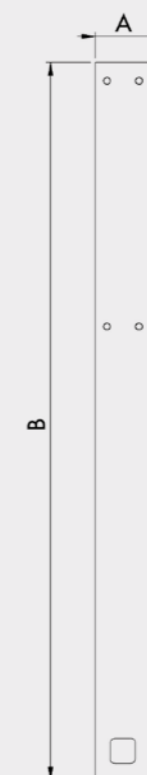
	Chrom**	Szczotkowana stal nierdzewna		Biel		Pozostałe wykończenie powierzchni (kolor)*	Wymiary: szerokość (A) x wysokość (B) [mm]	Wydajność [W] Δt 20°C		Waga [kg]	Pojemność [l]	Rozstaw podłączeń (C) [mm]	Maksymalna zalecana moc grzałki [W]	
		D1SS	D2SS	D1W	D2W			75/65°C	55/45°C					
D1C	1 825,-	D1SS	2 941,-	D1W	1 384,-	D1	1 384,-	450 × 940	412	214	8,3	4,5	415/50	300
D2C	1 846,-	D2SS	3 038,-	D2W	1 427,-	D2	1 427,-	600 × 940	528	275	10,1	5,5	560/50	400
D3C	2 018,-	D3SS	3 160,-	D3W	1 437,-	D3	1 437,-	750 × 940	642	334	11,7	6,4	712/50	400
D4C	2 100,-	D4SS	3 671,-	D4W	1 629,-	D4	1 629,-	450 × 1290	559	291	11,2	6,1	415/50	400
D5C	2 229,-	D5SS	3 793,-	D5W	1 657,-	D5	1 657,-	600 × 1290	716	372	13,5	7,4	560/50	500
D6C	2 423,-	D6SS	3 939,-	D6W	1 691,-	D6	1 691,-	750 × 1290	870	452	15,4	8,8	712/50	600
D7C	2 578,-	D7SS	4 317,-	D7W	1 929,-	D7	1 929,-	450 × 1640	702	365	13,7	7,8	415/50	400
D8C	2 707,-	D8SS	4 463,-	D8W	1 973,-	D8	1 973,-	600 × 1640	898	467	16,5	9,4	560/50	600
D9C	2 993,-	D9SS	4 707,-	D9W	2 013,-	D9	2 013,-	750 × 1640	1081	562	19,4	11,0	712/50	700

Sugerowane ceny detaliczne bez podatku VAT w PLN.

*Pozostałe wykończenia zob. str. 82. **Wydajność grzewcza wersji chromowanej może być niższa o 20%.



Panel elektryczny do suszenia ręczników. **Występuje wyłącznie w wersji elektrycznej.** Grzałka elektryczna PMH-HT2-200W-RK jest dołączona do zestawu.



Grzałka elektryczna



JUNO - chrom
124 × 1607 mm



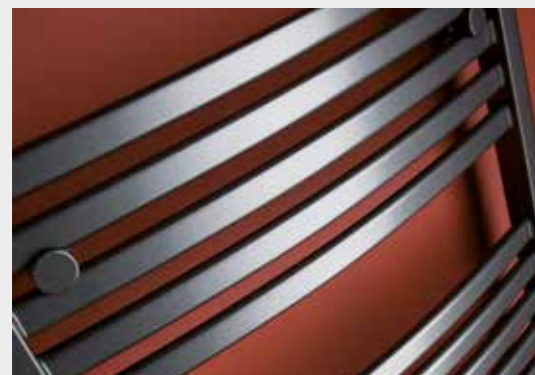
JUNO - czerń
124 × 1607 mm

Chrom	Czerń matowa	Biel matowa	Wymiary: szerokość (A) x wysokość (B) [mm]	Waga [kg]	Wydajność [W]
J1C 1 906,-	J1BL 1 723,-	J1WE 1 723,-	124 × 1607	17,4	200

Sugerowane ceny detaliczne bez podatku VAT w PLN.
Panel elektryczny oraz dekoracyjny montowane są na białej ramie.

MARABU

MARABU



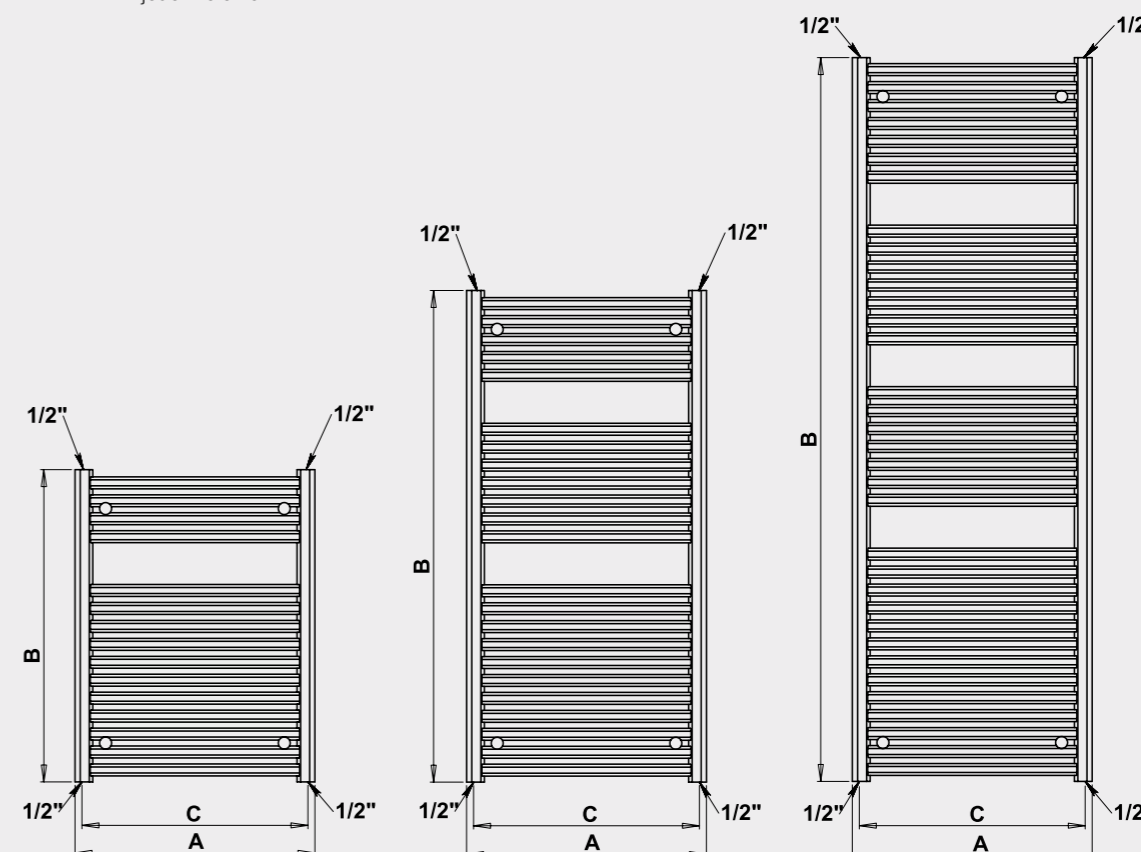
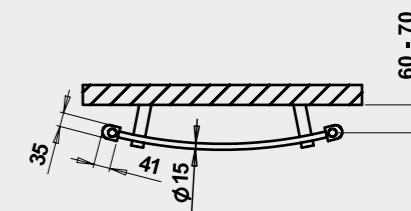
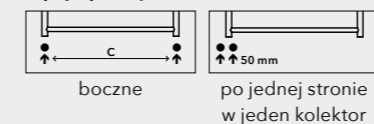
MARABU - antracyt
600 × 1233 mm



MARABU - chrom
600 × 1815 mm

Ogrzewanie elektryczne: TAK
Połączenie systemów grzewczych: TAK
Pozioame rurki: 30 × 15 × 1,5 mm
Pionowe rurki: 41 × 35 × 1,5 mm

Opcje podłączenia:



Chrom**	Biel		Pozostałe wykończenie powierzchni (kolor)*		Wymiary: szerokość (A) x wysokość (B) [mm]	Wydajność [W] Δt 20°C		Waga [kg]	Pojemność [l]	Rozstaw podłączeń (C) [mm]	Maksymalna zalecana moc grzałki [W]	
	M1W	M2W	M1	M2		75/65°C	55/45°C					
CM1	1 619,-	M1W	983,-	M1	983,-	450 × 783	275	143	6,1	3,4	405	200
CM2	1 710,-	M2W	1 038,-	M2	1 038,-	600 × 783	366	190	6,8	3,9	555	300
CM3	1 996,-	M3W	1 111,-	M3	1 111,-	450 × 1233	406	211	9,2	5,3	405	300
CM4	2 089,-	M4W	1 159,-	M4	1 159,-	600 × 1233	541	281	10,6	5,9	555	400
CM5	2 438,-	M5W	1 418,-	M5	1 418,-	450 × 1815	622	323	13,9	7,2	405	400
CM6	2 535,-	M6W	1 528,-	M6	1 528,-	600 × 1815	829	431	15,1	8,9	555	500

Sugerowane ceny detaliczne bez podatku VAT w PLN.

*Pozostałe wykończenia zob. str. 82. **Wydajność grzewcza wersji chromowanej może być niższa o 20%.



SORANO - chrom
600 × 1630 mm



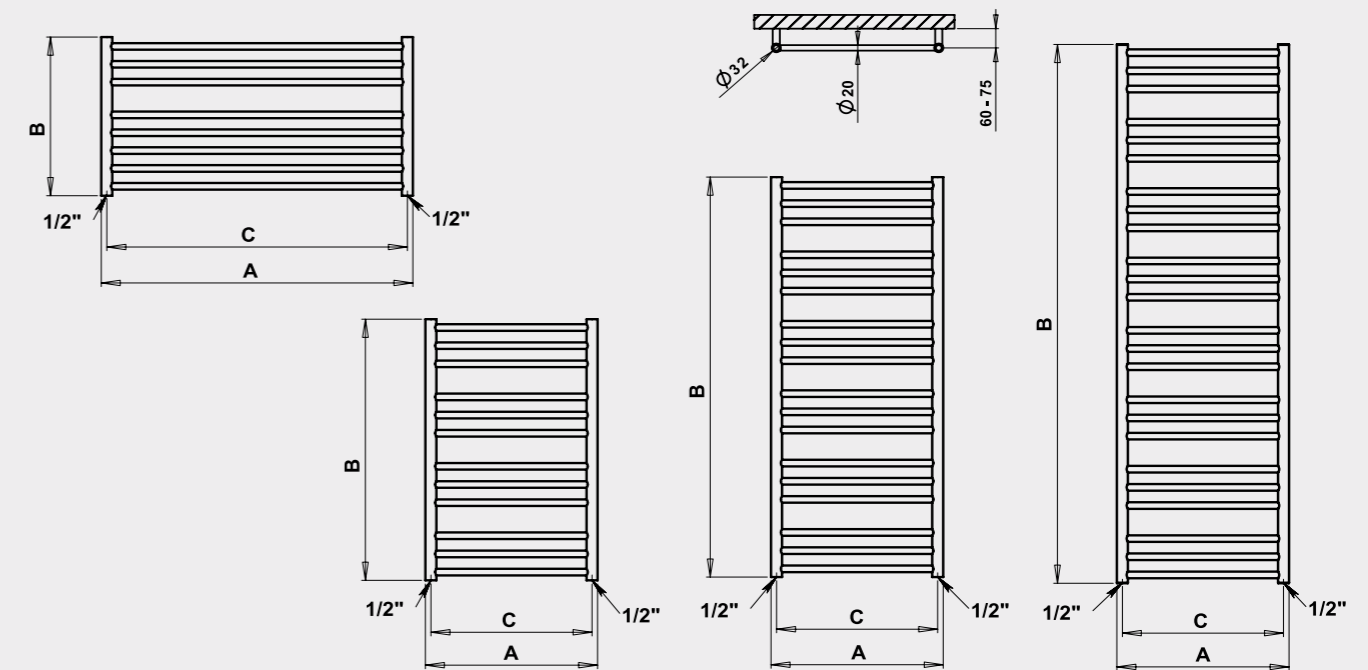
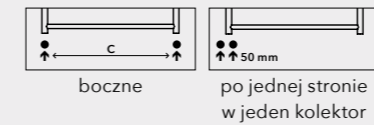
Ukryty
odpowietrznik



Sorano XL - chrom
1210 × 480 mm

Umieszczenie mocowań: ↓ 80 mm ↑ 80 mm
Ogrzewanie elektryczne: TAK
Połączenie systemów grzewczych: TAK
Pozioame rurki: Ø 20 mm
Pionowe rurki: Ø 32 mm

Opcje podłączenia:



	Chrom**	Szczotkowana stal nierdzewna		Biel		Pozostałe wykończenie powierzchni (kolor)*	Wymiary: szerokość (A) x wysokość (B) [mm]	Wydajność [W] Δt 20°C		Waga [kg]	Pojemność [l]	Rozstaw podłączeń (C) [mm]	Maksymalna zalecana moc grzałki [W]	
		SN1SS	SN2SS	SN1W	SN2W			SN1	SN2					75/65°C
SN1C	1 232,-	SN1SS	1 708,-	SN1W	1 052,-	SN1	1 052,-	500 × 790	248	129	6,0	2,2	468	200
SN2C	1 282,-	SN2SS	1 780,-	SN2W	1 071,-	SN2	1 071,-	600 × 790	325	169	6,9	2,5	568	200
SN3C	1 624,-	SN3SS	2 340,-	SN3W	1 273,-	SN3	1 273,-	500 × 1210	374	194	9,1	3,4	468	300
SN4C	1 714,-	SN4SS	2 438,-	SN4W	1 300,-	SN4	1 300,-	600 × 1210	470	244	10,5	3,8	568	300
SN5C	2 129,-	SN5SS	3 016,-	SN5W	1 539,-	SN5	1 539,-	500 × 1630	498	259	10,9	4,4	468	400
SN6C	2 302,-	SN6SS	3 141,-	SN6W	1 567,-	SN6	1 567,-	600 × 1630	626	326	12,5	5,0	568	400
Instalacja poprzeczna														
SNLC	1 514,-	SNLSS	2 254,-	SNLW	1 210,-	SNL	1 210,-	905 × 480	299	155	7,5	2,3	873	-
SNXLC	1 624,-	SNXLSS	2 340,-	SNXLW	1 273,-	SNXL	1 273,-	1210 × 480	387	201	8,7	2,8	1175	-

Sugerowane ceny detaliczne bez podatku VAT w PLN.

*Pozostałe wykończenia zob. str. 82. **Wydajność grzewcza wersji chromowanej może być niższa o 20%.

Do grzejnika w wersji L i XL nie należy instalować grzałek elektrycznych.

SORANO FRAME

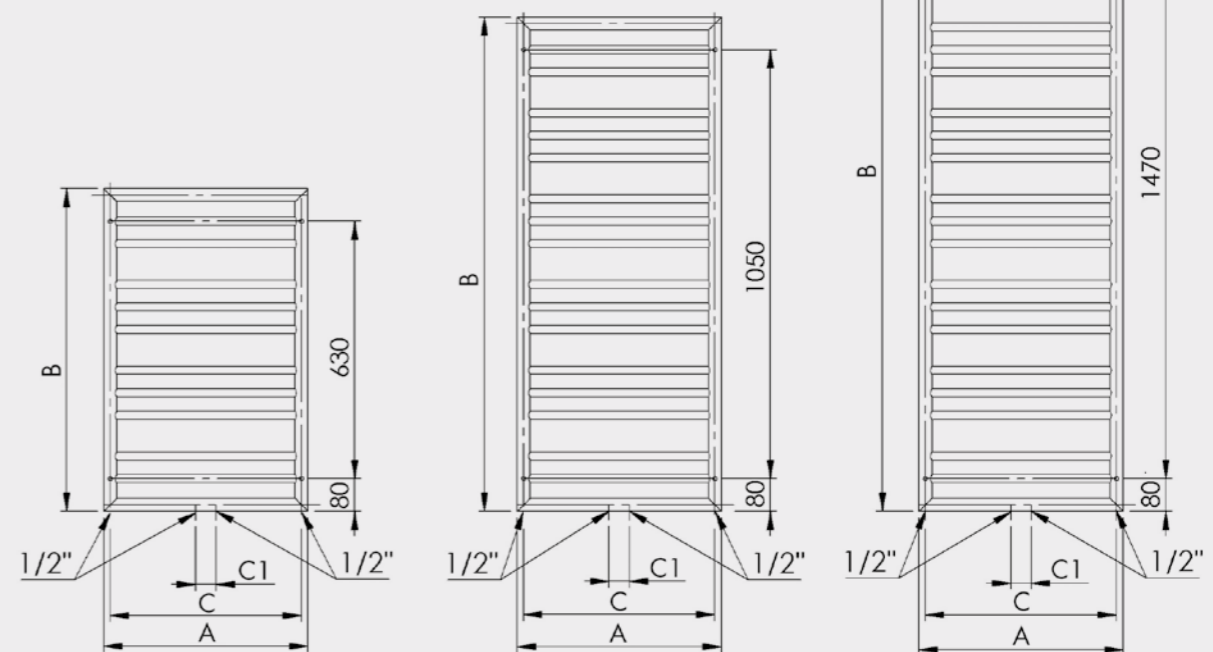
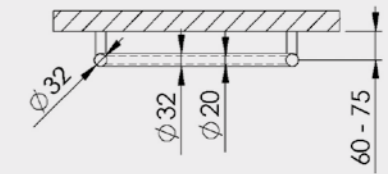
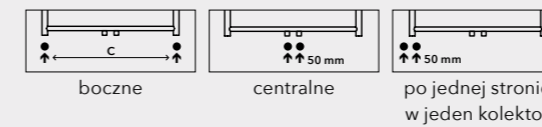
SORANO FRAME



SORANO - chrom
500 × 1210 mm

Umieszczenie mocowań: ↓ 80 mm ↑ 80 mm
Ogrzewanie elektryczne: TAK
Połączenie systemów grzewczych: TAK
Poziome rurki: Ø 20 mm
Pionowe rurki: Ø 32 mm

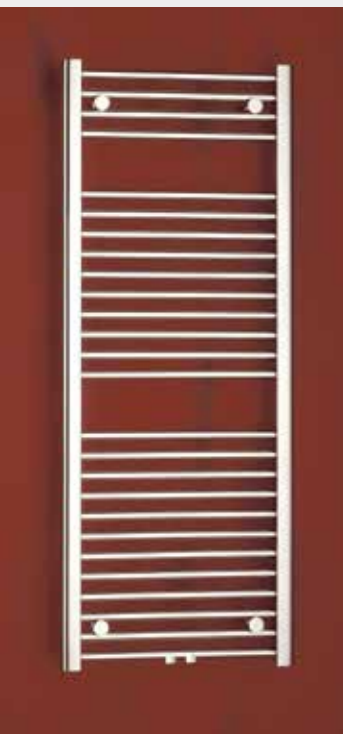
Opcje podłączenia:



	Chrom**		Biel		Pozostałe wykończenie powierzchni (kolor)*	Wymiary: szerokość (A) x wysokość (B) [mm]	Wydajność [W] Δt 20°C		Waga [kg]	Pojemność [l]	Rozstaw podłączeń (C/C1) [mm]	Maksymalna zalecana moc grzałki [W]
	SNF1C	SNF2C	SNF1W	SNF2W			75/65°C	55/45°C				
	1 918,-	1 968,-	1 738,-	1 757,-	SNF1	500 × 790	248	129	6,0	2,2	468/50	200
			SNF3	SNF4	SNF2	600 × 790	325	169	6,9	2,5	568/50	200
	2 310,-	1 959,-	1 959,-		SNF3	500 × 1210	374	194	9,1	3,4	468/50	300
	2 400,-	1 985,-	1 985,-		SNF4	600 × 1210	470	244	10,5	3,8	568/50	300
	2 814,-	2 225,-	2 225,-		SNF5	500 × 1630	498	259	10,9	4,4	468/50	400
	2 988,-	2 253,-	2 253,-		SNF6	600 × 1630	626	326	12,5	5,0	568/50	400

Sugerowane ceny detaliczne bez podatku VAT w PLN.

*Pozostałe wykończenia zob. str. 82. **Wydajność grzewcza wersji chromowanej może być niższa o 20%.



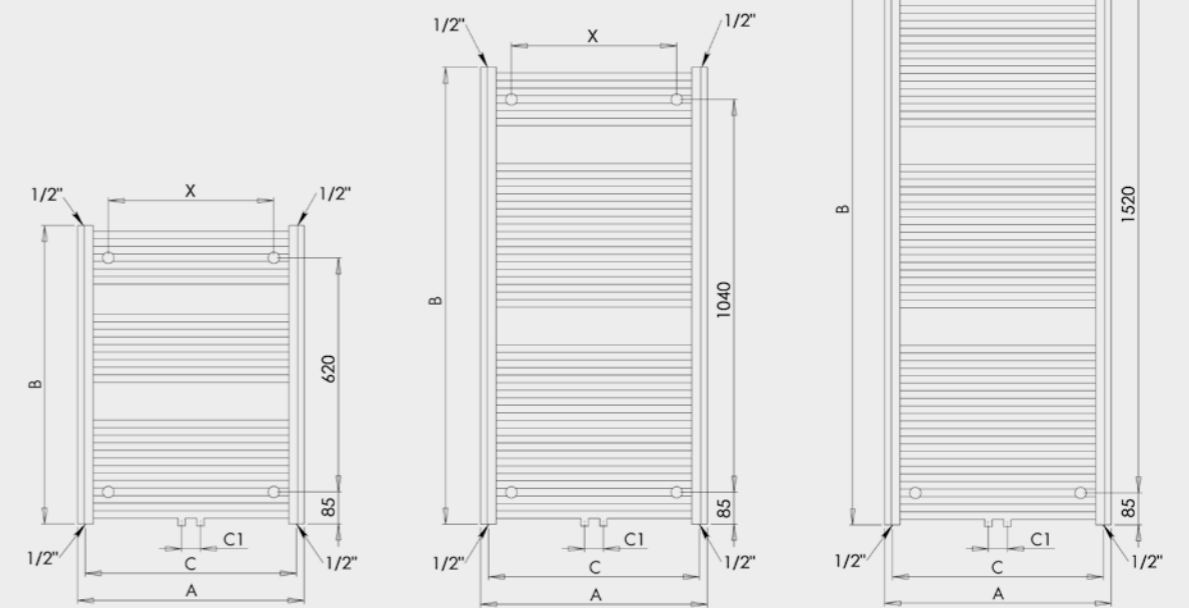
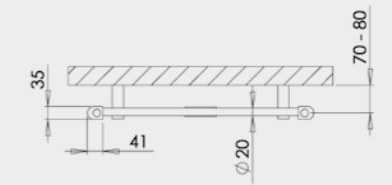
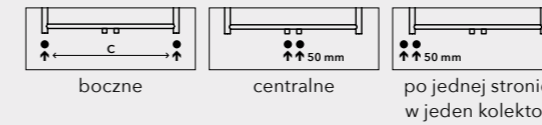
SAVOY
chrom
480 × 1210 mm

SAVOY
beż - kolor strukturalny
480 × 1690 mm

SAVOY
srebrny metalik
480 × 1210 mm

Ogrzewanie elektryczne: TAK
Połączenie systemów grzewczych: TAK
Poziome rurki: Ø 20 mm
Pionowe rurki: 41 × 35 × 1,5 mm

Opcje podłączenia:



Chrom**	Biel	Pozostałe wykończenie powierzchni (kolor)*	Wymiary: szerokość (A) x wysokość (B) [mm]	Wydajność [W] Δt 20°C		Waga [kg]	Pojemność [l]	Rozstaw podłączeń (C/C1) [mm]	Maksymalna zalecana moc grzałki [W]			
				75/65°C	55/45°C							
CS1-M	1 496,-	S1W-M	817,-	S1-M	817,-	480 × 790	313	163	6,5	4,3	439/50	200
CS2-M	1 552,-	S2W-M	875,-	S2-M	875,-	600 × 790	424	220	8,0	5,0	557/50	300
CS3-M	1 611,-	S3W-M	921,-	S3-M	921,-	750 × 790	514	267	9,6	6,0	708/50	300
CS4-M	1 916,-	S4W-M	1 060,-	S4-M	1 060,-	480 × 1210	498	259	10,2	6,8	439/50	300
CS5-M	1 230,-	S5W-M	1 137,-	S5-M	1 137,-	600 × 1210	650	338	12,1	8,1	557/50	400
CS6-M	2 106,-	S6W-M	1 183,-	S6-M	1 183,-	750 × 1210	796	414	14,1	9,6	708/50	500
CS7-M	2 267,-	S7W-M	1 292,-	S7-M	1 292,-	480 × 1690	682	355	14,0	9,3	439/50	400
CS8-M	1 672,-	S8W-M	1 369,-	S8-M	1 369,-	600 × 1690	884	460	16,2	11,0	557/50	600
CS9-M	2 516,-	S9W-M	1 462,-	S9-M	1 462,-	750 × 1690	1092	568	19,2	13,1	708/50	700

Sugerowane ceny detaliczne bez podatku VAT w PLN.

*Pozostałe wykończenia zob. str. 82. **Wydajność grzewcza wersji chromowanej może być niższa o 20%.

Grzejnik można podłączyć z obu stron oraz centralnie.

BLENHEIM

BLENHEIM

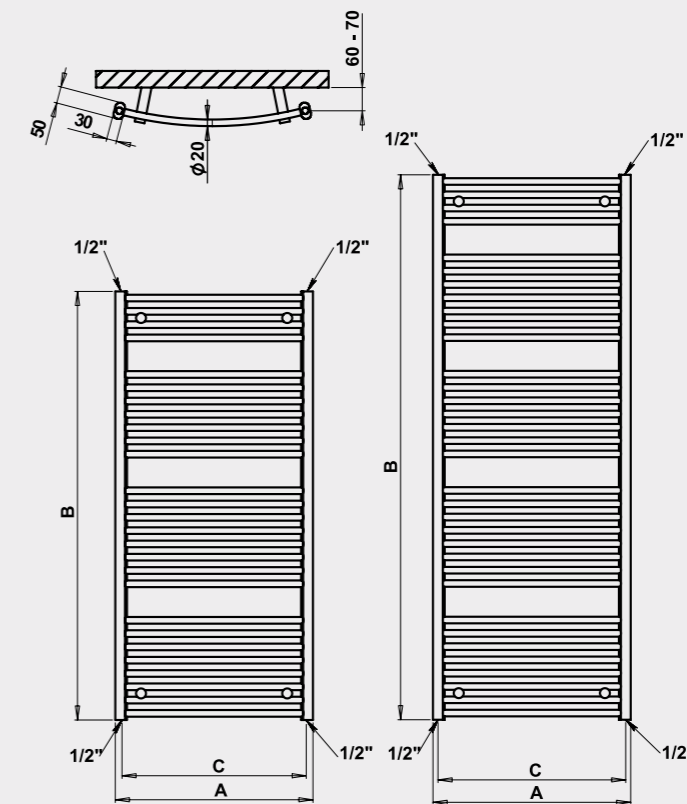
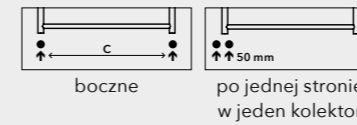


BLENHEIM - chrom
600 × 1640 mm

BLENHEIM - brąz (kolor strukturalny)
600 × 1290 mm

Ogrzewanie elektryczne: TAK
Połączenie systemów grzewczych: TAK
Pozyczne rurki: \varnothing 20 mm
Pionowe rurki: 50 × 30 × 1,5 mm

Opcje podłączenia:



Chrom**	Biel	Pozostałe wykończenie powierzchni (kolor)*	Wymiary: szerokość (A) x wysokość (B) [mm]	Wydajność [W] Δt 20°C		Waga [kg]	Pojemność [l]	Rozstaw podłączeń (C) [mm]	Maksymalna zalecana moc grzałki [W]			
				75/65°C	55/45°C							
CB4	1 913,-	B4W	1 076,-	B4	1 076,-	450 × 1290	559	291	11,2	6,1	415	400
CB5	2 002,-	B5W	1 126,-	B5	1 126,-	600 × 1290	716	372	13,5	7,4	560	500
CB6	2 117,-	B6W	1 180,-	B6	1 180,-	750 × 1290	870	452	15,4	8,8	712	600
CB7	2 279,-	B7W	1 313,-	B7	1 313,-	450 × 1640	702	365	13,7	7,8	415	400
CB8	2 379,-	B8W	1 422,-	B8	1 422,-	600 × 1640	898	467	16,5	9,4	560	600
CB9	2 545,-	B9W	1 510,-	B9	1 510,-	750 × 1640	1081	562	19,4	11,0	712	700

Sugerowane ceny detaliczne bez podatku VAT w PLN.

*Pozostałe wykończenia zob. str. 82. **Wydajność grzewcza wersji chromowanej może być niższa o 20%.

LAVENO

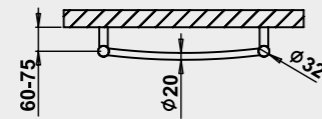


LAVENO - szczotkowana stal nierdzewna
500 x 1210 mm



LAVENO - chrom
600 x 1210 mm

WERSJA ZAKRZYWIONA



	Chrom**		Szczotkowana stal nierdzewna		Biel		Pozostałe wykończenie powierzchni (kolor)*		Wymiary: szerokość (A) x wysokość (B) [mm]	Wydajność [W] Δt 20°C		Waga [kg]	Pojemność [l]	Rozstaw podłączeń (C) [mm]	Maksymalna zalecana moc grzałki [W]
	LN1C	LN2C	LN3C	LN4C	LN1W	LN2W	LN3W	LN4W		75/65°C	55/45°C				
	1 293,-	1 345,-	1 793,-	1 799,-	1 104,-	1 124,-	1 336,-	1 363,-	500 x 790	248	129	6,0	2,2	468	200
									600 x 790	325	169	6,9	2,5	568	200
									500 x 1210	374	194	9,1	3,4	468	300
									600 x 1210	470	244	10,5	3,8	568	300

Sugerowane ceny detaliczne bez podatku VAT w PLN.

*Pozostałe wykończenia zob. str. 82. **Wydajność grzewcza wersji chromowanej może być niższa o 20%.

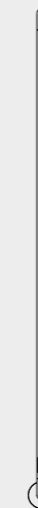
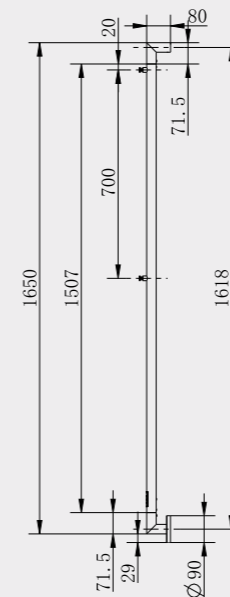
EINAR



EINAR - polerowana stal nierdzewna
90 x 1680 mm



EINAR - czarny - mat
90 x 1680 mm



Włącznik ON/OFF z sygnalizacją LED.

Polerowana stal nierdzewna		Czarny - mat		Wymiary: szerokość (A) x wysokość (B) [mm]	Waga [kg]	Wydajność [W]	Stopień ochrony
EN1SS	1 235,-	EN1BA	1 235,-				
EN1SS	1 235,-	EN1BA	1 235,-	90 x 1680	1,5	28	IP44

Sugerowane ceny detaliczne bez podatku VAT w PLN.



KARES KAK1BA
czarny - mat
90 × 900 mm



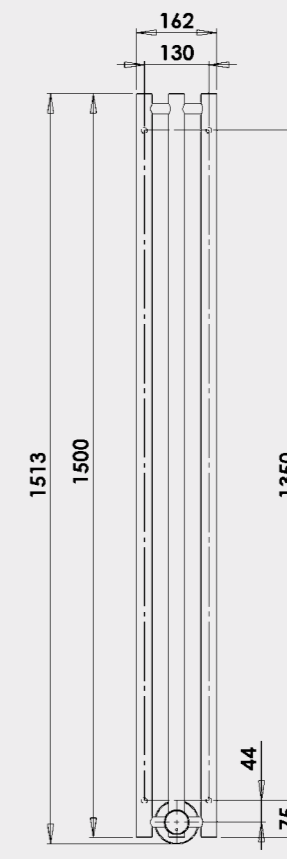
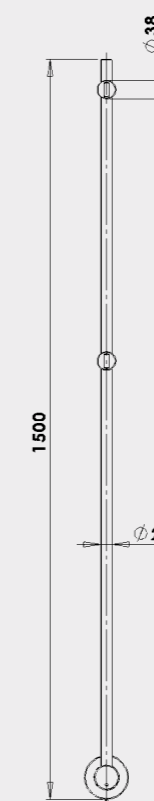
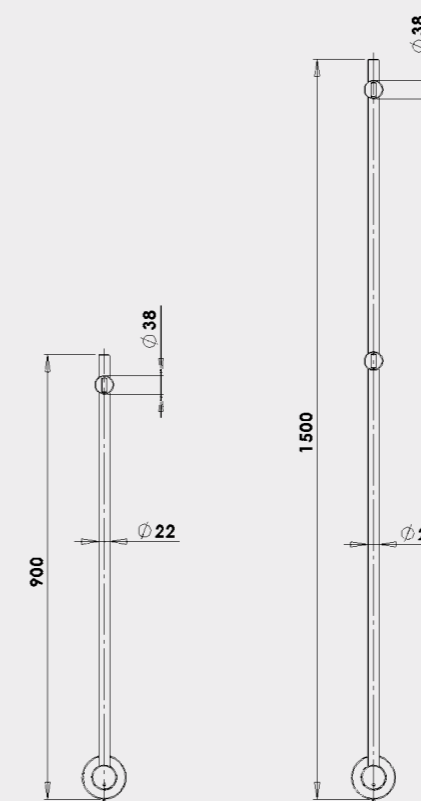
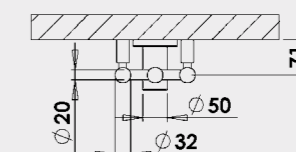
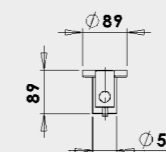
KARES KAK1C
chrom
90 × 900 mm



KARES KAK2C
chrom
90 × 1500 mm



KARES KAK3BA
czarny - mat
162 × 1513 mm



Chrom		Czarny - mat		Wymiary: szerokość (A) x wysokość (B) [mm]	Waga [kg]	Wydajność [W]	Stopień ochrony
KAK1C	1 099,-	KAK1BA	1 099,-	90 × 900	1,9	20	IP54
KAK2C	1 448,-	KAK2BA	1 448,-	90 × 1500	2,8	35	IP54
		KAK3BA	1 896,-	162 × 1513	5,6	105	IP54
EK	Przewód elektryczny, biały - 1,5m						45,-

Sugerowane ceny detaliczne bez podatku VAT w PLN.

W przypadku podłączenia przewodem elektrycznym, przewód elektryczny należy zamówić osobno.

W dolnej części znajduje się włącznik ON/OFF z sygnalizacją LED. Temperatura na powierzchni grzejnika jest stała i wynosi 55 °C.



NESTOR
polerowana stal nierdzewna
200 × 1500 mm

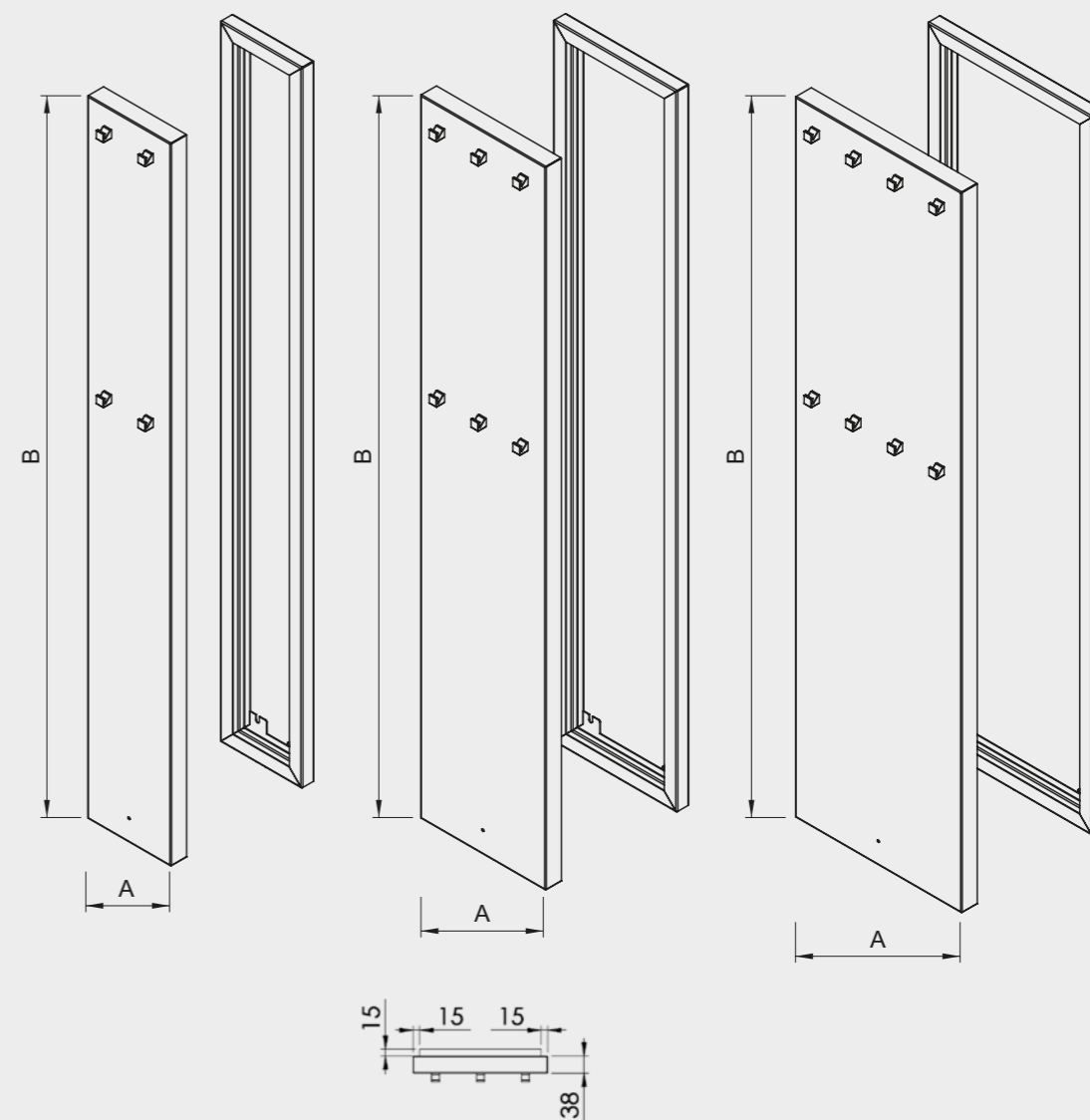


NESTOR
polerowana stal nierdzewna
300 × 1500 mm



NESTOR
czerń (kolor strukturalny)
400 × 1500 mm

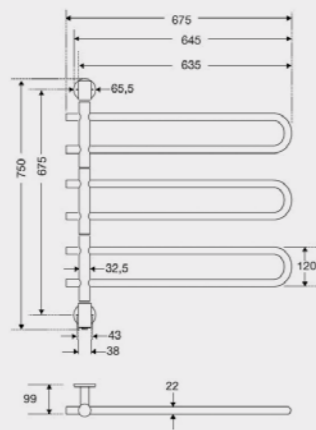
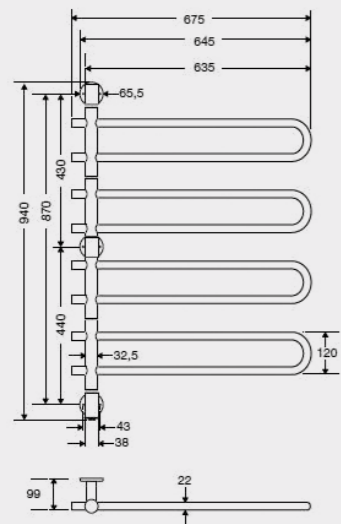
Suszarka elektryczna wyposażona w elektryczny przewód grzewczy. Bezobsługowy, długowieczny system. Ukryte podłączenie. Na panelu znajduje się sygnalizacja LED wskazująca tryb pracy urządzenia.



	Polerowana stal nierdzewna	Strukturalna czerń	Strukturalna biel	Wymiary: szerokość (A) x wysokość (B) [mm]	Waga [kg]	Wydajność [W]	Stopień ochrony
NE1C	2 556,-	NE1BL 2 404,-	NE1WE 2 404,-	200 × 1500	7	72	IP54
NE2C	2 850,-	NE2BL 2 644,-	NE2WE 2 644,-	300 × 1500	9	108	IP54
NE3C	3 157,-	NE3BL 2 904,-	NE3WE 2 904,-	400 × 1500	11	144	IP54

Sugerowane ceny detaliczne bez podatku VAT w PLN.

VENUS

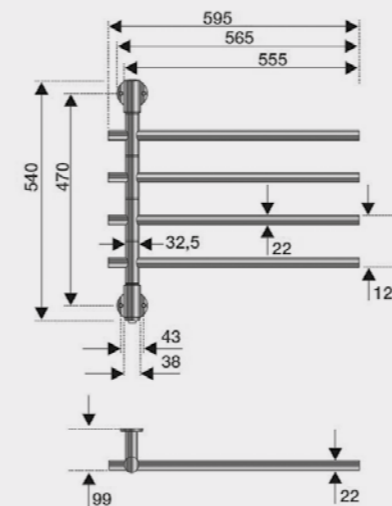


	Polerowana stal nierdzewna	Wymiary: szerokość (A) x wysokość (B) [mm]	Waga [kg]	Wydajność [W]	Stopień ochrony
VE2SS	1 546,-	675 × 750	2,3	54	IP44
VE3SS	2 014,-	675 × 940	3,1	72	IP44
EK	Przewód elektryczny, biały - 1,5m				45,-

Sugerowane ceny detaliczne bez podatku VAT w PLN.

W przypadku podłączenia przewodem elektrycznym, przewód elektryczny należy zamówić osobno.

FENIX



	Polerowana stal nierdzewna	Wymiary: szerokość (A) x wysokość (B) [mm]	Waga [kg]	Wydajność [W]	Stopień ochrony
FE3SS	1 263,-	595 × 540	1,6	40	IP44
EK	Przewód elektryczny, biały - 1,5m				45,-

Sugerowane ceny detaliczne bez podatku VAT w PLN.

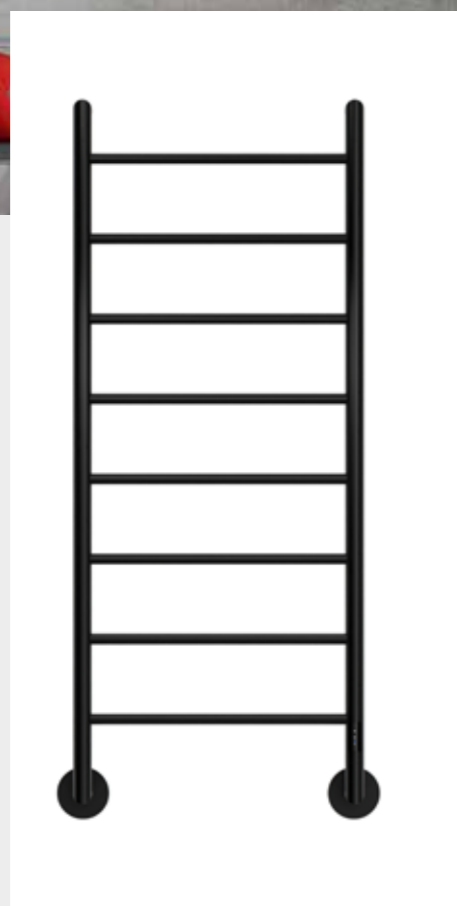
W przypadku podłączenia przewodem elektrycznym, przewód elektryczny należy zamówić osobno.

SUSZARKA ELEKTRYCZNA

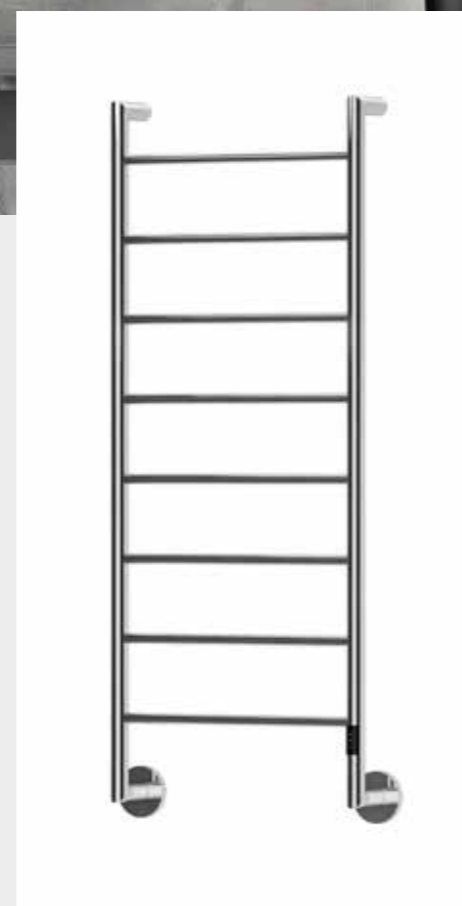
SUSZARKA ELEKTRYCZNA

LASSE

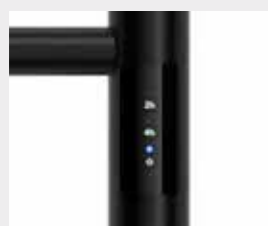
LASSE



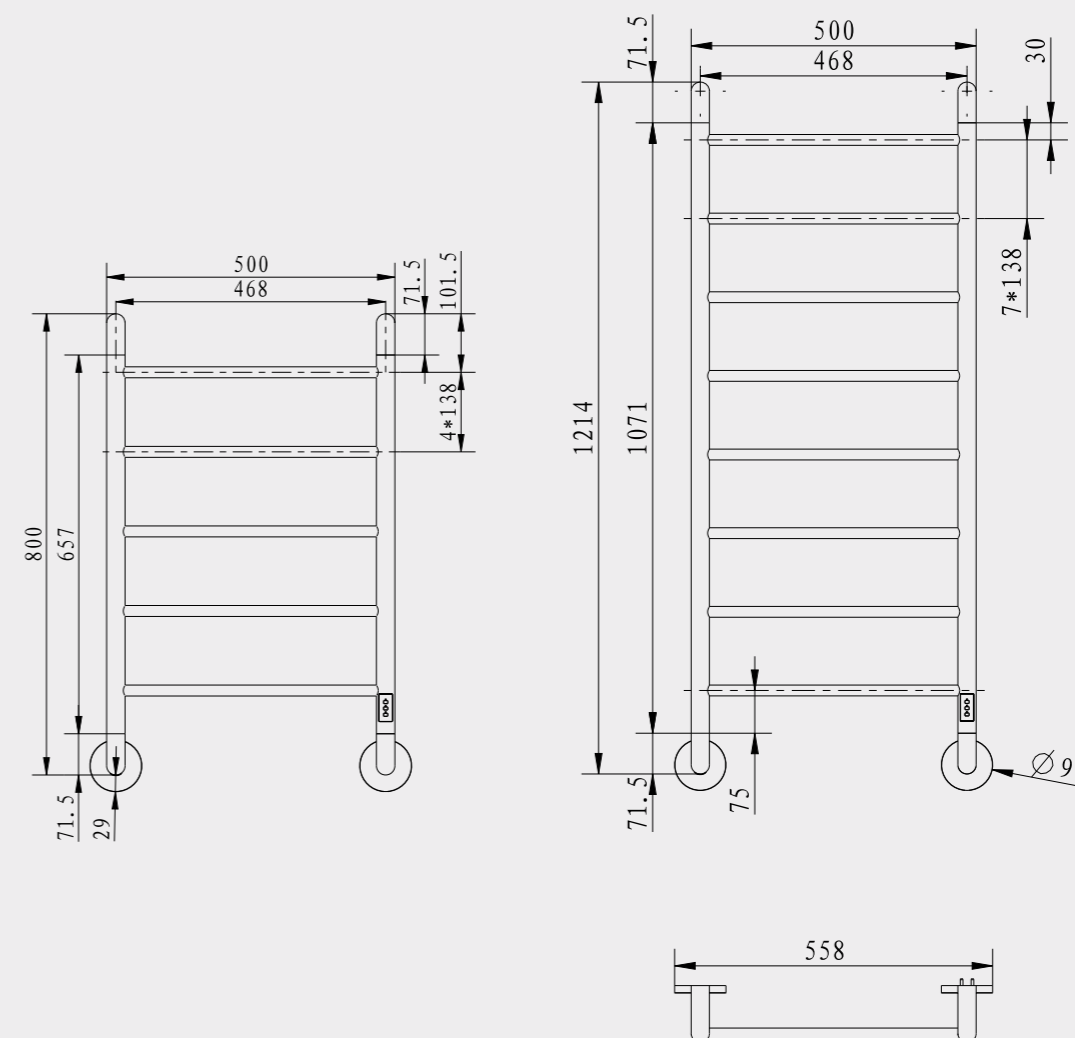
LASSE - czarny - mat
560 × 1245 mm



LASSE - polerowana stal nierdzewna
560 × 1245 mm



Włącznik ON/OFF
z sygnalizacją LED.



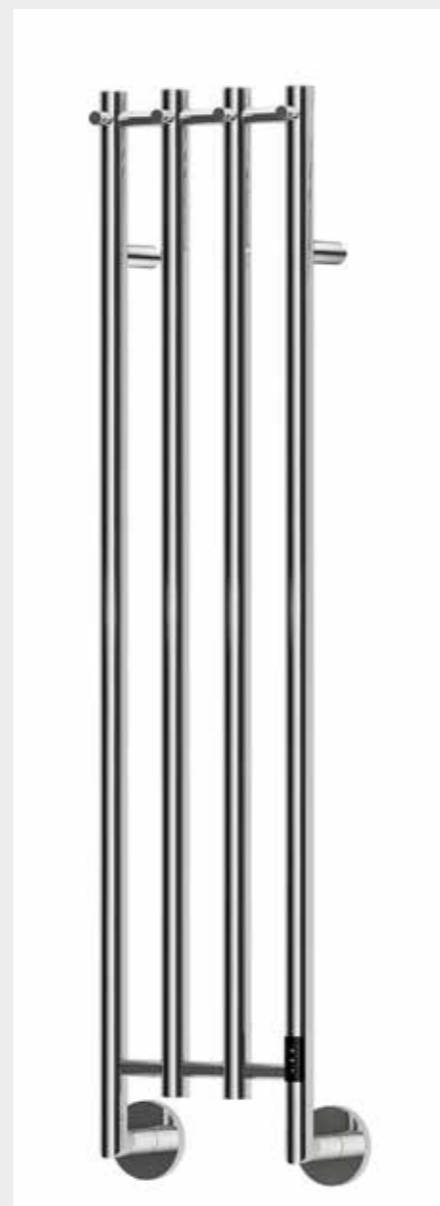
SUSZARKA ELEKTRYCZNA

	Polerowana stal nierdzewna	Czarny - mat	Wymiary: szerokość (A) x wysokość (B) [mm]	Waga [kg]	Wydajność [W]	Stopień ochrony	
LA1SS	1 753,-	LA1BA	1 707,-	560 × 830	4	42	IP44
LA2SS	2 134,-	LA2BA	2 073,-	560 × 1245	5	70	IP44

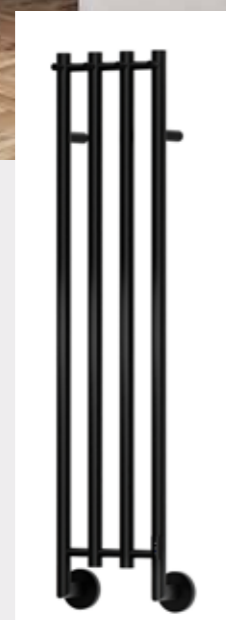
Sugerowane ceny detaliczne bez podatku VAT w PLN.

BOSSE

BOSSE

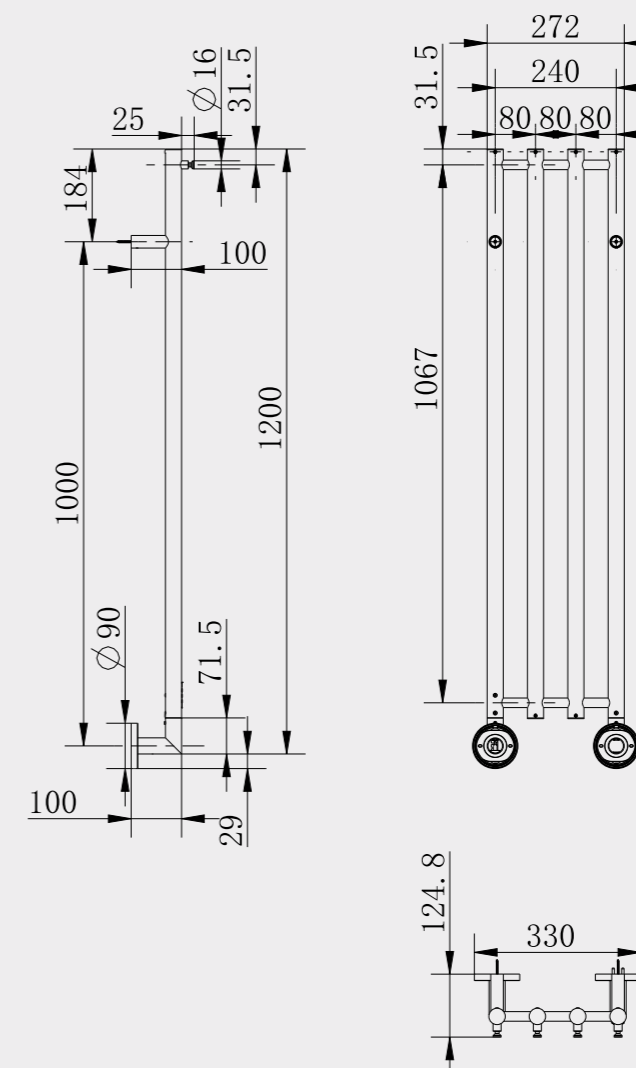


Włącznik ON/OFF z sygnalizacją LED.



BOSSE - czarny - mat 330 × 1230 mm

BOSSE - polerowana stal nierdzewna 330 × 1230 mm



Polerowana stal nierdzewna		Czarny - mat		Wymiary: szerokość (A) x wysokość (B) [mm]	Waga [kg]	Wydajność [W]	Stopień ochrony
B01SS	2 164,-	B01BA	2 119,-				

Sugerowane ceny detaliczne bez podatku VAT w PLN.

SUSZARKA ELEKTRYCZNA



AKCESORIA

ZAWORY

PODŁĄCZENIA
Legenda: ↑ = zasilanie ↓ = powrót

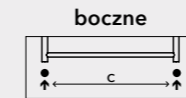
OGRZEWANIE PRZY POMOCY GRZAŁKI ELEKTRYCZNEJ lub WYŁĄCZNIE INSTALACJI CENTRALNEGO OGRZEWANIA

W przypadku zastosowania grzałki elektrycznej należy zamówić:

grzejnik + odpowiedni zawór + grzałkę o maksymalnej zalecanej lub niższej mocy + zalecane złączki zaciskowe pasujące do zaworu.

W przypadku zastosowania wyłącznie instalacji centralnego ogrzewania należy zamówić:

grzejnik + pasujący zawór + zalecane złączki zaciskowe pasujące do zaworu.

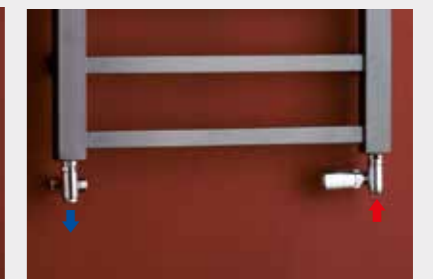


Zestaw COMBI – zawór ze zintegrowanym trójnikiem. Grzałkę elektryczną można zamontować po dowolnej stronie grzejnika bezpośrednio przez zawór. W zależności od umiejscowienia termostatu zestaw dostępny jest w wersji prawo lub lewostronnej. Jest to zawór termostatyczny. Zalecane zastosowanie złączek zaciskowych Combi.

Typ COMBI	Kod zamówienia	Cena
lewy-chrom	COMBI-LC-EK	688,-
prawy-chrom	COMBI-RC-EK	688,-
lewy-stal nierdzewna	COMBI-LSS-EK	948,-
prawy-stal nierdzewna	COMBI-RSS-EK	948,-
lewy-biały	COMBI-LW-EK	688,-
prawy-biały	COMBI-RW-EK	688,-



COMBI



COMBI-RC-EK

Zestaw INTER dedykowany jest do grzejników z pionowymi kolektorami. Grzałkę elektryczną można zamontować po dowolnej stronie grzejnika bezpośrednio przez zawór. W zależności od położenia głowicy termostatycznej zestaw może być prawo bądź lewostronny. Należy zamówić złączki zaciskowe Inter z gwintem M22x1,5.

Typ INTER	Kod zamówienia	Cena
lewy-czerń	INTER-LB	447,-
prawy-czerń	INTER-RB	447,-
lewy-chrom	INTER-LC	447,-
prawy-chrom	INTER-RC	447,-
lewy-biały	INTER-LW	447,-
prawy-biały	INTER-RW	447,-
lewy-stal nierdzewna	INTER-LSS	447,-
prawy-stal nierdzewna	INTER-RSS	447,-



INTER



INTER

Zestaw CUBE-COM – zawór ze zintegrowanym trójnikiem. Grzałkę elektryczną można zamontować po dowolnej ze stron bezpośrednio przez zawór. Zestaw składa się z głowicy sterującej oraz zaworu odcinającego. Zawór manualny. Zalecane zastosowanie złączek zaciskowych CUBE-COM.

Typ CUBE-COM	Kod zamówienia	Cena
chrom	CUBE-COM	1 005,-

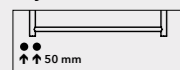


CUBE-COM



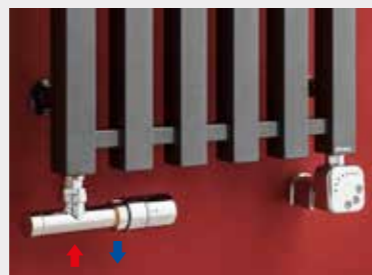
CUBE-COM

po jednej stronie
w jeden kolektor

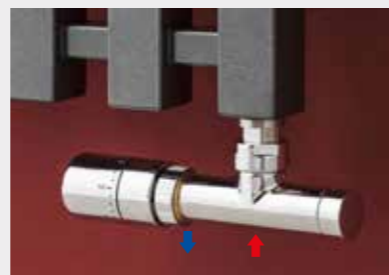


Zawór ONE zaprojektowany do grzejnika łazienkowego z jednym podłączeniem. Drugie podłączenie może być użyte do instalacji grzałki elektrycznej. Zawór posiada termostat. Zalecane zastosowanie złączek zaciskowych ONE.

Typ ONE	Kod zamówienia	Cena
lewy-chrom	ONE-LC-EK	585,-
prawy-chrom	ONE-RC-EK	585,-
lewy-stal nierdzewna	ONE-LSS-EK	833,-
prawy-stal nierdzewna	ONE-RSS-EK	833,-
lewy-biały	ONE-LW-EK	603,-
prawy-biały	ONE-RW-EK	603,-



ONE-LC-EK



ONE-RC-EK

Zestaw UNIKO przeznaczony jest do grzejników z pionowymi kolektorami. Grzałkę elektryczną można zamontować w wolny kolektor.

Typ UNIKO	Kod zamówienia	Cena
lewy-czerń	UNIKO-LB-EK	447,-
prawy-czerń	UNIKO-RB-EK	447,-
lewy-chrom	UNIKO-LC-EK	447,-
prawy-chrom	UNIKO-RC-EK	447,-
lewy-biały	UNIKO-LW-EK	447,-
prawy-biały	UNIKO-RW-EK	447,-
lewy-stal nierdzewna	UNIKO-LSS-EK	447,-
prawy-stal nierdzewna	UNIKO-RSS-EK	447,-

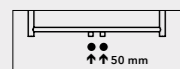


UNIKO-LB-EK



UNIKO-RB-EK

centralne

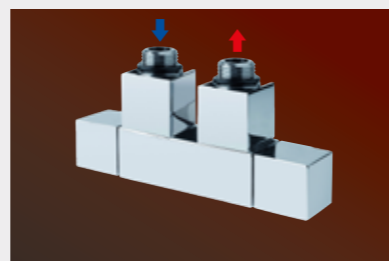


Zawór CUBE-T jest zaprojektowany do grzejników łazienkowych z podłączeniem centralnym. Grzałka elektryczna może zostać zainstalowana w kolektorze bocznym.

Typ CUBE-T	Kod zamówienia	Cena
chrom	CUBE-T-C	848,-



CUBE-T-C



CUBE-T-C

Zawór TWIN – zaprojektowano do grzejnika z podłączeniem centralnym - rozstaw podłączenia 50 mm. Pasujący do grzejników Kronos, Helios, Danby, Pegasus lub Retro. Grzałkę można zainstalować po dowolnej ze stron grzejnika, **nie instalować bezpośrednio na zaworze**. Zawór termostatyczny. Zalecane zastosowanie złączek zaciskowych TWIN.

Typ TWIN	Kod zamówienia	Cena
chrom	TWIN-C-EK	584,-
stal nierdzewna	TWIN-SS-EK	774,-
biały	TWIN-W-EK	584,-



TWIN-SS-EK



TWIN-SS-EK

Zawór TWIN-COMBI – zawór przeznaczony jest do grzejników Kronos oraz Helios. Grzałkę elektryczną można zamontować po dowolnej stronie grzejnika bezpośrednio przez zawór.

Typ TWIN-COMBI	Kod zamówienia	Cena
chrom	TWIN-COM-C-EK	705,-
biały	TWIN-COM-W-EK	724,-



TWIN-COM-C-EK

Zawór UNIVERSAL znajduje zastosowanie w grzejnikach z centralnym podłączeniem i rozstawem podłączenia 50 mm. Zestaw pasuje do grzejników o rozmiarze wewnętrznym gwintu G1/2" lub G3/4". Orientacja termostatu, lewo - lub prawostronna, jest uzależniona od umiejscowienia zasilania i powrotu wody w systemie grzewczym. Głowica zawsze jest umiejscowiona po stronie zasilania.

Typ UNIVERSAL	Kod zamówienia	Cena
chrom	UNI-C	378,-
biały	UNI-W	378,-



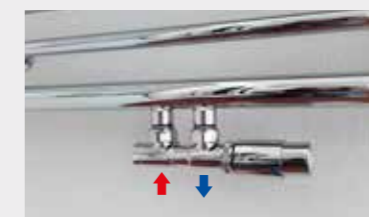
UNI-C



UNI-C

Zawór TERM przeznaczony do grzejników o rozstawie 50 mm. Grzałkę elektryczną można zainstalować po dowolnej stronie grzejnika, nie należy jej instalować bezpośrednio na zaworze.

Typ TERM	Kod zamówienia	Cena
lewy-czerń	TERM-LB-EK	447,-
prawy-czerń	TERM-RB-EK	447,-
lewy-chrom	TERM-LC-EK	447,-
prawy-chrom	TERM-RC-EK	447,-
lewy-biały	TERM-LW-EK	447,-
prawy-biały	TERM-RW-EK	447,-
lewy-stal nierdzewna	TERM-LSS-EK	447,-
prawy-stal nierdzewna	TERM-RSS-EK	447,-



TERM-RC-EK



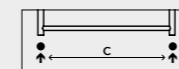
TERM-LB-EK

ZAWORY

CENTRALNE OGRZEWANIE

Do systemu centralnego ogrzewania bez łączonych systemów grzewczych (bez grzałki elektrycznej) należy zamówić: **grzejnik + pasujący zawór** + zalecane złączki zaciskowe pasujące do zaworu. Przy wyborze zaworu należy wziąć pod uwagę podłączenia rur zasilających i powrotu w instalacji CO. Przy ogrzewaniu bez grzałki elektrycznej możliwe jest zastosowanie zaworów prezentowanych na stronach 73-75.

boczne



Zestaw CUBE-CET zaprojektowany do włączenia w kolektor pionowy grzejnika o szerokim rozstawie podłączeń. Zestaw zawiera głowicę sterującą oraz regulowane zawory. W zależności od lokalizacji termostatu zestaw jest przeznaczony do lewostronnego lub prawostronnego montażu. Zalecane użycie złączek zaciskowych CUBE. **Zastaw zawiera również zestaw dwóch rozet maskujących.**

Typ CUBE-CET	Kod zamówienia	Cena
lewy-chrom	CUBE-CET-L	1 014,-
prawy-chrom	CUBE-CET-R	1 014,-



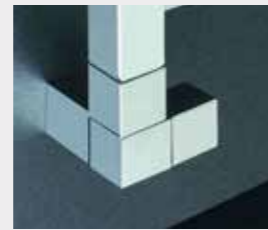
głowica termostatyczna CUBE-CET



CUBE-CET-L

Zestaw CUBE-CE zaprojektowany do włączenia w kolektor pionowy grzejnika o szerokim rozstawie podłączeń. Zestaw zawiera głowicę sterującą oraz regulowane zawory. Uniwersalny manualny zawór przeznaczony do lewostronnego lub prawostronnego montażu. Zalecane użycie złączek zaciskowych CUBE-CE. **Zastaw zawiera również zestaw dwóch rozet maskujących.**

Typ CUBE-CE	Kod zamówienia	Cena
chrom	CUBE-CE	753,-
stal nierdzewna	CUBE-CE-SS	1 095,-
biel	CUBE-CE-W	845,-



CUBE-CE

ZESTAW LINE zaprojektowany do włączenia w kolektor pionowy grzejnika o szerokim rozstawie podłączeń. Zestaw zawiera głowicę sterującą oraz regulowane zawory. Zawór manualny. Zalecane użycie złączek zaciskowych LINE.

Typ LINE	Kod zamówienia	Cena
chrom	LINE-C	766,-



LINE-C

Zestaw VISION przeznaczony do grzejników w systemie dwururowym z pionowymi kolektorami. Zestaw składa się z zaworu termostatycznego oraz odcinającego w wersji lewo bądź prawostronnej.

Typ VISION	Kod zamówienia	Cena
lewy-czerń	VISION-LB	343,-
prawy-czerń	VISION-RB	343,-
lewy-chrom	VISION-LC	343,-
prawy-chrom	VISION-RC	343,-
lewy-biały	VISION-LW	343,-
prawy-biały	VISION-RW	343,-
lewy-stal nierdzewna	VISION-LSS	343,-
prawy-stal nierdzewna	VISION-RSS	343,-



VISION-RB



VISION-LC

Zestaw EASY CORNER zaprojektowany do włączenia w kolektor pionowy grzejnika o szerokim rozstawie podłączeń. Zestaw zawiera głowicę sterującą oraz regulowane zawory. Zawór manualny. Zasilanie od strony regulatora.

Typ EASY Corner	Kod zamówienia	Cena
lewy-chrom	EASY-LC-EK	366,-
prawy-chrom	EASY-RC-EK	366,-
lewy-biały	EASY-LW-EK	366,-
prawy-biały	EASY-RW-EK	366,-
lewy-stal nierdzewna	EASY-LSS-EK	492,-
prawy-stal nierdzewna	EASY-RSS-EK	492,-



EASY-RC-EK



ROZETY

Rozety na grzejniki o szerokim rozstawie podłączeń	Kod zamówienia	Cena
białe	013G3132	81,-
chrom	013G3133	181,-
czerń-mat	R821B	151,-

Rozety na grzejniki o wąskim rozstawie podłączeń	Kod zamówienia	Cena
białe	013G3207	59,-
chrom	013G3208	137,-
czerń-mat	R823B	130,-



Rozety do grzejników o szerokim rozstawie podłączeń.



Rozety do grzejników o wąskim rozstawie podłączeń.

Zestaw zaworów CUBE, z wyjątkiem CUBE-COM, posiada pasujące rozety. W przypadku czarnych matowych rozet montaż jest możliwy przed zamontowaniem grzejnika.

ZŁĄCZKI ZACISKOWE

Złączki zaciskowe do zaworów CUBE (CET, -CE, -T), LINE, zestaw 2 szt.	chrom		stal nierdzewna	
Miedź Ø15	59004-C	50,-	59004-SS	60,-
Alupex Ø16 × 2	59102-C	67,-	59102-SS	84,-

Złączki zaciskowe do zaworów CUBE-COM, zestaw 2 szt.	chrom	
Miedź Ø15	33109-C	69,-
Alupex Ø16 × 2	55502-C	95,-

Złączki zaciskowe do zaworów UNIKO, TERM, zestaw 2 szt.	czerń		chrom		stal nierdzewna	
Miedź Ø15	ZZM1524	41,-	ZZM1502	41,-	ZZM1508	41,-
Alupex Ø16 × 2	ZZM1624	41,-	ZZM1602	41,-	ZZM1608	41,-

Złączki zaciskowe do zaworów VISION, INTER, zestaw 2 szt.	czerń		chrom		stal nierdzewna	
Miedź Ø15	M15B4024	41,-	M15B4002	41,-	M15B4008	41,-
Alupex Ø16 × 2	M16B2024	41,-	M16B2002	41,-	M16B2008	41,-

Złączki zaciskowe do zaworów UNIVERSAL, zestaw 2 szt.	nikiel	
Miedź Ø15	F11120	57,-
Alupex Ø16 × 2	F11462	74,-

Złączki zaciskowe do zaworów COMBI, EASY, TWIN, TWIN-COMBI, ONE, zestaw 2 szt.	chrom		stal nierdzewna	
Miedź Ø15	43304-C	69,-	43304-SS	83,-
Alupex Ø16 × 2	58702-C	95,-	58702-SS	115,-



Sugerowane ceny detaliczne bez podatku VAT w PLN.

GRZAŁKI ELEKTRYCZNE

Grzałka elektryczna PMH-HT

Literówki, zmiana nazwy timera: Grzałka elektryczna z termostatem umożliwia regulację temperatury w zakresie 30–60 °C. Posiada dwustopniową ochronę przed przegrzaniem oraz funkcję ANTIFREEZE. Długość kabla 1,5 m. Dzięki zaawansowanej elektronice posiada niski pobór mocy. Praca w wybranym trybie maksymalnie dwie godziny, następnie automatyczny powrót do ustawień fabrycznych – timer TURBO – lub automatyczne wyłączenie – timer START/STOP. Posiada klasę ochrony IPX4 przed wnikaniem wody. Sterownik można obrócić o 330° (w celu ułatwienia instalacji).



PMH-HT2

Wydajność [W]	Kod zamówienia chrom	Cena	Kod zamówienia biały	Cena	Kod zamówienia silver	Cena	Kod zamówienia czarny mat	Cena
120	PMH-HT2-C-120W	324,-	PMH-HT2-W-120W	275,-	PMH-HT2-MS-120W	308,-	PMH-HT2-B-120W	308,-
200	PMH-HT2-C-200W	324,-	PMH-HT2-W-200W	275,-	PMH-HT2-MS-200W	308,-	PMH-HT2-B-200W	308,-
300	PMH-HT2-C-300W	324,-	PMH-HT2-W-300W	275,-	PMH-HT2-MS-300W	308,-	PMH-HT2-B-300W	308,-
400	PMH-HT2-C-400W	324,-	PMH-HT2-W-400W	275,-	PMH-HT2-MS-400W	308,-	PMH-HT2-B-400W	308,-
600	PMH-HT2-C-600W	324,-	PMH-HT2-W-600W	275,-	PMH-HT2-MS-600W	308,-	PMH-HT2-B-600W	308,-
800	PMH-HT2-C-800W	324,-	PMH-HT2-W-800W	275,-	PMH-HT2-MS-800W	308,-	PMH-HT2-B-800W	308,-



PMH-HT2 - RK

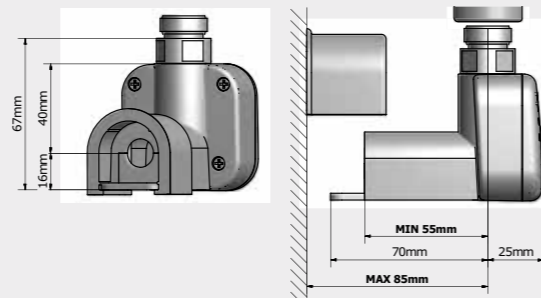
Wydajność [W]	Kod zamówienia chrom	Cena	Kod zamówienia biały	Cena	Kod zamówienia silver	Cena	Kod zamówienia czarny mat	Cena
120	PMH-HT2-C-120W-RK	324,-	PMH-HT2-W-120W-RK	275,-	PMH-HT2-MS-120W-RK	308,-	PMH-HT2-B-120W-RK	308,-
200	PMH-HT2-C-200W-RK	324,-	PMH-HT2-W-200W-RK	275,-	PMH-HT2-MS-200W-RK	308,-	PMH-HT2-B-200W-RK	308,-
300	PMH-HT2-C-300W-RK	324,-	PMH-HT2-W-300W-RK	275,-	PMH-HT2-MS-300W-RK	308,-	PMH-HT2-B-300W-RK	308,-
400	PMH-HT2-C-400W-RK	324,-	PMH-HT2-W-400W-RK	275,-	PMH-HT2-MS-400W-RK	308,-	PMH-HT2-B-400W-RK	308,-
600	PMH-HT2-C-600W-RK	324,-	PMH-HT2-W-600W-RK	275,-	PMH-HT2-MS-600W-RK	308,-	PMH-HT2-B-600W-RK	308,-
800	PMH-HT2-C-800W-RK	324,-	PMH-HT2-W-800W-RK	275,-	PMH-HT2-MS-800W-RK	308,-	PMH-HT2-B-800W-RK	308,-



PMH-HT1

Grzałka przeznaczona do bezpośredniego podłączenia do kabla elektrycznego wychodzącego ze ściany.

Wydajność [W]	Kod zamówienia chrom	Cena	Kod zamówienia biały	Cena	Kod zamówienia silver	Cena	Kod zamówienia czarny mat	Cena
120	PMH-HT1-C-120W	374,-	PMH-HT1-W-120W	299,-	PMH-HT1-MS-120W	351,-	PMH-HT1-B-120W	351,-
200	PMH-HT1-C-200W	374,-	PMH-HT1-W-200W	299,-	PMH-HT1-MS-200W	351,-	PMH-HT1-B-200W	351,-
300	PMH-HT1-C-300W	374,-	PMH-HT1-W-300W	299,-	PMH-HT1-MS-300W	351,-	PMH-HT1-B-300W	351,-
400	PMH-HT1-C-400W	374,-	PMH-HT1-W-400W	299,-	PMH-HT1-MS-400W	351,-	PMH-HT1-B-400W	351,-
600	PMH-HT1-C-600W	374,-	PMH-HT1-W-600W	299,-	PMH-HT1-MS-600W	351,-	PMH-HT1-B-600W	351,-
800	PMH-HT1-C-800W	374,-	PMH-HT1-W-800W	299,-	PMH-HT1-MS-800W	351,-	PMH-HT1-B-800W	351,-



NOWA GRZAŁKA ZE STEROWNIKIEM NEX

- dobowy/ tygodniowy harmonogram czasu pracy
- sensory otwartego okna/ drzwi/ temperatury
- dodatkowe zabezpieczenie termiczne przed pracą "na sucho"

- **timery**
 - funkcja start/stop - wyłączenie urządzenia po określonym czasie 1-4 h
 - funkcja turbo - powrót do poprzednich parametrów pracy po określonym czasie 1-4 h
 - funkcja opóźniony start

- licznik zużycia energii
- funkcja antifreeze
- podwójna ochrona przed przegrzaniem
- możliwość sterowania urządzeniem z lokalnego sterownika lub z aplikacji mobilnej



PMH-NEX2

Wydajność [W]	Kod zamówienia chrom	Cena	Kod zamówienia biały	Cena	Kod zamówienia silver	Cena	Kod zamówienia czarny	Cena
120	PMH-NEX2-C-120W	610,-	PMH-NEX2-W-120W	564,-	PMH-NEX2-MS-120W	593,-	PMH-NEX2-B-120W	564,-
200	PMH-NEX2-C-200W	610,-	PMH-NEX2-W-200W	564,-	PMH-NEX2-MS-200W	593,-	PMH-NEX2-B-200W	564,-
300	PMH-NEX2-C-300W	610,-	PMH-NEX2-W-300W	564,-	PMH-NEX2-MS-300W	593,-	PMH-NEX2-B-300W	564,-
400	PMH-NEX2-C-400W	610,-	PMH-NEX2-W-400W	564,-	PMH-NEX2-MS-400W	593,-	PMH-NEX2-B-400W	564,-
600	PMH-NEX2-C-600W	610,-	PMH-NEX2-W-600W	564,-	PMH-NEX2-MS-600W	593,-	PMH-NEX2-B-600W	564,-
800	PMH-NEX2-C-800W	610,-	PMH-NEX2-W-800W	564,-	PMH-NEX2-MS-800W	593,-	PMH-NEX2-B-800W	564,-



PMH-NEX2-RK

Wydajność [W]	Kod zamówienia chrom	Cena	Kod zamówienia biały	Cena	Kod zamówienia silver	Cena	Kod zamówienia czarny	Cena
120	PMH-NEX2-C-120W-RK	610,-	PMH-NEX2-W-120W-RK	564,-	PMH-NEX2-MS-120W-RK	593,-	PMH-NEX2-B-120W-RK	564,-
200	PMH-NEX2-C-200W-RK	610,-	PMH-NEX2-W-200W-RK	564,-	PMH-NEX2-MS-200W-RK	593,-	PMH-NEX2-B-200W-RK	564,-
300	PMH-NEX2-C-300W-RK	610,-	PMH-NEX2-W-300W-RK	564,-	PMH-NEX2-MS-300W-RK	593,-	PMH-NEX2-B-300W-RK	564,-
400	PMH-NEX2-C-400W-RK	610,-	PMH-NEX2-W-400W-RK	564,-	PMH-NEX2-MS-400W-RK	593,-	PMH-NEX2-B-400W-RK	564,-
600	PMH-NEX2-C-600W-RK	610,-	PMH-NEX2-W-600W-RK	564,-	PMH-NEX2-MS-600W-RK	593,-	PMH-NEX2-B-600W-RK	564,-
800	PMH-NEX2-C-800W-RK	610,-	PMH-NEX2-W-800W-RK	564,-	PMH-NEX2-MS-800W-RK	593,-	PMH-NEX2-B-800W-RK	564,-



PMH-NEX1

Grzałka przeznaczona do bezpośredniego podłączenia do kabla elektrycznego wychodzącego ze ściany.

Wydajność [W]	Kod zamówienia chrom	Cena	Kod zamówienia biały	Cena	Kod zamówienia silver	Cena	Kod zamówienia czarny	Cena
120	PMH-NEX1-C-120W	639,-	PMH-NEX1-W-120W	584,-	PMH-NEX1-MS-120W	613,-	PMH-NEX1-B-120W	584,-
200	PMH-NEX1-C-200W	639,-	PMH-NEX1-W-200W	584,-	PMH-NEX1-MS-200W	613,-	PMH-NEX1-B-200W	584,-
300	PMH-NEX1-C-300W	639,-	PMH-NEX1-W-300W	584,-	PMH-NEX1-MS-300W	613,-	PMH-NEX1-B-300W	584,-
400	PMH-NEX1-C-400W	639,-	PMH-NEX1-W-400W	584,-	PMH-NEX1-MS-400W	613,-	PMH-NEX1-B-400W	584,-
600	PMH-NEX1-C-600W	639,-	PMH-NEX1-W-600W	584,-	PMH-NEX1-MS-600W	613,-	PMH-NEX1-B-600W	584,-
800	PMH-NEX1-C-800W	639,-	PMH-NEX1-W-800W	584,-	PMH-NEX1-MS-800W	613,-	PMH-NEX1-B-800W	584,-



Standardowym wykończeniem powierzchni sensorów jest kolor biały.

Jeżeli wymagany jest inny kolor obudowy sensorów należy podać tę informację przy składaniu zamówienia.

GRZAŁKI ELEKTRYCZNE



Grzałka PMH-ET2 – TOWAR NIEDOSTĘPNY

Elektryczna grzałka z termostatem reaguje na średnią temperaturę w grzejniku, kontrola temperatury 5-65 °C. IP44. Długość przewodu 1,3 m.

Wydajność [W]	Kod zamówienia chrom	Kod zamówienia biały	Kod zamówienia srebrny metalik	Kod zamówienia czarny	Cena
150	PMH-ET2-C-150W	PMH-ET2-W-150W	PMH-ET2-MS-150W	PMH-ET2-B-150W	495,-
300	PMH-ET2-C-300W	PMH-ET2-W-300W	PMH-ET2-MS-300W	PMH-ET2-B-300W	495,-
600	PMH-ET2-C-600W	PMH-ET2-W-600W	PMH-ET2-MS-600W	PMH-ET2-B-600W	495,-

Grzałka EL 05E – TOWAR NIEDOSTĘPNY

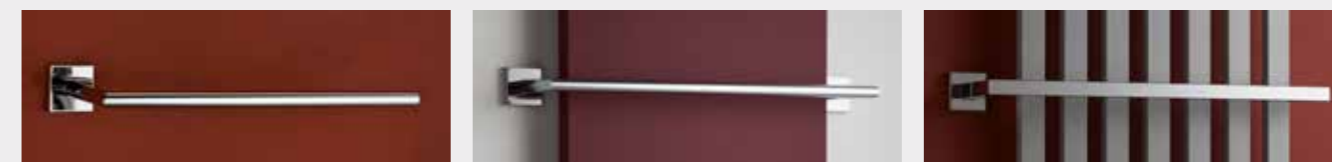
Elektryczna grzałka EL 05 E zaprojektowana do grzejników rurkowych lub mieszkania stosowanych w ogrzewaniach mieszanych w takich miejscach jak łazienki, sale fitness lub mieszkaniach. Okres grzewczy wymaga zastosowania ogrzewania centralnego z zewnętrznym źródłem ciepła jedynie podczas sezonu grzewczego; grzałka przejmuje jego rolę jako elektryczne źródło ciepła cały rok. Urządzenie posiada klasę ochrony IP44; długość kabla 1,5 m. Urządzenie posiada przewody oraz wtyczki dopuszczone przez obowiązujące przepisy.

Grzałki EL 05 wyposażone są w prosty przewód elektryczny oraz wtyczkę w kolorze białym lub srebrny metalik. By zachować wygodę zaleca się zamontowanie przełącznika (VS1), kontrolera temperatury (RE10A) oraz pozostałych urządzeń kontrolujących.

Wydajność [W]	Kod zamówienia biały (kolor kabla)	Kod zamówienia srebrny metalik (kolor kabla)	Cena
200	EL05E-W-200W	EL05E-MS-200W	275,-
300	EL05E-W-300W	EL05E-MS-300W	275,-
400	EL05E-W-400W	EL05E-MS-400W	275,-
500	EL05E-W-500W	EL05E-MS-500W	275,-
600	EL05E-W-600W	EL05E-MS-600W	275,-
700	EL05E-W-700W	EL05E-MS-700W	296,-
termostat	RE10A-W	RE10A-MS	296,-
przełącznik	VS1		60,-



WIESZAKI NA RĘCZNIKI, UCHWYTY I HAKI



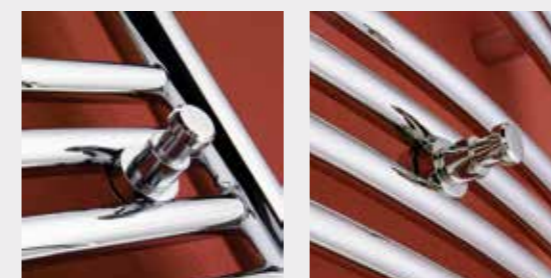
Wieszak chromowany PGH1

Wieszak chromowany DH

Wieszak chromowany PGH1H - kwadratowy

Chrom	Pasujący typ Pegasus, Darius	Cena
PGH1	490 × 164 mm	343,-
PGH2	605 × 164 mm	359,-
PGH3	760 × 164 mm	378,-
DH	760 × 164 mm	600,-

Chrom	Pasujący typ Pegasus, Darius	Cena
PGH1H	490 × 164 mm	385,-
PGH2H	605 × 164 mm	404,-
PGH3H	760 × 164 mm	425,-



Wieszak na płaszczyznę kąpielową

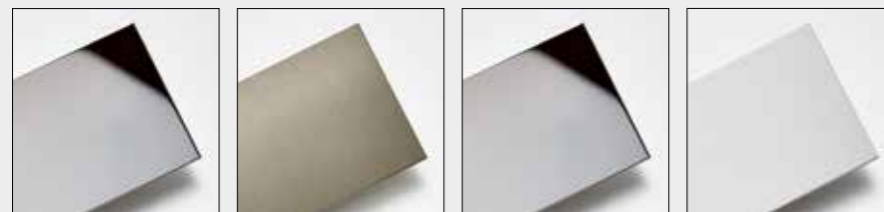
Wieszak na płaszczyznę kąpielową

Chrom	Pasujący typ	Cena
CRH1	Danby, Blenheim, Savoy	120,-
CRH2	Marabu	120,-
CRH3	Taifun	120,-
Biel	Pasujący typ	Cena
TRH1W	Taifun-Biel	82,-

Sugerowane ceny detaliczne bez podatku VAT w PLN.

PRÓBKI WYKOŃCZEŃ POWIERZCHNI

NOTATKI



Chrom

Szotkowana
stal nierdzewna

Polerowana
stal nierdzewna

Aluminium

WZORNIK KOLORÓW

KOLORY STANDARDOWE



KOLORY STRUKTURALNE



Kolory wykończeń można zamawiać do wszystkich grzejników PMH z wyjątkiem grzejników VENUS, FENIX, KARES, NESTOR, EINAR, LASSE, BOSSE. Przykładowe zamówienie kod dla grzejnika KRONOS 600 × 1182 mm kolor Bordo to KR2RE.

Grzejniki w kolorze strukturalnym - termin dostawy 6-8 tygodni.

Parametry techniczne oraz kolory mogą podlegać weryfikacji.

Twój partner w biznesie:

 **P.M.H.**

P.M.H. Invest & Trade s.r.o.
Přísečná 556
CZ 381 01 Český Krumlov
Tel.: 00420 380 711 237
www.pmh-co.eu/pl

Wyłączny dystrybutor w Polsce:

HeatQ Technology Sp. z o.o.
ul. Trakt Św. Wojciecha 223/225
80-017 Gdańsk
Tel.: +48 691 209 888
E-mail: pmh@heatq.com
www.pmh-co.eu/pl

